

2023 PARTS CATALOG

トーハツ船外機 パーツカタログ



TOHATSU

Feel the Wind™

MFS 40A MFS 50A Models

Serial Number 000001BC~

OB NO.002-2 1056-0BC 3KY 2301



TOHATSU CORPORATION

パーツカタログのご使用について

- このパーツカタログは 2023 年 1 月現在で編集しております。
- 新設、廃止または変更が生じた場合は、パーツブルテンまたはサービスブルテンにてお知らせ致します。
- イラストは部品検索の目安として表現していますので、必ずしも現品と形状が一致するわけではありません。
- 部品をご注文の際は、以下の点に注意し正確にご注文ください。
 - ・モデル、製造番号、年式
 - ・部品番号、部品名、数量、長さ、色
- イラストが一つに対して複数の部品番号がある場合は見出番号の枝番、適用モデル、備考をご確認のうえご注文願います。

Ref.No. 見出番号	Part No. 部品番号	Description 部 品 名	適用モデル		Remarks 備 考
			Q'ty/個数	M/S	
2-1	3KY-00030-1	CRANKSHAFT ASSY クランクシャフトアッシ	I	I	
2-2	1	3KY-07707-0	A	A	Brown see Service Manual
2-2	2	3KY-07708-0	A	A	Black see Service Manual
	3	3KY-07750-0	A	A	Blue see Service Manual

枝番 (仕様違い)
イラスト位置 No.
Fig. No.

- アッセンブリまたはキットでの販売部品は、その構成する部品名の頭に (*) 印をつけて表しています。
- 本文中に記載されている記号は、次の様になっています。

STD : スタンダード	OPT : オプション
O/S : オーバーサイズ	ASSY : アッセンブリ
DO : 日本国内向け	EX : 海外輸出向け
A : 必要に応じて選択	US : 米国、カナダ向け
	EU : EU 加盟国、およびその他の国向け

8. オーダー上の注意

塗装部品の注文に当っては、以下に従ってください。

パーツナンバーの 4 桁目が大文字アルファベットのものは塗装されています。

[カラーコード]

B : ブラック
Q : アクアマリンブルー
W : ホワイト
J : グレー
H : シルバー

[例示]

エンジンショートブロックキット
3B2B87090-7

B: ブラック

ロウユニットアッシ (L)
3B2Q87302-6

Q: アクアマリンブルー

9. 標準部品のボルト・ナット・ワッシャのサイズ記号に付いて

ボルト 916129 - 0675
 ナット・ワッシャ 940121 - 0600

首下長さ
 径
 (5) 平座付き、(0,1,2) 座金無し、(6) ばね座付き
 径

10. 標準部品のホースのサイズ記号について

ホース 98AL - 40 - 120

長さ
 径

標準部品のホース、パイプは、1メートル単位で販売しています。必要な長さにカットしてご使用ください。

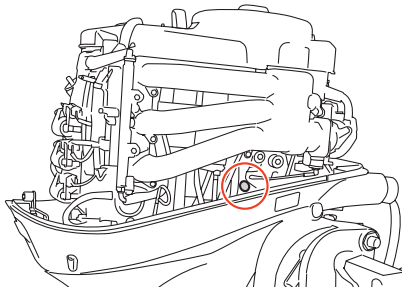
標準ホース、パイプは異なる用途、位置に使用しないでください。

部品番号、数量は注文時に置き換えられます。パーツカタログの備考を参照ください。

11. 船外機仕様説明

MFS	25	D	E	F	T	L
エンジン形式	馬力	世代	始動方法	操舵方法	チルト方式	シャフト長さ
MFS: 4ストローク M: 2ストローク MX: 2ストローク Errun	2~140	A~	M: マニュアル E: 電動	F: ティラーハンドル P: リモートコントロール H: マルチティラーハンドル	T: パワートリム&チルト G: ガスアシスト 空白: マニュアルチルト	S: ショート L: ロング UL: ウルトロング

12. 製造番号表示位置



HOW TO USE THIS PARTS CATALOG

1. This Parts Catalog provides information available as of the end of January, 2023.
2. Please keep the Parts Catalog updated each time when receiving the Parts/Service Bulletin describing the addition, discontinuation and/or change of parts.
3. Actual shapes of parts may be different from the illustrations shown in this Parts Catalog because they are described only as a guide for searching parts.
4. When ordering spare parts, pay attention to the following points and order correctly.
 - model, serial number, production year
 - part number, part name, quantity, length, color
5. One illustration is given more than one article number. Please confirm the sub-number, applicable model and remarks before ordering parts.

Applicable model

Ref.No. 見出番号	Part No. 部品番号	Description 部品名	Q'ty/個数		Remarks 備考
			MFSADA	MFSODA	
2-1	3KY-00030-1	CRANKSHAFT ASSY クランクシャフトアッシー	1	1	
2-2	1 3KY-07707-0	PLAIN SHAFT BEARING プレーンシャフトベアリング(ブラック)	A	A	Brown see Service Manual
2-2	2 3KY-07708-0	PLAIN SHAFT BEARING プレーンシャフトベアリング(ブラック)	A	A	Black see Service Manual
	3 3KY-07750-0	PLAIN SHAFT BEARING プレーンシャフトベアリング(ブルー)	A	A	Blue see Service Manual

Sub-number describes different specification
 Illustration position number
 Fig. No.

6. Given mark in (*) to head of part name shows components of assembly or kit parts.

7. Abbreviation used in this Parts Catalog.

STD : Standard	OPT : Optional Parts
O/S : Over size	ASSY : Assembly
DO : Domestic model (Japanese model)	EX : Export model
A : As required	US : USA and Canada model
	EU : EU and other countries model

8. Attention to order

Please order painted parts in accordance with following.

Capital letter of the 4th digit indicates color code.

[Color code]

B : Black

Q : Aquamarine Blue

W : White

J : Gray

H : Silver

[Example]

ENGINE SHORT BLOCK KIT

3B2B87090-7

B: Black

LOWER UNIT ASSY (L)

3B2Q87302-6

Q: Aquamarine Blue

9. Size identification of standard bolt, nut and washer.

BOLT 916129 - 0675
 Length (not including the head)
 Diameter
 (5) with flat washer, (0,1,2) no washer,
 (6) with spring washer

NUTS & WASHERS 940121 - 0600
 Diameter

10. Dimensional identification of hose and pipe.

HOSE 98AL - 40 - 120
 Length
 Diameter

Standard hose and pipe are sold by meter.

When replacing the hose or pipe, cut and use at the specified length.

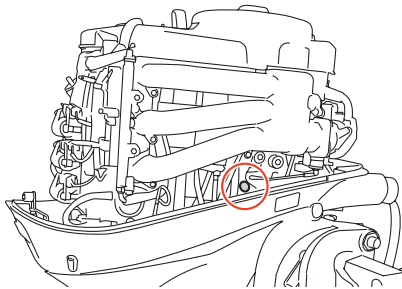
Never use the standard hose and pipe into other purpose or place.

Part number and quantity will be superseded when ordering the parts. Refer to remark in this Parts Catalog.

11. Model description

MFS	25	D	E	F	T	L
Engine type	Horse power	Product generation	Starting system	Steering system	Tilt system	Shaft length
MFS: 4 stroke M: 2 stroke MX: 2 stroke Everrun	2 to 140	A and up	M: Manual E: Electric	F: Tiller handle P: Remote control H: Multi-function tiller handle	T: Power trim & tilt G: Gas assist Blank: Manual tilt	S: Short L: Long UL: Ultra long

12. Serial number location



CONTENTS
目 次

Fig. 1	CYLINDER・CRANK CASE シリンダ・クランクケース	1
Fig. 2	PISTON・CRANK SHAFT ピストン・クランクシャフト	3
Fig. 3	CYLINDER HEAD・OIL PUMP シリンダヘッド・オイルポンプ	5
Fig. 4	PULLEY・TIMING BELT プーリ・タイミングベルト	9
Fig. 5	INTAKE MANIFOLD インテークマニホールド	11
Fig. 6	FUEL SYSTEM フュエルシステム	15
Fig. 7	MAGNETO マグネト	19
Fig. 8	ELECTRIC PARTS (STARTER MOTOR) エレクトリックパーツ(スタータモータ)	21
Fig. 9	ELECTRIC PARTS エレクトリックパーツ	23
Fig. 10	DRIVE SHAFT HOUSING ドライブシャフトハウジング	27
Fig. 11	GEAR CASE (DRIVE SHAFT) ギヤケース(ドライブシャフト)	31
Fig. 12	GEAR CASE (PROPELLER SHAFT) ギヤケース(プロペラシャフト)	37
Fig. 13	BRACKET ブラケット	41
Fig. 14	POWER TRIM&TILT パワートリム&チルト	49
Fig. 15	BOTTOM COWL ボトムカウル	51
Fig. 16	SHIFT・THROTTLE シフト・スロットル	55
Fig. 17	STEERING ステアリング	59
Fig. 18	TOP COWL トップカウル	61
Fig. 19	FUEL TANK フュエルタンク	63
Fig. 20	MULTI TILLER HANDLE マルチティラーハンドル	65
Fig. 21	COMPONENT PARTS OF REMOTE CONTROL リモコンボックス構成部品	69
Fig. 22	COMPONENT PARTS OF REMOTE CONTROL (ELECTRIC PARTS) リモコンボックス構成部品(電装品関係)	73
Fig. 23	OPTIONAL PARTS・ACCESSORIES オプションパーツ・アクセサリ	75
Fig.23A	OPTIONAL PARTS (1) オプションパーツ(1)	77
Fig. 24	OPTIONAL PARTS (2) オプションパーツ(2)	79
Fig. 25	RIGGING KIT リギングキット	81
Fig. 26	ASSEMBLY・KIT PARTS アッセンブリ・キットパーツ	85
索引		91
INDEX		97
INDEX (Parts Number)		101

Fig. 1 CYLINDER · CRANK CASE
シリンダ・クランクケース

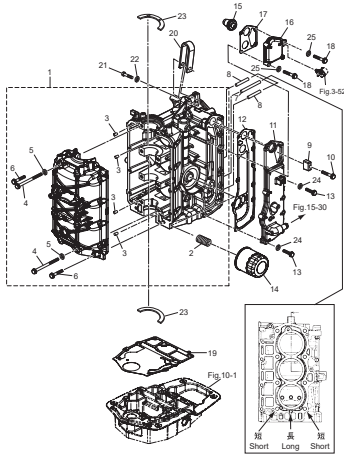


Fig. 2 PISTON · CRANK SHAFT
ピストン・クランクシャフト

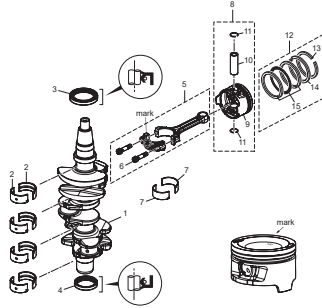


Fig. 3 CYLINDER HEAD · OIL PUMP
シリンダヘッド・オイルポンプ

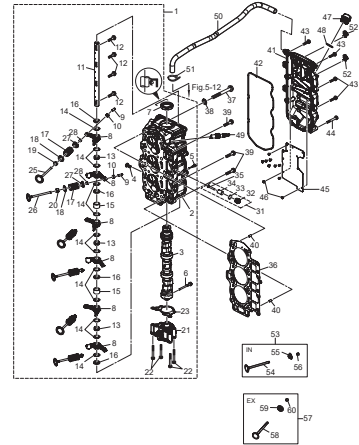


Fig. 4 PULLEY · TIMING BELT
プーリー・タイミングベルト

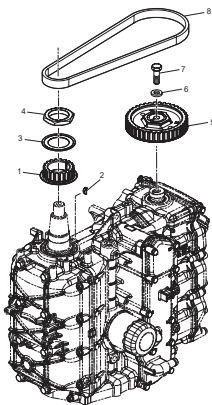


Fig. 5 INTAKE MANIFOLD
インテークマニホールド

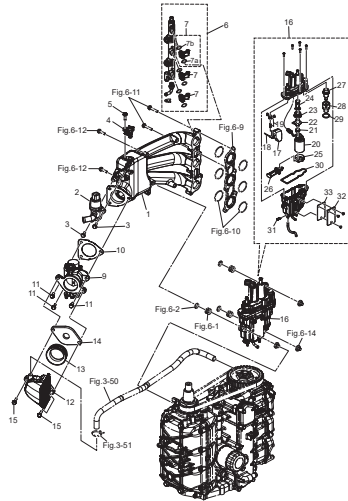


Fig. 6 FUEL SYSTEM
フエエルシステム

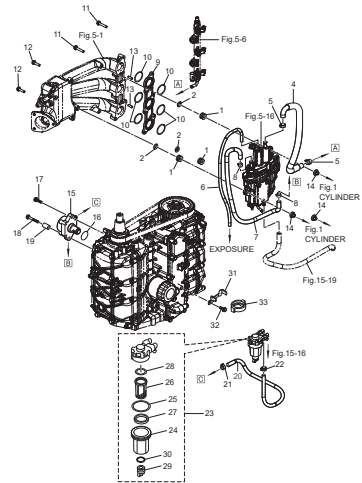


Fig. 7 MAGNETO
マグネット

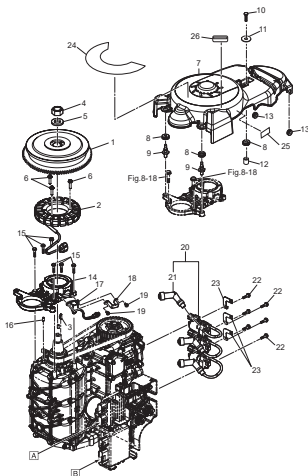


Fig. 8 ELECTRIC PARTS (STARTER MOTOR)
エレクトリックパーツ (スタータモータ)

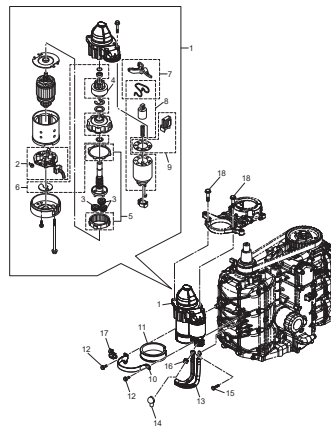


Fig. 9 ELECTRIC PARTS
エレクトリックパーツ

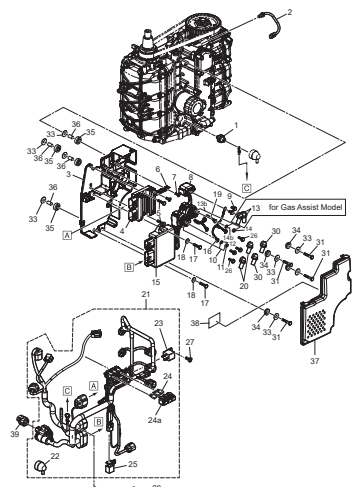


Fig. 10 DRIVE SHAFT HOUSING
ドライブシャフトハウジング

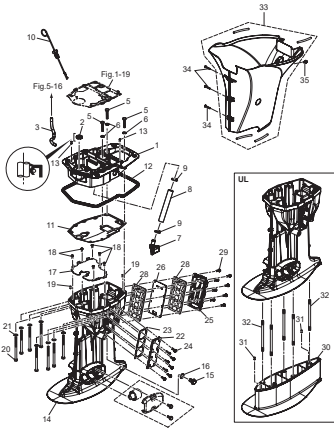


Fig. 11 GEAR CASE (DRIVE SHAFT)
ギヤケース (ドライブシャフト)

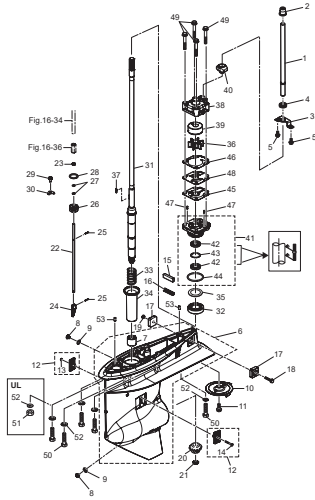


Fig. 12 GEAR CASE (PROPELLER SHAFT)
ギヤケース (プロペラシャフト)

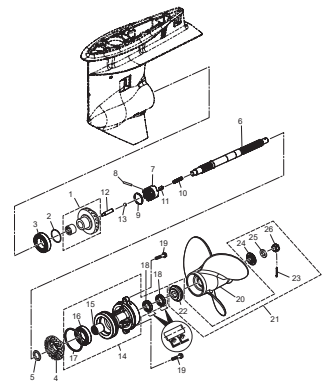


Fig. 13 BRACKET
ブラケット

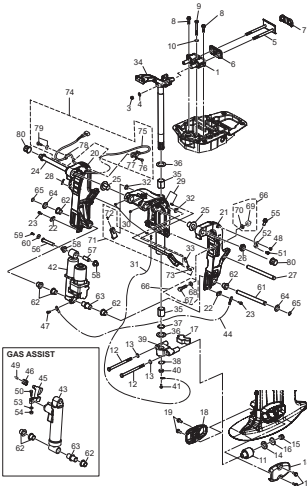


Fig. 14 POWER TRIM & TILT
パワートリム & チルト

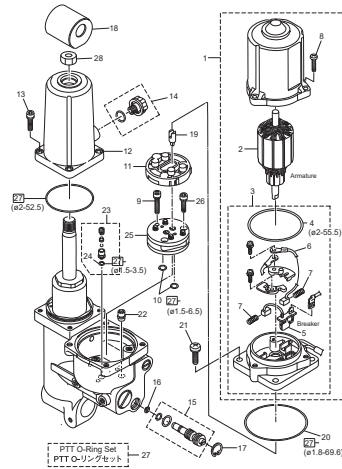


Fig. 15 BOTTOM COWL
ボトムカウル

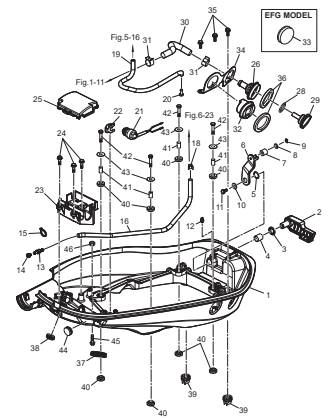


Fig. 16 SHIFT · THROTTLE
シフト・スロットル

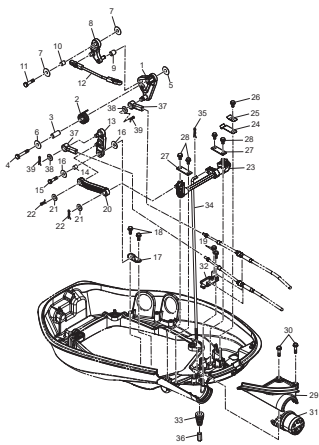


Fig. 17 STERRING
ステアリング

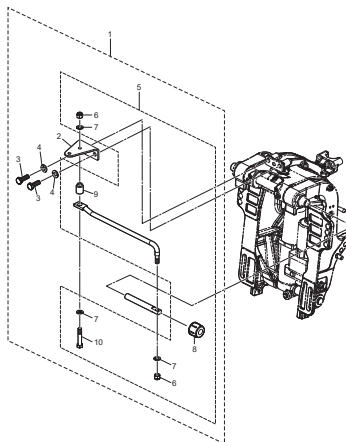


Fig. 18 TOP COWL
トップカウル

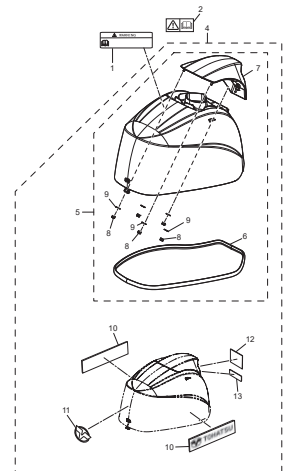


Fig. 19 FUEL TANK
フエルトタンク

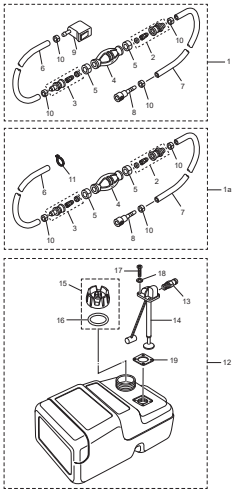


Fig. 20 MULTI TILLER HANDLE
マルチティラーハンドル

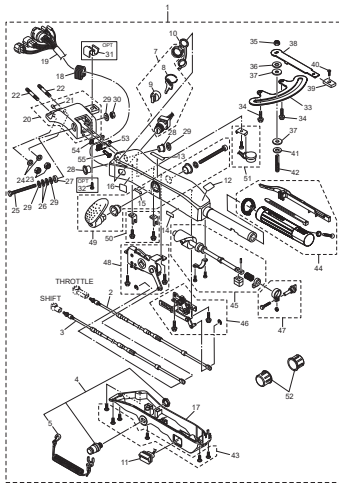


Fig. 21 COMPONENT PARTS OF REMOTE CONTROL
リモコンボックス構成部品

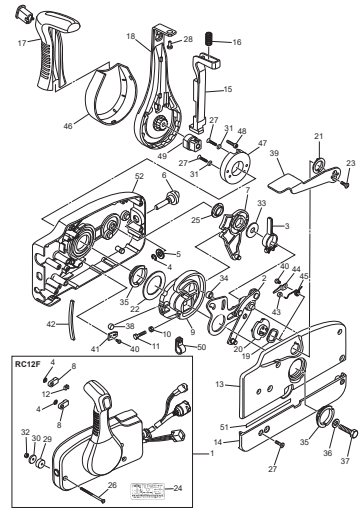


Fig. 22 COMPONENT PARTS OF REMOTE CONTROL (ELECTRIC PARTS)
リモコンボックス構成部品 (電装品関係)

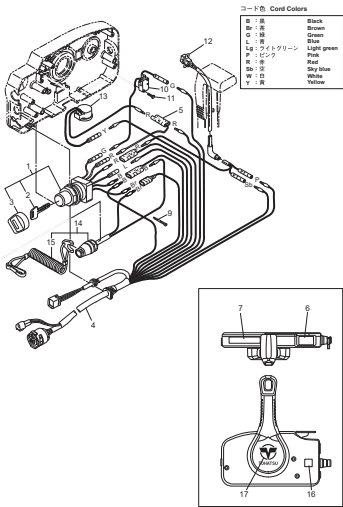


Fig. 23 OPTIONAL PARTS · ACCESSORIES
オプションパーツ・アクセサリ

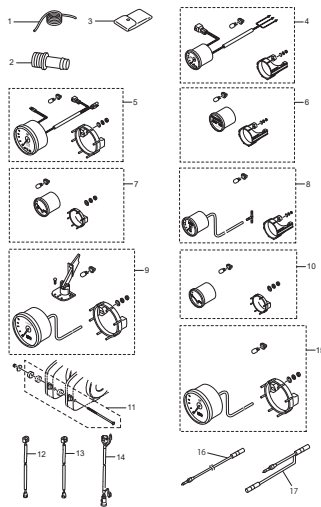


Fig. 23A OPTIONAL PARTS (1)
オプションパーツ (1)

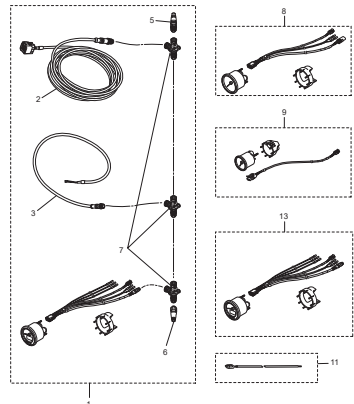


Fig. 24 OPTIONAL PARTS (2)
オプションパーツ (2)

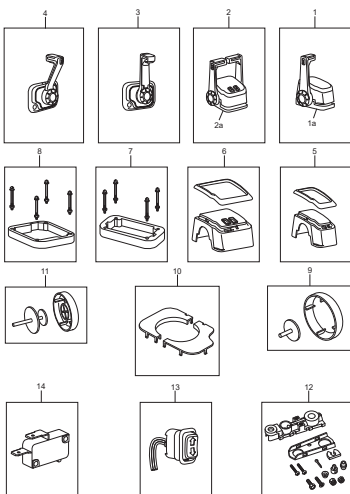


Fig. 25 RIGGING KIT
リギングキット

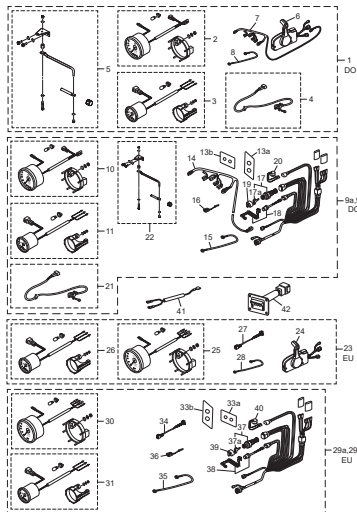


Fig. 26 ASSEMBLY · KIT PARTS
アッセンブリ・キットパーツ

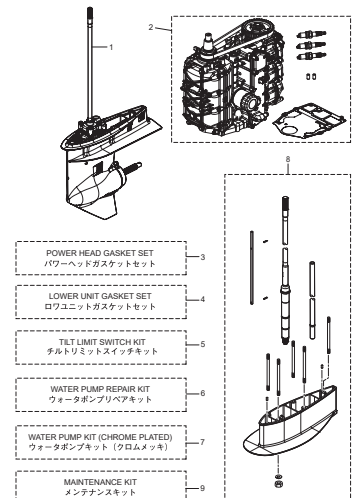
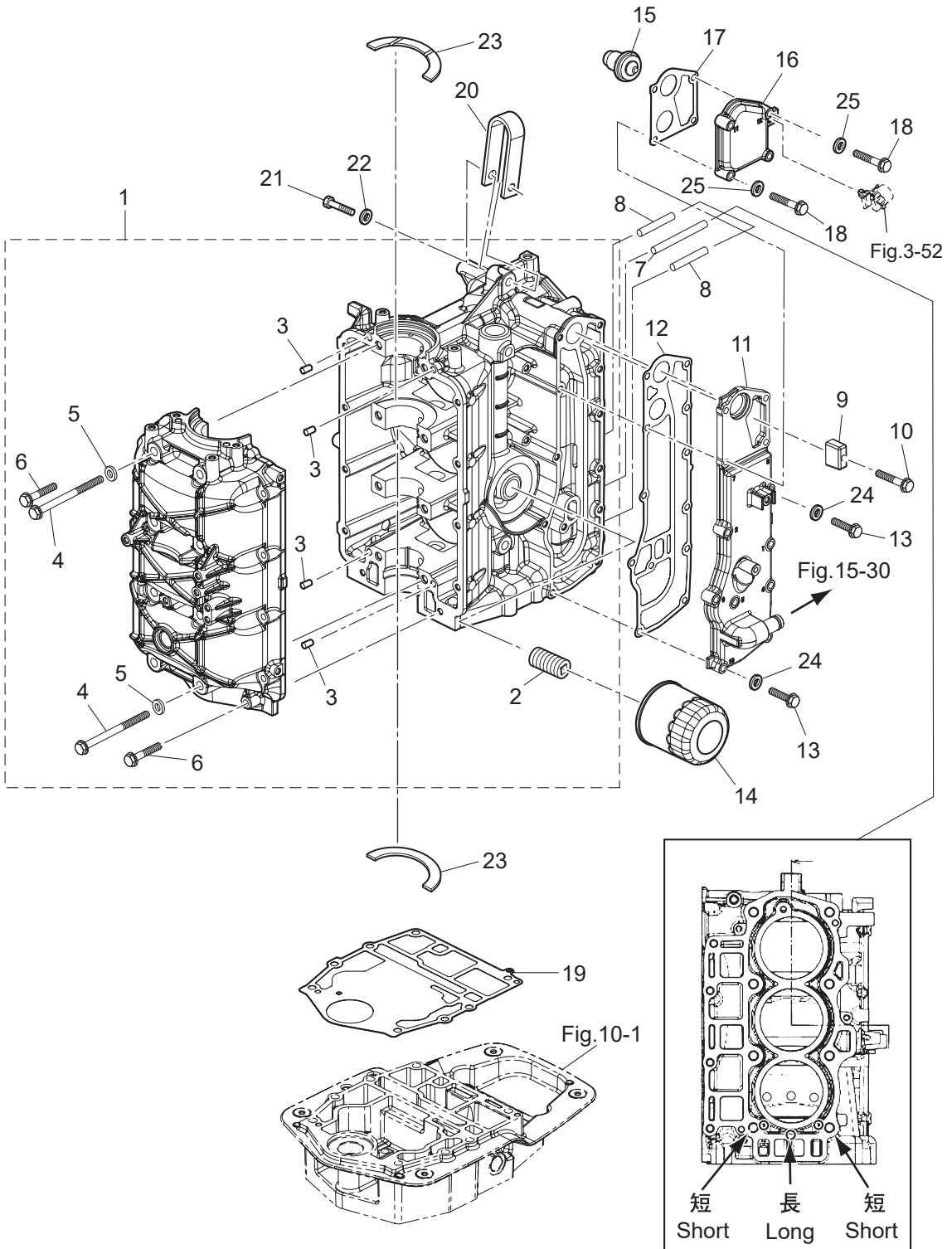


Fig. 1

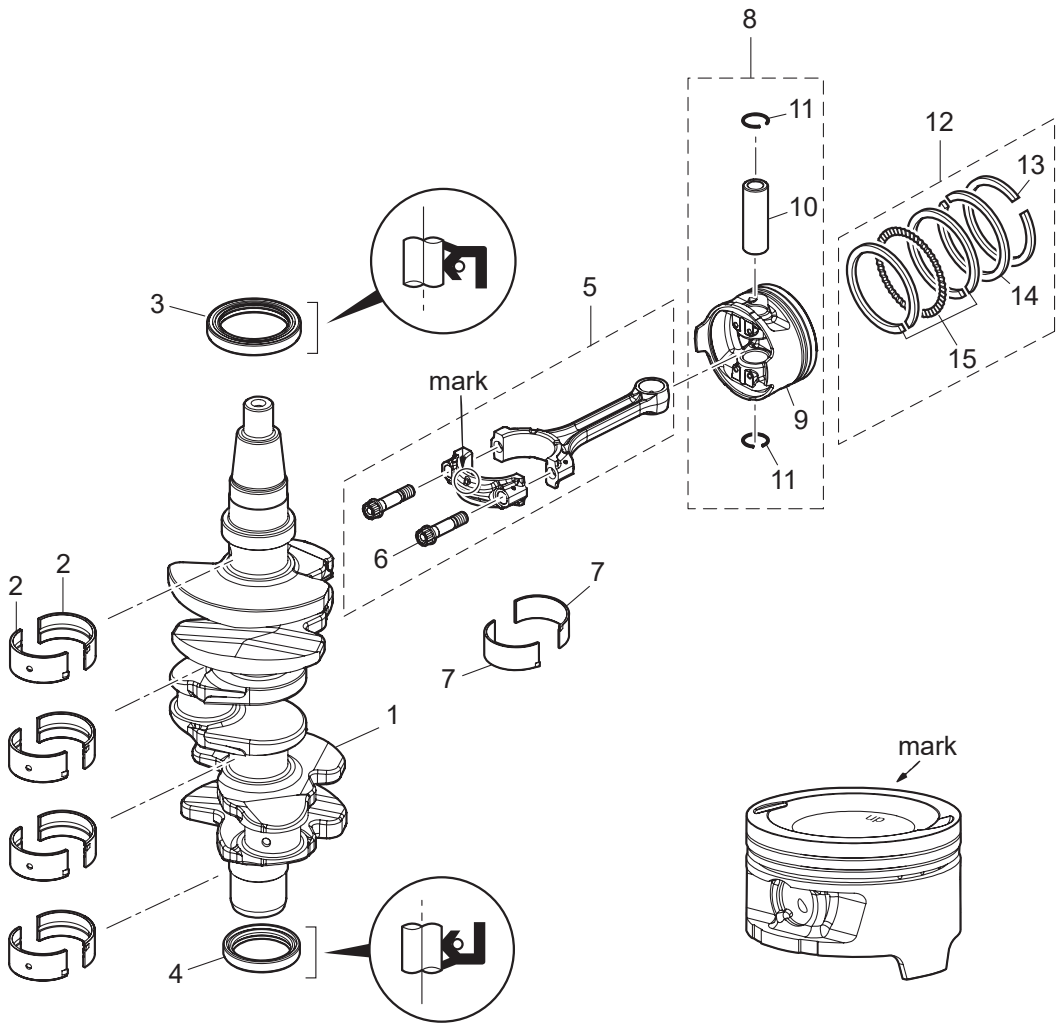
CYLINDER · CRANK CASE
シリンダ・クランクケース



Ref.No. 見出番号	Part No. 部品番号	Description 部品名	Q'ty/個数		Remarks 備考
			MFS40A	MFS50A	
1-1	3KYB01100-1	CYL BLOCK & CRANKCASE ASSY シリンダブロック&クランクケースアッソ	1	1	
1-2	3H8-07636-0	* OIL FILTER BOLT * オイルフィルタボルト	1	1	
1-3	345-01111-0	* DOWEL PIN 6-12 * ダウエルピン 6-12	4	4	
1-4	3R0-01113-1	* BOLT 8-90 * ボルト 8-90	8	8	
1-5	940103-0800	* WASHER * ワッシャ	8	8	
1-6	3KY-01114-0	* BOLT M6-35 * ボルト	10	10	
1-7	3KY-01195-0	WATER JACKET INSERT (R) ウォータージャケットインサート (R)	1	1	Long
1-8	3KY-01196-0	WATER JACKET INSERT (L) L=35 ウォータージャケットインサート (L)	2	2	Short
1-9	3B7-60218-1	ANODE アノード	1	1	
1-10	910103-5635	BOLT ボルト	1	1	
1-11	3KYB02300-1	EXHAUST COVER ASSY エキゾーストカバーアッソ	1	1	
1-12	3KY-02305-0	EXHAUST COVER GASKET エキゾーストカバーガスケット	1	1	
1-13	3KK-02319-0	BOLT ボルト	8	8	
1-14	3BJ-07615-0	OIL FILTER オイルフィルタアッソ	1	1	
1-15	3KY-01030-1	THERMOSTAT サーモスタット	1	1	
1-16	3KYB01031-0	THERMOSTAT CAP サーモスタットキャップ	1	1	
1-17	3KY-01032-0	THERMOSTAT CAP GASKET サーモスタットキャップガスケット	1	1	
1-18	3NT-02095-0	BOLT ボルト	4	4	
1-19	3KY-01303-0	ENGINE BASEMENT GASKET エンジンベースガスケット	1	1	
1-20	3KY-01513-0	HANGER ハンガ	1	1	
1-21	910114-0835	BOLT ボルト	1	1	
1-22	940103-0800	WASHER ワッシャ	1	1	
1-23	3KY-00115-0	THRUST PLATE スラストプレート	2	2	
1-24	940103-0600	WASHER ワッシャ	8	8	
1-25	940103-0600	WASHER ワッシャ	4	4	

Fig. 2

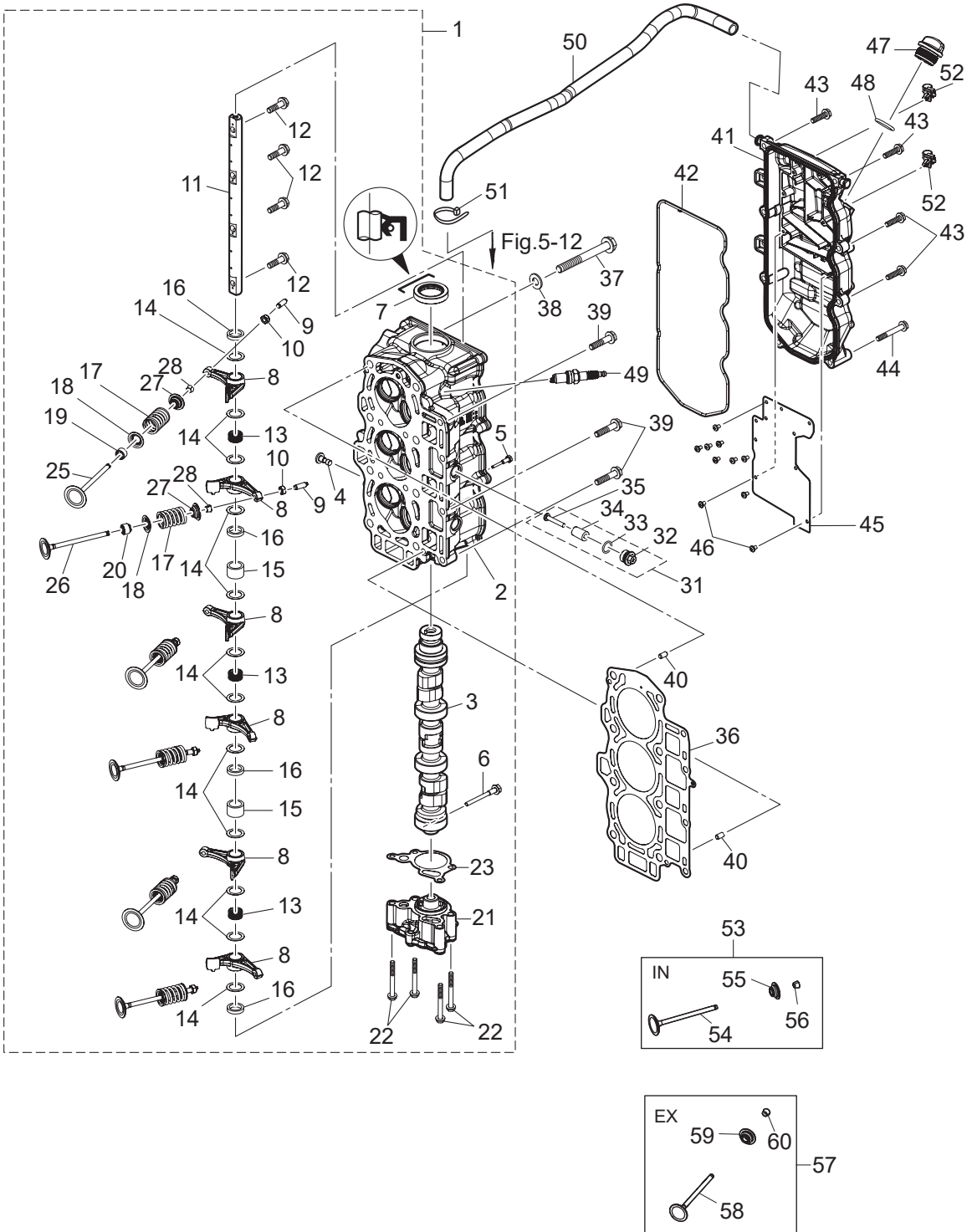
PISTON · CRANK SHAFT
ピストン・クランクシャフト



Ref.No. 見出番号	Part No. 部品番号	Description 部 品 名	Q' ty/個数		Remarks 備 考
			MFS40A	MFS50A	
2-1	3KY-00030-1	CRANKSHAFT ASSY クランクシャフトアッシー	1	1	
2-2	1 3KY-07707-0	PLAIN SHAFT BEARING プレーンシャフトベアリング (ブラウン)	A	A	Brown see Service Manual
2-2	2 3KY-07708-0	PLAIN SHAFT BEARING プレーンシャフトベアリング (ブラック)	A	A	Black see Service Manual
2-2	3 3KY-07750-0	PLAIN SHAFT BEARING プレーンシャフトベアリング (ブルー)	A	A	Blue see Service Manual
2-3	3KY-00122-0	OIL SEAL 50-68-9 オイルシール 50-68-9	1	1	Upper
2-4	3KY-00121-0	OIL SEAL 38-50-8 オイルシール 38-50-8	1	1	Lower
2-5	3KY-00040-0	CONNECTING ROD ASSY コンロッドアッシー	3	3	
2-6	3KY-00059-0	* CONNECTING ROD BOLT * コンロッドボルト	2	2	
2-7	1 3KY-00080-0	BIG END BEARING (Brown) ビッグエンドベアリング (ブラウン)	A	A	Brown see Service Manual
2-7	2 3KY-00081-0	BIG END BEARING (Black) ビッグエンドベアリング (ブラック)	A	A	Black see Service Manual
2-7	3 3KY-00082-0	BIG END BEARING (Blue) ビッグエンドベアリング (ブルー)	A	A	Blue see Service Manual
2-8	1 3KY-87130-1	PISTON REPAIR KIT ピストンリペアキット	3	3	STD
2-8	3 3KY-87131-1	PISTON REPAIR KIT (0.5 O/S) ピストンリペアキット (0.5 O/S)	3	3	OPT
2-9	1 3KY-00001-1	* PISTON ϕ 70 * ピストン (STD)	1	1	STD
2-9	2 3KY-00004-1	* PISTON (0.5 O/S) ϕ 70.45 * ピストン (0.5 O/S)	1	1	OPT
2-10	3KY-00021-0	* PISTON PIN * ピストンピン	1	1	
2-11	3LC-00024-0	* PISTON PIN CLIP * ピストンピンクリップ	2	2	
2-12	1 3KY-87123-1	PISTON RING SET ϕ 70 ピストンリングセット	3	3	STD
2-12	2 3KY-87124-1	PISTON RING SET (0.5 O/S) ϕ 70.5(OS) ピストンリングセット (0.5 O/S)	3	3	OPT
2-13	1 3KY-00011-1	* PISTON RING * ピストンリング STD	1	1	1st STD
2-13	2 3KY-00014-1	* PISTON RING (0.5 O/S) ϕ 70.5(OS) * ピストンリング (0.5 O/S)	1	1	1st OPT
2-14	1 3KY-00012-1	* PISTON RING * ピストンリング 2nd	1	1	2nd STD
2-14	2 3KY-00015-1	* PISTON RING (0.5 O/S) ϕ 70.5(OS) * ピストンリング (0.5 O/S) 2nd	1	1	2nd OPT
2-15	1 3KY-00013-1	* PISTON RING-OIL * ピストンリング オイル	1	1	Oil STD
2-15	2 3KY-00016-1	* PISTON RING-OIL (0.5 O/S) ϕ 70.5(OS) * ピストンリング オイル (0.5 O/S)	1	1	Oil OPT

Fig. 3

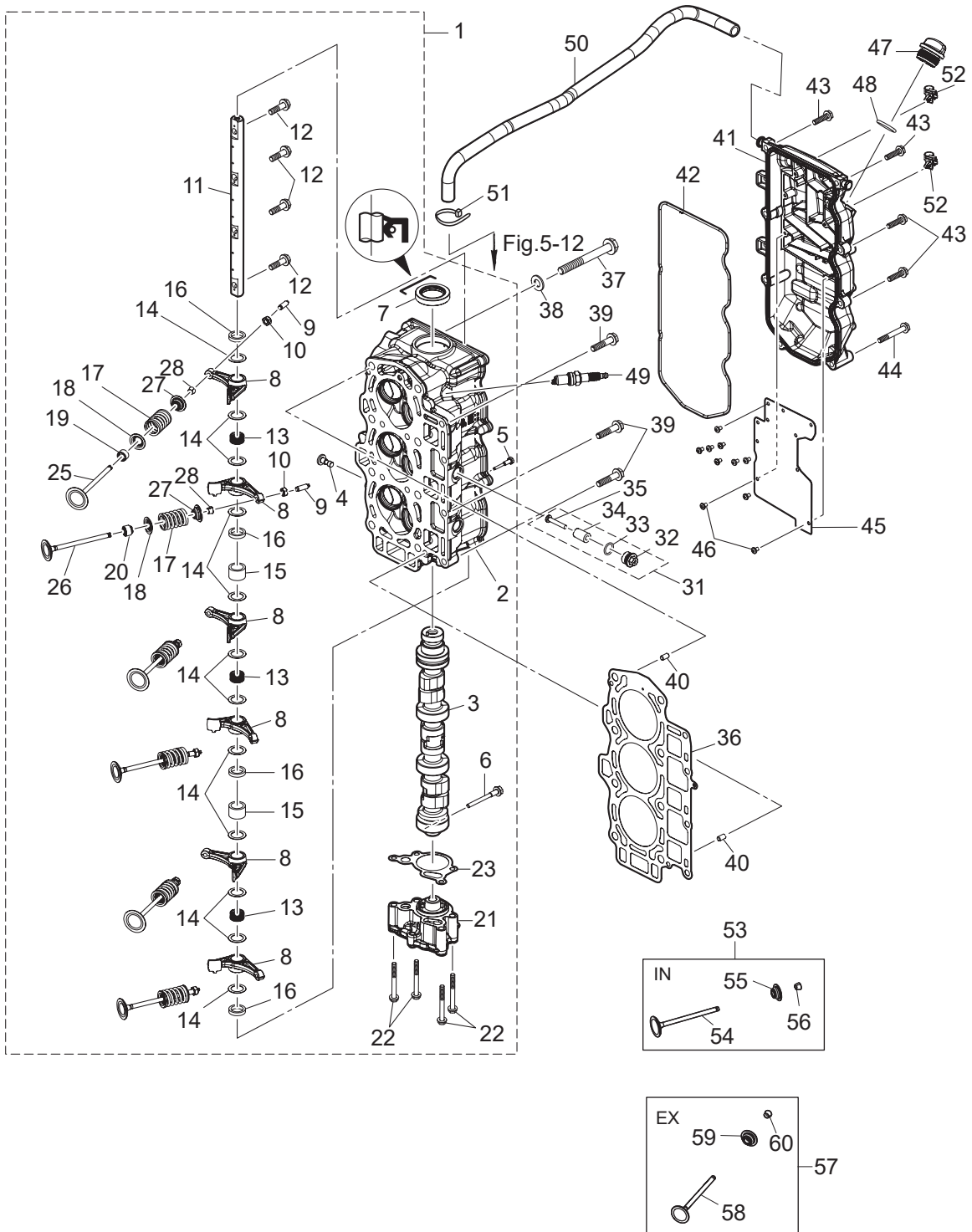
CYLINDER HEAD · OIL PUMP
シリンダヘッド・オイルポンプ



Ref.No. 見出番号	Part No. 部品番号	Description 部 品 名	Q'ty/個数		Remarks 備 考	
			MFS40A	MFS50A		
3-1	1	3KYB01000-1	CYLINDER HEAD COMPLETE シリンダヘッドコンプリート	1	1	
3-2	1	3KYB01001-1	* CYLINDER HEAD ASSY * シリンダヘッドアッソ	1	1	
3-3	1	3KY-07810-0	* CAMSHAFT ASSY * カムシャフトアッソ	1	1	
3-4		3KY-07960-0	* LIFTER * リフタ	1	1	
3-5		3KY-07962-0	* LIFTER BOLT * リフタボルト	1	1	
3-6		3KY-07950-0	* THRUST BOLT * スラストボルト	1	1	
3-7		3V1-00121-0	* OIL SEAL 30-45-8 * オイルシール 30-45-8	1	1	
3-8	1	3KY-07935-0	* ROCKER ARM * ロッカアーム	6	6	
3-9	1	3R0-07238-0	* ADJUSTING SCREW * アジャスタスクリュ	6	6	
3-10	1	3H8-07237-0	* ADJUSTING NUT * アジャスタナット	6	6	
3-11	1	3KY-07920-0	* ROCKER ARM SHAFT * ロッカアームシャフト	1	1	
3-12	1	3KY-07922-0	* ROCKER SHAFT BOLT * ロッカシャフトボルト	4	4	
3-13	1	3KY-07925-0	* ROCKER SHAFT SPRING * ロッカシャフトスプリング	3	3	
3-14	1	3KY-07927-0	* WASHER 16-23-0.5 * ワッシャ 16-23-0.5	12	12	
3-15		3KY-07939-0	* COLLAR 16-21.7-14.25 * カラー 16-21.7-14.25	2	2	
3-16		3KZ-07939-0	* COLLAR 16-21.7-4.25 * カラー 16-21.7-4.25	4	4	
3-17	1	3KY-07903-0	* VALVE SPRING * バルブスプリング	6	6	
3-18	1	3KY-07905-0	* VALVE SPRING SEAT * バルブスプリングシート	6	6	
3-19	1	3R3-07204-0	* INTAKE VALVE STEM SEAL * インテークバルブステムシール	3	3	Black
3-20		3R3-07206-0	* EXHAUST VALVE STEM SEAL * エキゾーストバルブステムシール	3	3	Green
3-21		3KY-07600-0	* OIL PUMP ASSY * オイルポンプアッソ	1	1	
3-22		910103-5650	* BOLT * ボルト	4	4	
3-23		3KY-07653-0	* OIL PUMP GASKET * オイルポンプガスケット	1	1	
3-25	1	3KY-07901-0	* INTAKE VALVE φ32 * インテークバルブ	3	3	
3-26		3KY-07902-0	* EXHAUST VALVE φ28 * エキゾーストバルブ	3	3	
3-27	1	3KY-07921-0	* RETAINER * リテーナ	6	6	
3-28	1	3KY-07923-0	* COTTER * コッタ	12	12	
3-31		3KM-01142-0	* ANODE PLUG ASSY * アノードプラグアッソ	3	3	
3-32		3P0-01143-0	* ANODE PLUG * アノードプラグ	1	1	

Fig. 3

CYLINDER HEAD · OIL PUMP
シリンダヘッド・オイルポンプ



Ref.No. 見出番号	Part No. 部品番号	Description 部品名	Q'ty/個数		Remarks 備考
			MFS40A	MFS50A	
3-33	3T5-10046-0	* O-RING 1.9-13 * オリング 1.9-13	1	1	
3-34	3P0-60218-0	* ANODE * アノード	1	1	
3-35	921503-0530	* SCREW * スクリュ	1	1	
3-36	3KY-01005-0	CYLINDER HEAD GASKET シリンダヘッドガスケット	1	1	
3-37	3KY-01013-0	CYLINDER HEAD BOLT M10-90 シリンダヘッドボルト M10-90	8	8	
3-38	940221-1000	WASHER ワッシャ	8	8	
3-39	3BJ-61017-1	BOLT 8-P1.25 ボルト 8-P1.25	4	4	
3-40	345-01111-0	DOWEL PIN 6-12 ダウエルピン 6-12	2	2	
3-41	3KYB01020-0	CYLINDER HEAD COVER ASSY シリンダヘッドカバーアッシー	1	1	
3-42	3KY-01024-0	CYLINDER HEAD COVER GASKET シリンダヘッドカバーガスケット	1	1	
3-43	910103-5625	BOLT ボルト	6	6	
3-44	910103-5645	BOLT ボルト	2	2	
3-45	3KY-07731-0	BREATHER CHAMBER COVER ブリーザーチャンバカバー	1	1	
3-46	921521-0408	SCREW スクリュ	10	10	
3-47	3R0-71015-1	OIL FILLER CAP オイルフィラーキャップ	1	1	
3-48	3R0-07422-0	O-RING 3.1-24.4 オリング 3.1-24.4	1	1	
3-49	9701-1-1121	SPARK PLUG (IKR6G8) スパークプラグ (IKR6G8)	3	3	
3-50	3KY-07735-0	BREATHER HOSE ブリーザーホース	1	1	Cylinder Head Cover -Intake Silencer
3-51	3T5-84398-0	BAND 104 バンド	1	1	
3-52	3KY-84398-0	BAND バンド リードワイヤ	3	3	
3-53	1 3KY-07895-1	INTAKE VALVE KIT インテークバルブキット	1	1	
3-54	1 3KY-07901-0	* INTAKE VALVE ϕ 32 * インテークバルブ	3	3	
3-55	1 3KY-07921-0	* RETAINER * リテーナ	3	3	
3-56	1 3KY-07923-0	* COTTER * コッタ	6	6	
3-57	3KY-07896-1	EXHAUST VALVE KIT エキゾーストバルブキット	1	1	
3-58	3KY-07902-0	* EXHAUST VALVE ϕ 28 * エキゾーストバルブ	3	3	
3-59	3KY-07921-0	* RETAINER * リテーナ	3	3	
3-60	3KY-07923-0	* COTTER * コッタ	6	6	

Fig. 4

PULLEY · TIMING BELT
プーリ・タイミングベルト

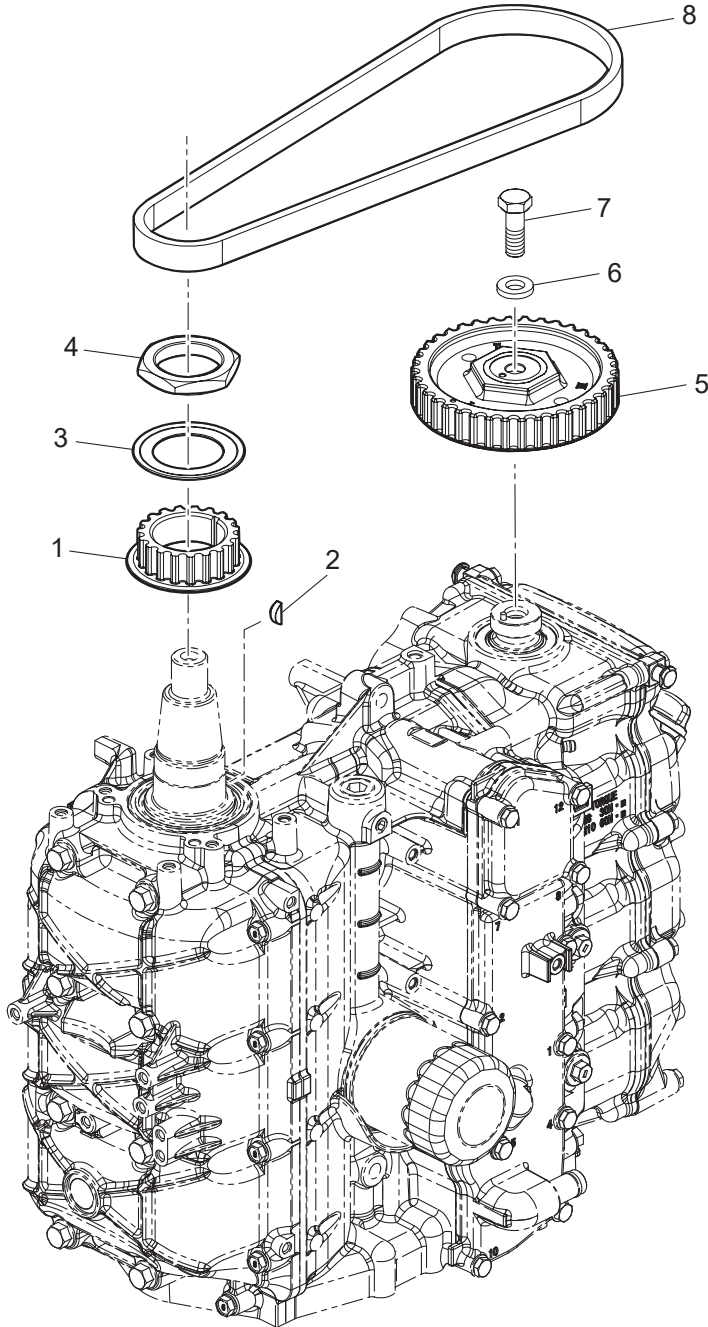
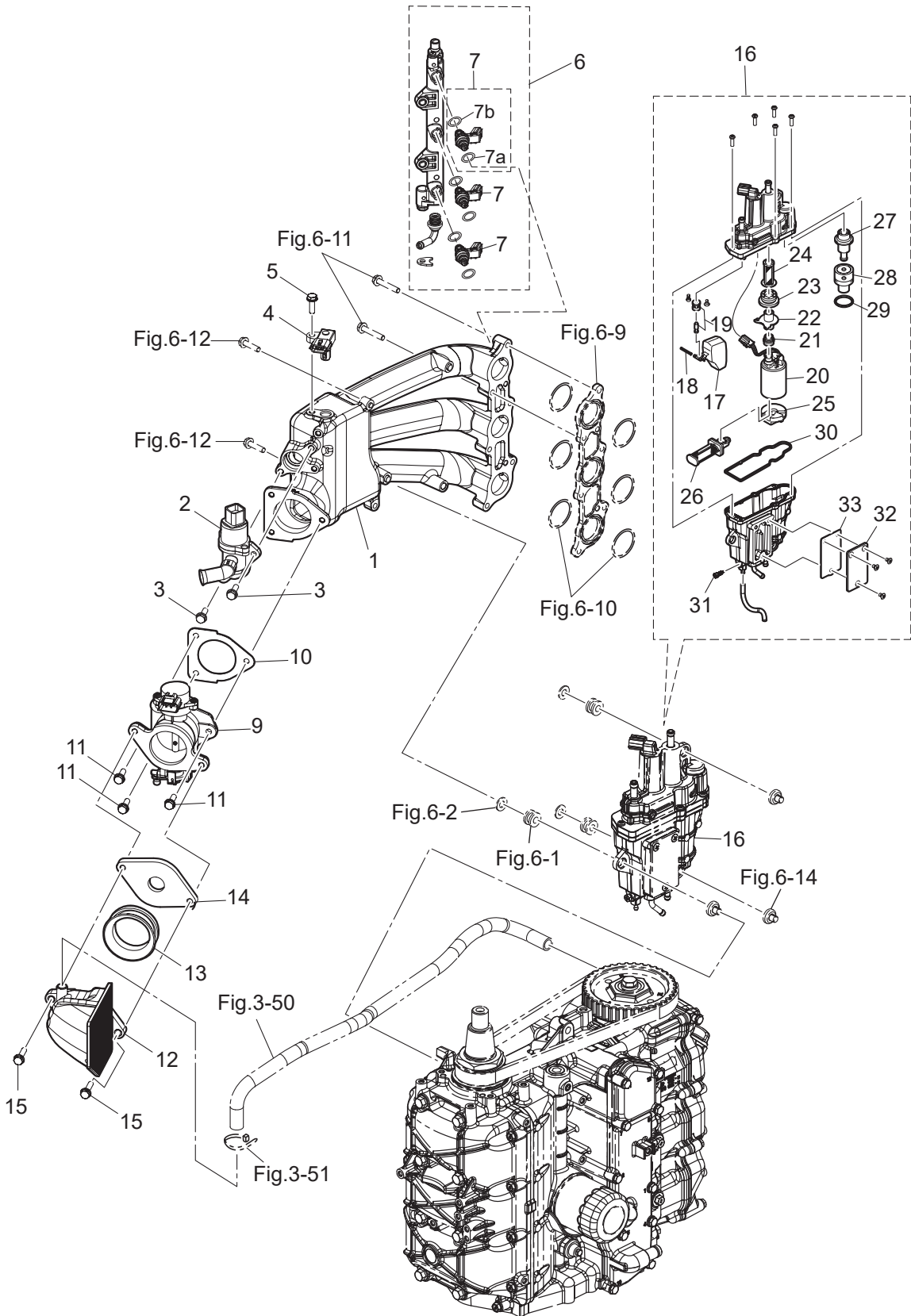


Fig. 5

INTAKE MANIFOLD
インテークマニホールド



Ref.No. 見出番号	Part No. 部品番号	Description 部 品 名	Q'ty/個数		Remarks 備 考	
			MFS40A	MFS50A		
5-1	1	3KY-02010-0	INTAKE MANIFOLD ASSY インレットマニホールドアッソ	1	1	
5-2		3KY-10211-0	ISC VALVE ISCバルブ	1	1	Idle Speed Control Valve
5-3		910103-5620	BOLT ボルト	2	2	
5-4		3KY-10214-0	MAP SENSOR MAPセンサ	1	1	Manifold Air Temperature & Pressure
5-5		910103-5620	BOLT ボルト	1	1	
5-6		3KY-10200-0	FUEL RAIL ASSY フエイルレールアッソ	1	1	
5-7		3KY-10300-0	* FUEL INJECTOR ASSY * フエイルインジェクタアッソ	3	3	
5-7a		3KY-10304-0	** O-RING ** オリソグ	1	1	
5-7b		3KY-10303-0	** O-RING ** オリソグ	1	1	
5-9	1	3KY-10100-0	THROTTLE BODY ASSY ボア:φ45 スロツトルボデーアッソ	1	1	
5-10		3KY-10104-0	GASKET ガスケット スロツトルボデー	1	1	
5-11		910103-5620	BOLT ボルト	3	3	
5-12		3KY-02409-0	INTAKE SILENCER ASSY インテークサイレンサアッソ	1	1	
5-13		3KY-02418-0	GASKET ガスケット	1	1	
5-14		3KY-03536-0	RESTRICTOR リストリクタ	1		
5-15		910103-5625	BOLT ボルト	2	2	
5-16		3KY-10150-1	VAPOR SEPARATOR ASSY ベアハセパレータアッソ	1	1	
5-17		3KY-03230-0	* FLOAT * フロート	1	1	
5-18		3KY-03232-0	* FLOAT ARM PIN * フロートアームピン	1	1	
5-19		3KY-03239-0	* FLOAT VALVE ASSY * フロートバルブアッソ (W/バルブピン)	1	1	
5-20		3KY-04302-0	* FUEL FEED PUMP * フエイルフイードポンプ	1	1	
5-21		3KY-04319-1	* GROMMET * グロメット	1	1	
5-22		3KY-04325-0	* FUEL FEED PUMP JOINT * フエイルフイードポンプジョイント	1	1	
5-23		3KY-04313-0	* GROMMET * グロメット	1	1	
5-24		3KY-04321-0	* FILTER (OUTLET) * フィルタ(アウトレット)	1	1	
5-25		3KY-04314-0	* GROMMET * グロメット FFP 口	1	1	
5-26		3KY-04322-0	* FILTER (INLET) * フィルタ(インレット)	1	1	
5-27		3KY-10154-0	* FUEL REGULATOR * フエイルレギュレータ	1	1	
5-28		3KY-10157-0	* HOLDER * ホルダ	1	1	

Fig. 5

INTAKE MANIFOLD
インテークマニホールド

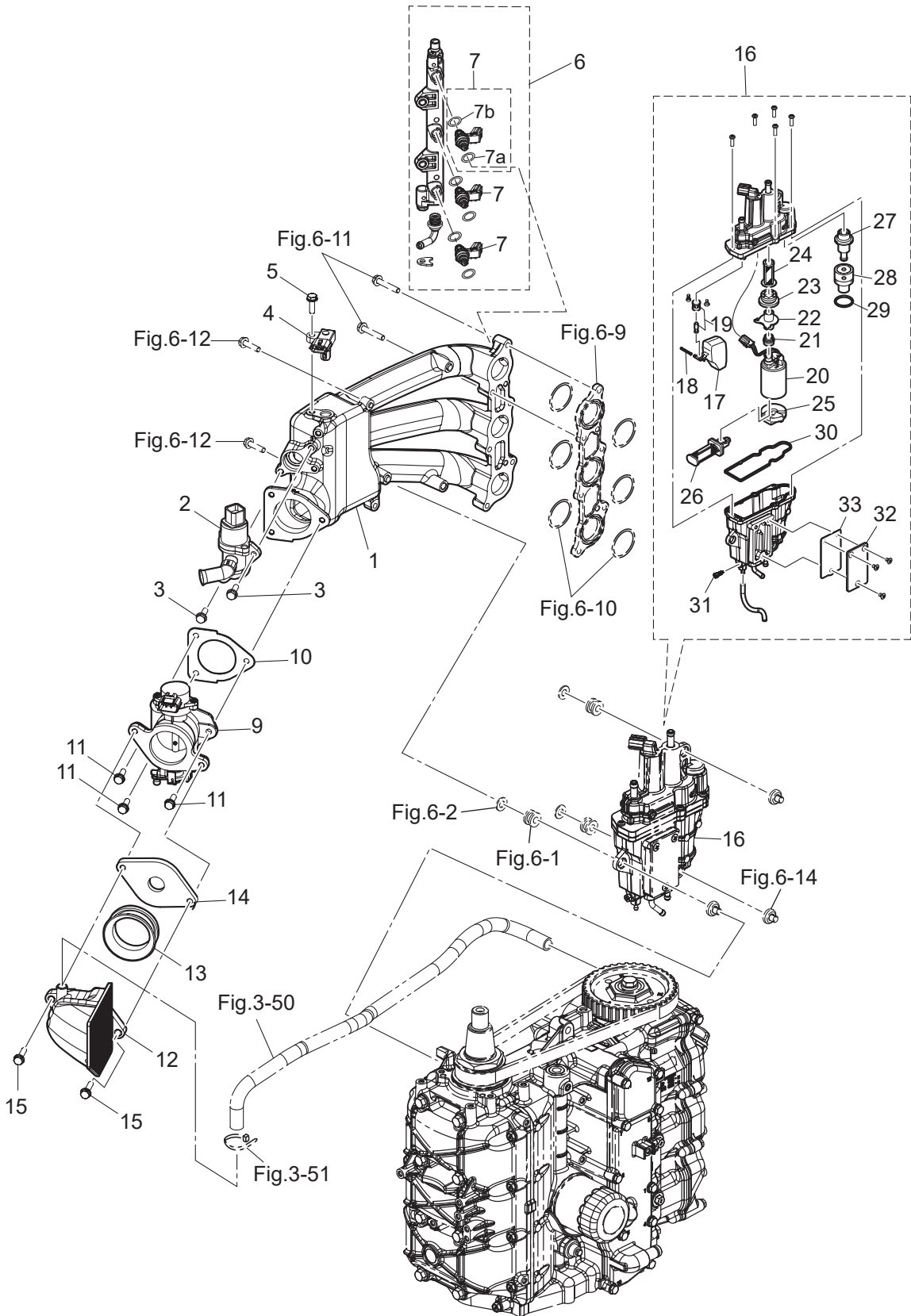
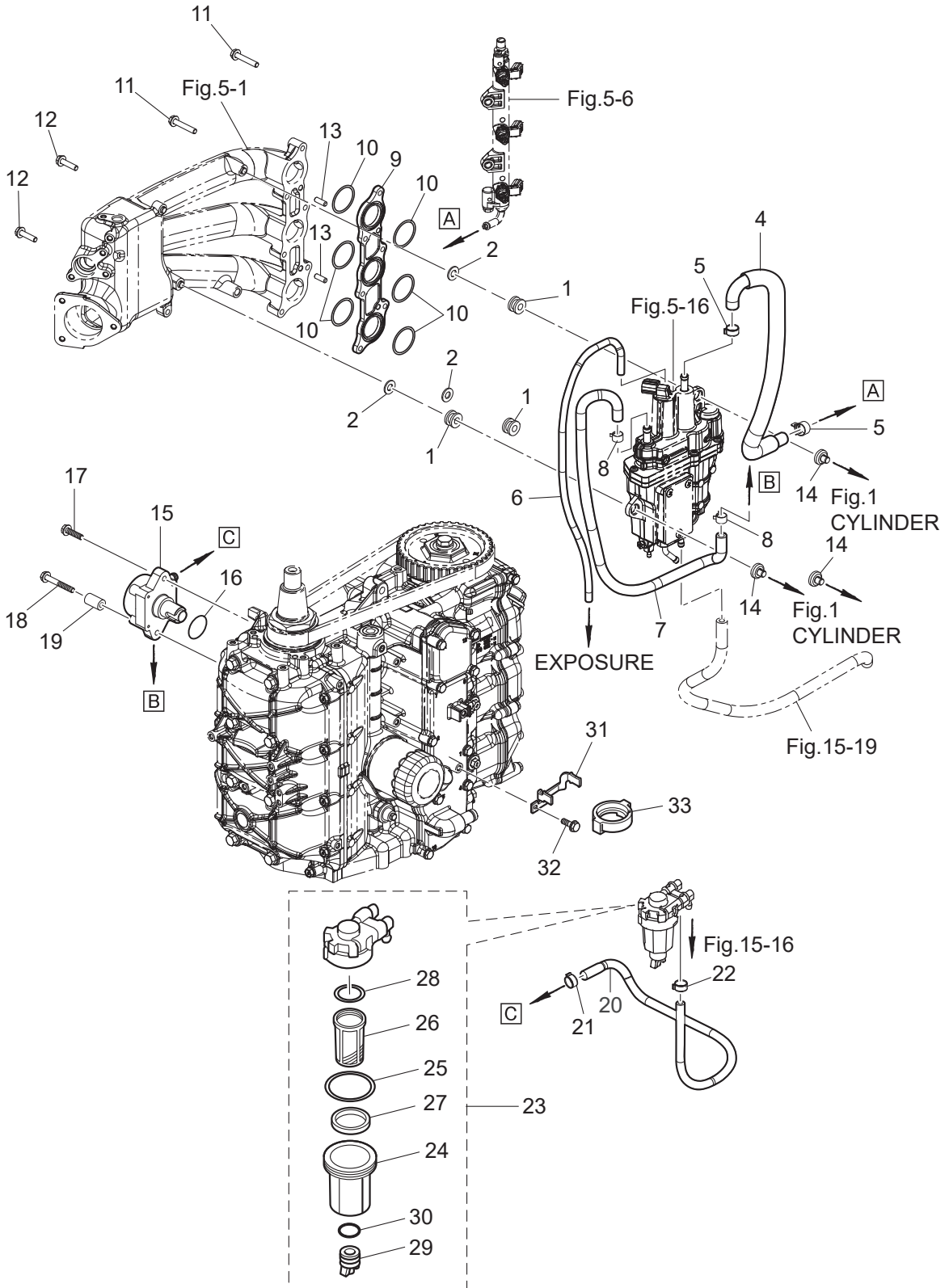


Fig. 6

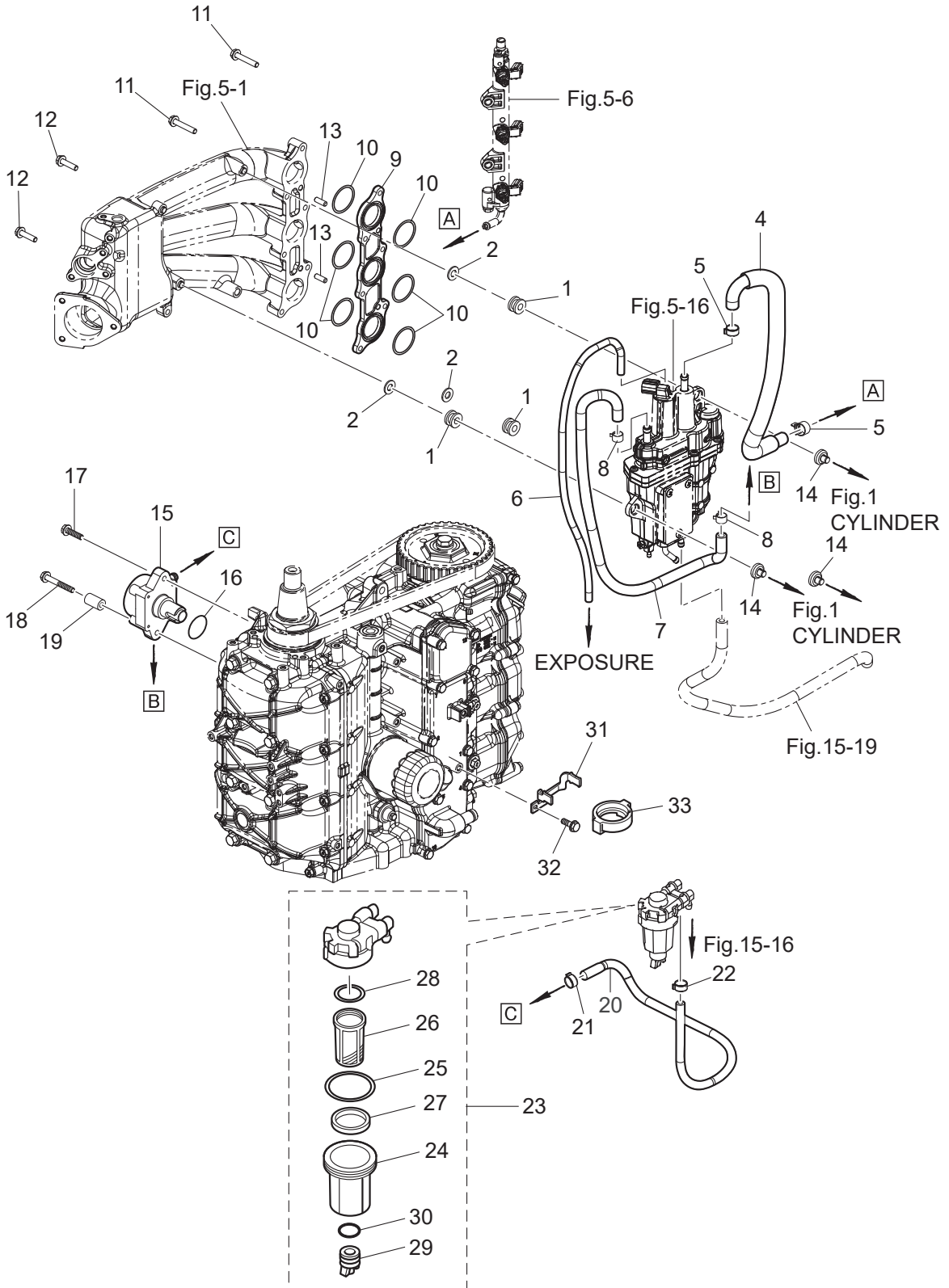
FUEL SYSTEM
フュエルシステム



Ref.No. 見出番号	Part No. 部品番号	Description 部 品 名	Q'ty/個数		Remarks 備 考
			MFS40A	MFS50A	
6-1	3KY-06920-0	RUBBER MOUNT ラバーマウント	3	3	
6-2	940103-0800	WASHER ワッシャ	3	3	
6-4	3KY-02165-0	FUEL HOSE W/PROTECTOR フュエルホース W/プロテクタ	1	1	V/Separator-Fuel Rail
6-5	3AC-10087-0	CLAMP φ16.8 クランプ φ16.8	2	2	OETIKER
6-6	3KY-02203-0	FUEL HOSE 4-9 フュエルホース	1	1	V/Separator-Exposure
6-7	1 3KY-04085-0	FUEL HOSE W/PROTECTOR φ12 フュエルホース W/プロテクタ	1	1	Fuel Pump-V/separator
6-7	3 3KY-04077-0	FUEL HOSE W/PROTECTOR φ12 フュエルホース W/プロテクタ	1	1	for US
6-8	345-70114-1	CLIP φ11.3 クリップ φ11.3	2	2	
6-9	1 3KY-03952-0	INSULATOR インシュレータ	1	1	
6-10	1 3KY-02012-0	O-RING 1.9-33.2 オリング 1.9-33.2	6	6	
6-11	910103-5635	BOLT ボルト	6	6	
6-12	910103-5625	BOLT ボルト	2	2	
6-13	3B2-01111-0	DOWEL PIN 6-16 ダウエルピン 6-16	2	2	Intake Manifold- Vapor Separator Assy
6-14	3KY-10155-0	BUSHING ブッシング	3	3	
6-15	1 3KY-04000-0	FUEL PUMP ASSY フュエルポンプアッセン	1	1	
6-16	1 3KY-62415-0	O-RING 3.5-25.7 オリング 3.5-25.7	1	1	
6-17	910103-5625	BOLT ボルト	1	1	
6-18	910103-5645	BOLT ボルト	1	1	
6-19	3KY-02605-0	SPACER 6.2-13-22 スペーサ 6.2-13-22	1	1	
6-20	1 3KY-02166-0	FUEL HOSE W/PROTECTOR φ11.3-φ7~φ5-φ10,L=445 フュエルホース W/プロテクタ	1	1	for US
6-20	2 3KY-02211-0	FUEL HOSE 5-10,L=445 フュエルホース	1	1	Fuel Filter-Fuel Pump STD
6-21	345-70114-1	CLIP φ11.3 クリップ φ11.3	1	1	
6-22	3GT-35143-0	CLIP φ9.4 クリップ φ9.4	1	1	
6-23	3RS-02230-0	FUEL FILTER ASSY フュエルフィルタアッセン	1	1	
6-24	3RS-02237-0	* CUP * カップ	1	1	
6-25	3RS-02235-0	* O-RING * オリングA	1	1	
6-26	3B7-02234-0	* FILTER * フィルタ	1	1	
6-27	3RS-02229-0	* FLOAT * フロート フュエルフィルタ	1	1	
6-28	3B7-02236-0	* O-RING * オリング	1	1	

Fig. 6

FUEL SYSTEM
フュエルシステム



Ref.No. 見出番号	Part No. 部品番号	Description 部 品 名	Q' ty/個数		Remarks 備 考
			MFS40A	MFS50A	
7-1	3KY-06191-0	FLYWHEEL W/GEAR フライホイール W/ギヤ	1	1	
7-2	3KY-06123-0	ALTERNATOR ASSY オルタネータアッソ	1	1	
7-3	334-00131-0	KEY 19-7-5 キー 19-7-5	1	1	Magneto
7-4	3C7-00132-0	NUT 20-P1.25 ナット 20-P1.25	1	1	
7-5	3C7-00133-0	WASHER 20.5-37-5 ワッシャ 20.5-37-5	1	1	
7-6	910103-5625	BOLT ボルト	3	3	Alternator
7-7	3KY-06301-0	RING GEAR COVER リングギヤカバー	1	1	
7-8	3T1-67005-0	GROMMET 16-2.5 グロメット 16-2.5	3	3	
7-9	1E0-36056-0	HOOK フックカバー	2	2	
7-10	910103-0620	BOLT ボルト	1	1	
7-11	3R0-66308-0	WASHER 6-16-1.5 ワッシャ 6-16-1.5	1	1	
7-12	3A0-76079-0	COLLAR 6.2-9-7.4 カラ 6.2-9-7.4	1	1	
7-13	172-36008-0	GROMMET 13-2 グロメット 13-2	2	2	
7-14	3KY-06008-1	COIL BRACKET コイルブラケット	1	1	
7-15	910103-5625	BOLT ボルト	6	6	
7-16	345-01111-0	DOWEL PIN 6-12 ダウエルピン 6-12	2	2	Cylinder Block-Coil Bracket
7-17	3KY-06071-0	PULSAR COIL パルサーコイル	1	1	
7-18	3KY-06070-0	PULSAR COIL GUARD パルサーコイルガード	1	1	
7-19	921503-5512	SCREW スクリュー	2	2	
7-20	1 3KY-06469-0	IGNITION COIL W/R-CAP イグニッションコイル W/R-キャップ	3	3	
7-21	3AC-06999-0	* PLUG CAP W/RESISTANCE * プラグキャップ W/レジスタンス	1	1	
7-22	910103-5620	BOLT ボルト	6	6	
7-23	3KY-76174-0	STAY ステー	3	3	
7-24	1 3UG-72181-0	CAUTION DECAL (B) コーションデカール(B)	1	1	for EU
7-24	2 3SS-72181-0	CAUTION DECAL (B) コーションデカール(B)	1	1	for DO/US
7-25	3KY-72194-0	FUSE DECAL ヒューズデカール	1	1	
7-26	3UR-72187-1	CAUTION DECAL (SIGP) コーションデカール	1	1	for US

Fig. 8 ELECTRIC PARTS (STARTER MOTOR)
 エレクトリックパーツ(スタータモータ)

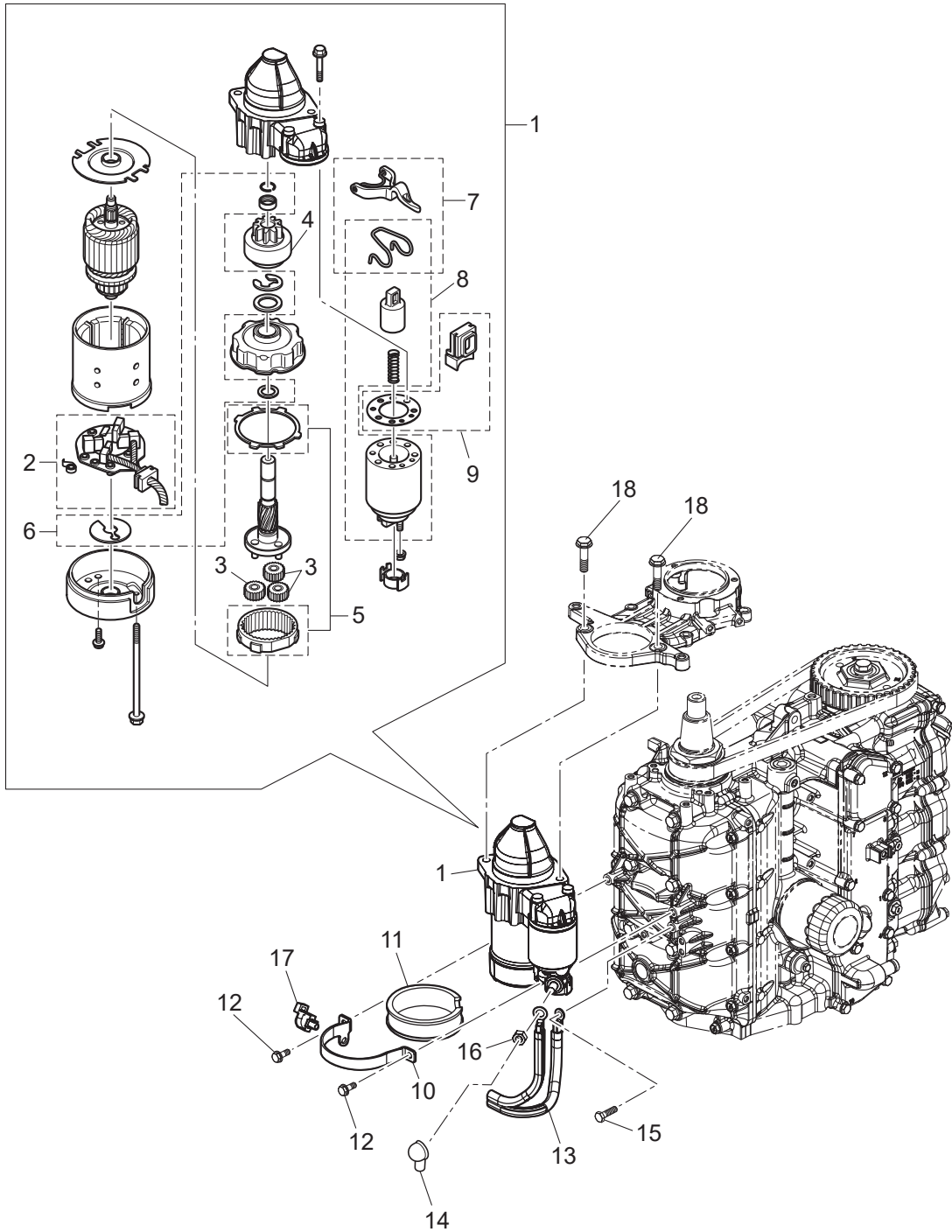
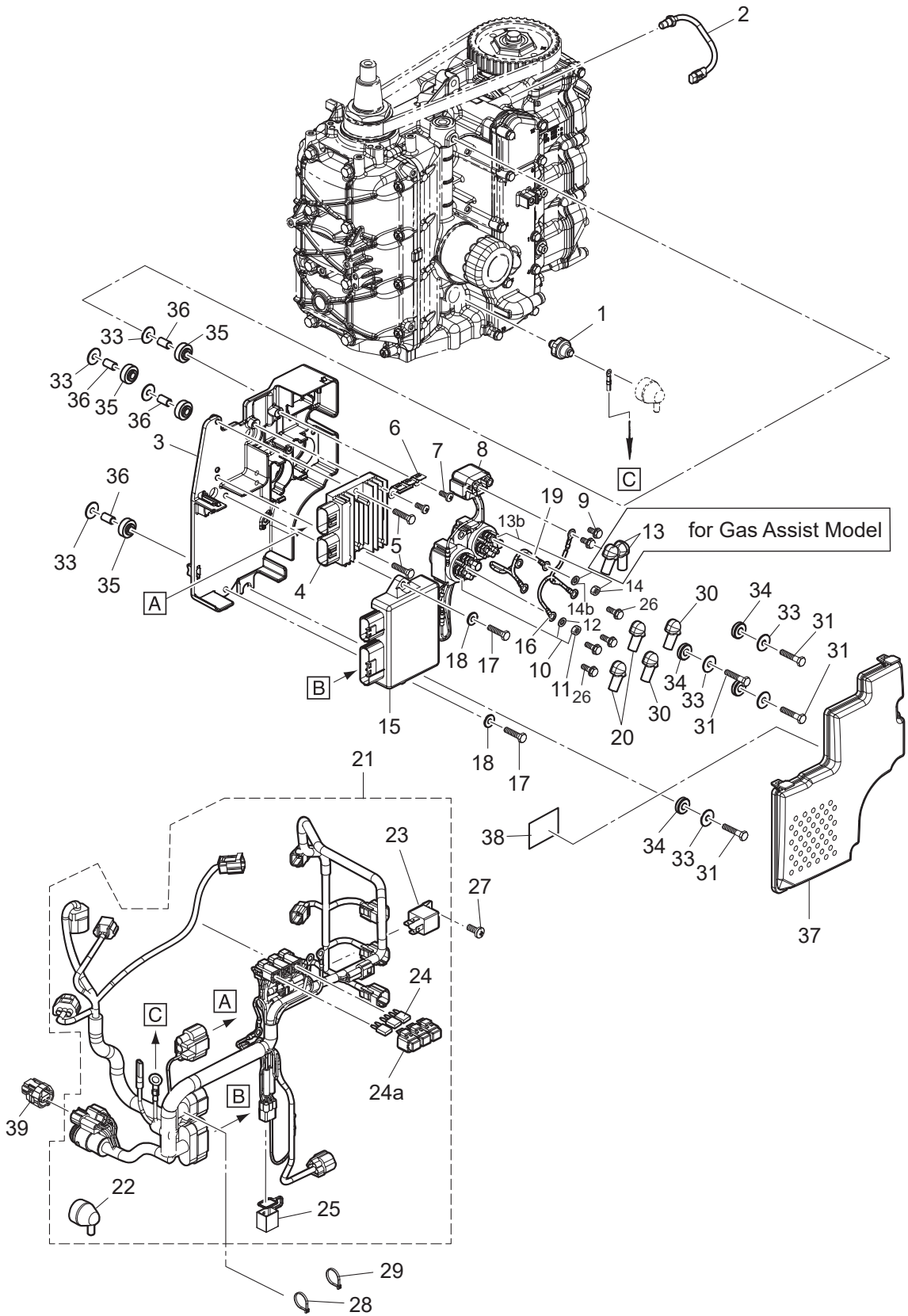


Fig. 9

ELECTRIC PARTS
エレクトリックパーツ



Ref.No. 見出番号	Part No. 部品番号	Description 部 品 名	Q'ty/個数		Remarks 備 考
			MFS40A	MFS50A	
9-1	3KY-07611-0	OIL PRESSURE SWITCH オイルプレッシャスイッチ	1	1	
9-2	3VS-72510-0	ENGINE TEMP SENSOR エンジンテンプレセンサ	1	1	
9-3	3KY-06901-0	BRACKET ブラケット	1	1	Electric Bracket
9-4	3KY-76065-0	RECTIFIER COMPLETE レクチファイヤコンプリート	1	1	
9-5	910103-5625	BOLT ボルト	2	2	
9-6	3KY-76064-0	FUSE HOLDER BRACKET ヒューズホルダブラケット	1	1	
9-7	921503-0512	SCREW スクリュー	2	2	
9-8	3H8-76040-0	STARTER SOLENOID スタータソレノイド	1	1	
9-9	910103-5608	BOLT ボルト	2	2	
9-10	3C8-72580-0	PTT SOLENOID SWITCH (A) PTTソレノイドスイッチ (A)	1	1	UP Side(Sb) for PTT Model
9-11	930103-0600	* NUT * ナット	3	3	
9-12	941303-0600	* SPRING WASHER * スプリングワッシャ	3	3	
9-13	3Y1-76145-0	TERMINAL CAP 8-13-28 ターミナルキャップ	2	2	Red for Gas Assist Model
9-13b	3C8-72581-0	PTT SOLENOID SWITCH (B) PTTソレノイドスイッチ (B)	1	1	Down Side(P) for PTT Model
9-14	930103-0600	* NUT * ナット	3	3	
9-14b	941303-0600	* SPRING WASHER * スプリングワッシャ	3	3	
9-15	1 3KZ-06401-2	ECU ASSY ECU アッソ (40)	1		
9-15	2 3KY-06401-2	ECU ASSY ECU アッソ (50)		1	
9-16	3KY-72582-0	SOLENOID SWITCH CORD (A) ソレノイドスイッチコード (A)	1	1	Red for PTT Model
9-17	910103-0620	BOLT ボルト	2	2	
9-18	3R0-66308-0	WASHER 6-16-1.5 ワッシャ 6-16-1.5	2	2	
9-19	3KY-72583-0	SOLENOID SWITCH CORD (B) ソレノイドスイッチコード (B) L=150	1	1	Black for PTT Model
9-20	3Y1-76145-0	TERMINAL CAP 8-13-28 ターミナルキャップ	6	6	Red for PTT Model
9-21	3KY-76110-3	CORD ASSY コードアッソ	1	1	
9-22	3KY-07612-0	* GROMMET * グロメットオイルプレッシャスイッチ	1	1	
9-23	3T1-06330-0	* RELAY * リレー	1	1	
9-24	1 3T5-76249-0	* FUSE 30A * ヒューズ 30A	1	1	
9-24	2 3T5-76247-0	* FUSE 20A * ヒューズ 20A	2	2	
9-24a	1 1E0-34092-0	* CAP (G) * キャップ ヒューズボックス (G)	1	1	30A

Fig. 9

ELECTRIC PARTS
エレクトリックパーツ

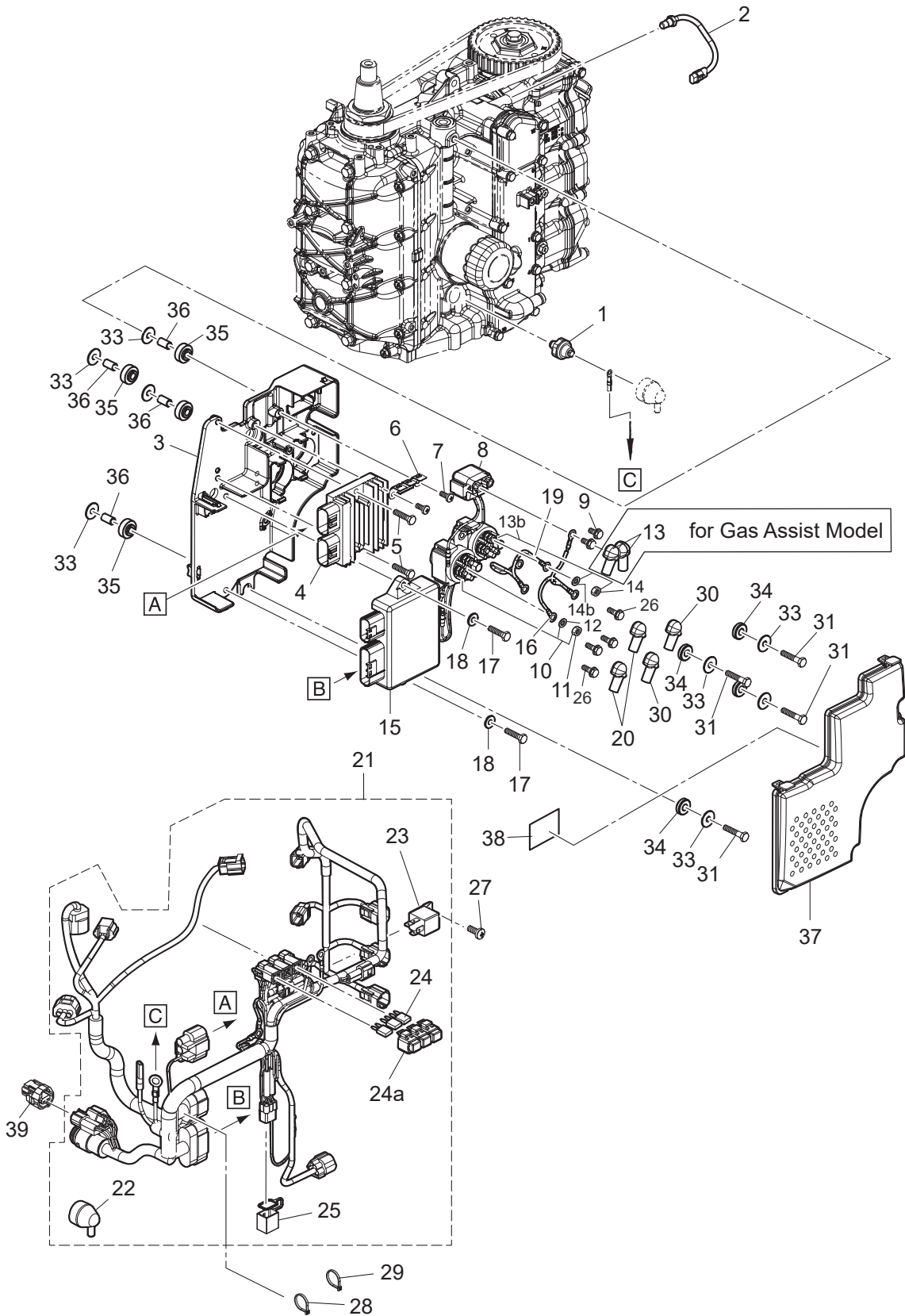
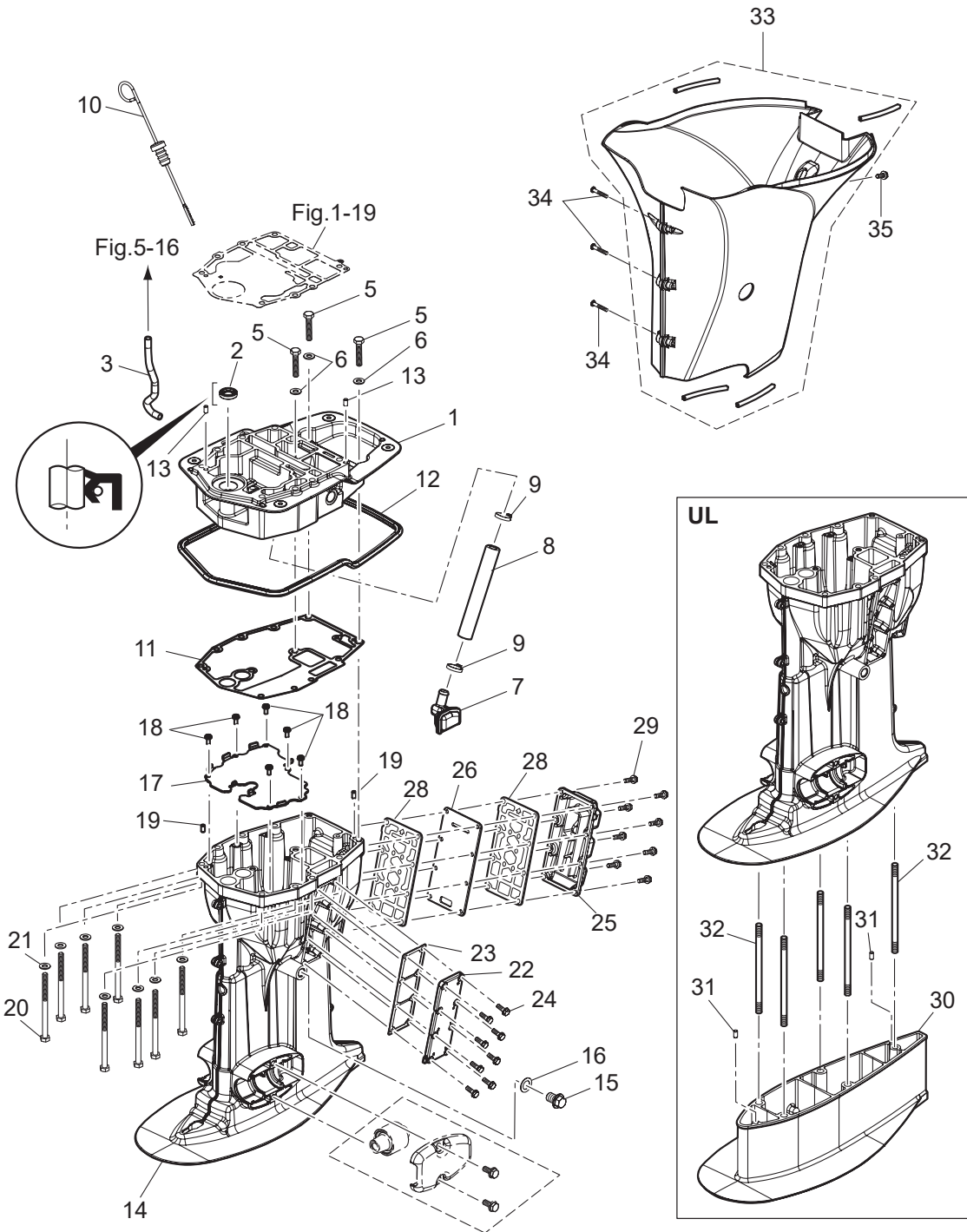


Fig. 10

DRIVE SHAFT HOUSING
ドライブシャフトハウジング



Ref.No. 見出番号	Part No. 部品番号	Description 部 品 名	Q'ty/個数		Remarks 備 考
			MFS40A	MFS50A	
10-1	3KYQ01300-0	ENGINE BASEMENT ASSY エンジンベースアッソ	1	1	
10-2	346-01215-0	OIL SEAL 16-28-6 オイルシール 16-28-6	1	1	
10-3	3KY-65210-0	COOLING HOSE クーリングホース	1	1	Engine Basement-Fuel Cooler
10-5	3LD-01012-0	CYLINDER HEAD BOLT シリンダヘッドボルト	3	3	
10-6	940103-0800	WASHER ワッシャ	3	3	
10-7	3KY-07710-0	OIL STRAINER ASSY オイルストレーナアッソ	1	1	
10-8	3KY-07715-0	PIPE L=150 パイプ ストレーナ L=150	1	1	Engine Basement-Oil Strainer
10-9	369-84398-1	BAND 202 バンド	2	2	
10-10	3KY-07721-0	OIL LEVEL GAUGE オイルレベルゲージ	1	1	
10-11	3KY-61012-0	DRIVE SHAFT HOUSING GASKET t=0.5 ドライブシャフトハウジングガスケット	1	1	
10-12	3KY-67116-0	ENGINE BASEMENT SEAL エンジンベースシール	1	1	
10-13	345-01111-0	DOWEL PIN 6-12 ダウエルピン 6-12	2	2	
10-14	1 3KYQ61030-1	DRIVE SHAFT HOUSING ASSY (L) ドライブシャフトハウジングアッソ (L)	1	1	
10-14	2 3KYW61030-1	DRIVE SHAFT HOUSING ASSY (L) ドライブシャフトハウジングアッソ (L)	1	1	for White Model
10-14	3 3KYQ61020-0	DRIVE SHAFT HOUSING ASSY (S) ドライブシャフトハウジングアッソ (S)	1	1	
10-14	4 3KYW61020-0	DRIVE SHAFT HOUSING ASSY (S) ドライブシャフトハウジングアッソ (S)	1	1	for White Model
10-15	3R3-07705-1	DRAIN BOLT 14-14 ドレンボルト	1	1	
10-16	3R3-07406-0	WASHER 14.5-24-1 ワッシャ 14.5-24-1	1	1	
10-17	3KY-07740-0	GUIDE PLATE ガイドプレート	1	1	
10-18	921503-0510	SCREW スクリュー	6	6	
10-19	345-01111-0	DOWEL PIN 6-12 ダウエルピン 6-12	2	2	
10-20	3B7-61018-2	BOLT 8-115 ボルト 8-115	8	8	
10-21	9401E3-0800	WASHER ワッシャ	8	8	
10-22	1 3KYQ61028-0	COVER カバー	1	1	
10-22	2 3KYW61028-0	COVER カバー	1	1	for White Model
10-23	3KY-61029-0	GASKET ガスケットドレンカバー	1	1	
10-24	9101E3-5620	BOLT ボルト	8	8	
10-25	1 3KYQ61208-0	IDLE EXHAUST PORT COVER アイドルエキゾーストポートカバー	1	1	
10-25	2 3KYW61208-0	IDLE EXHAUST PORT COVER アイドルエキゾーストポートカバー	1	1	for White Model

Fig. 10

DRIVE SHAFT HOUSING
ドライブシャフトハウジング

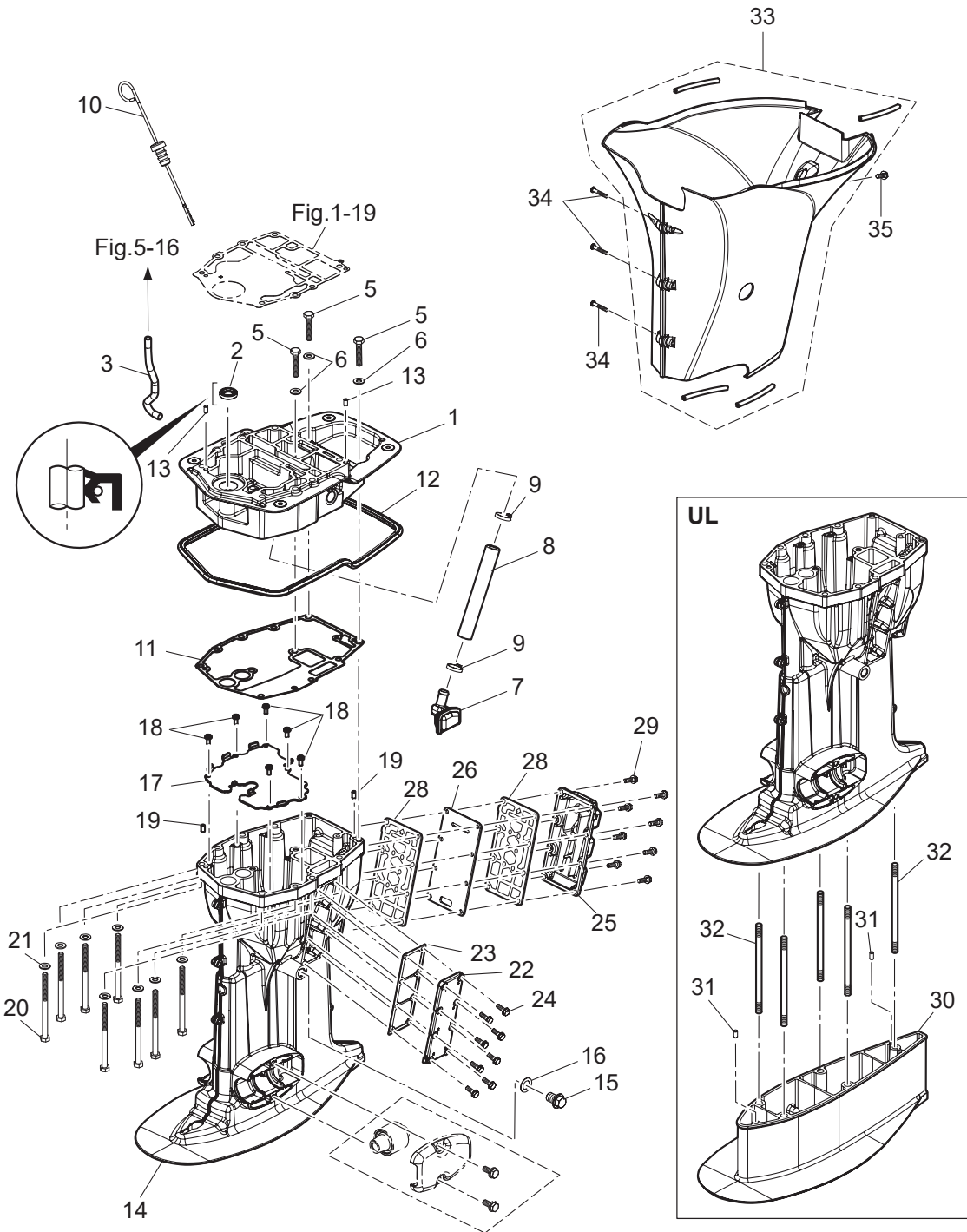
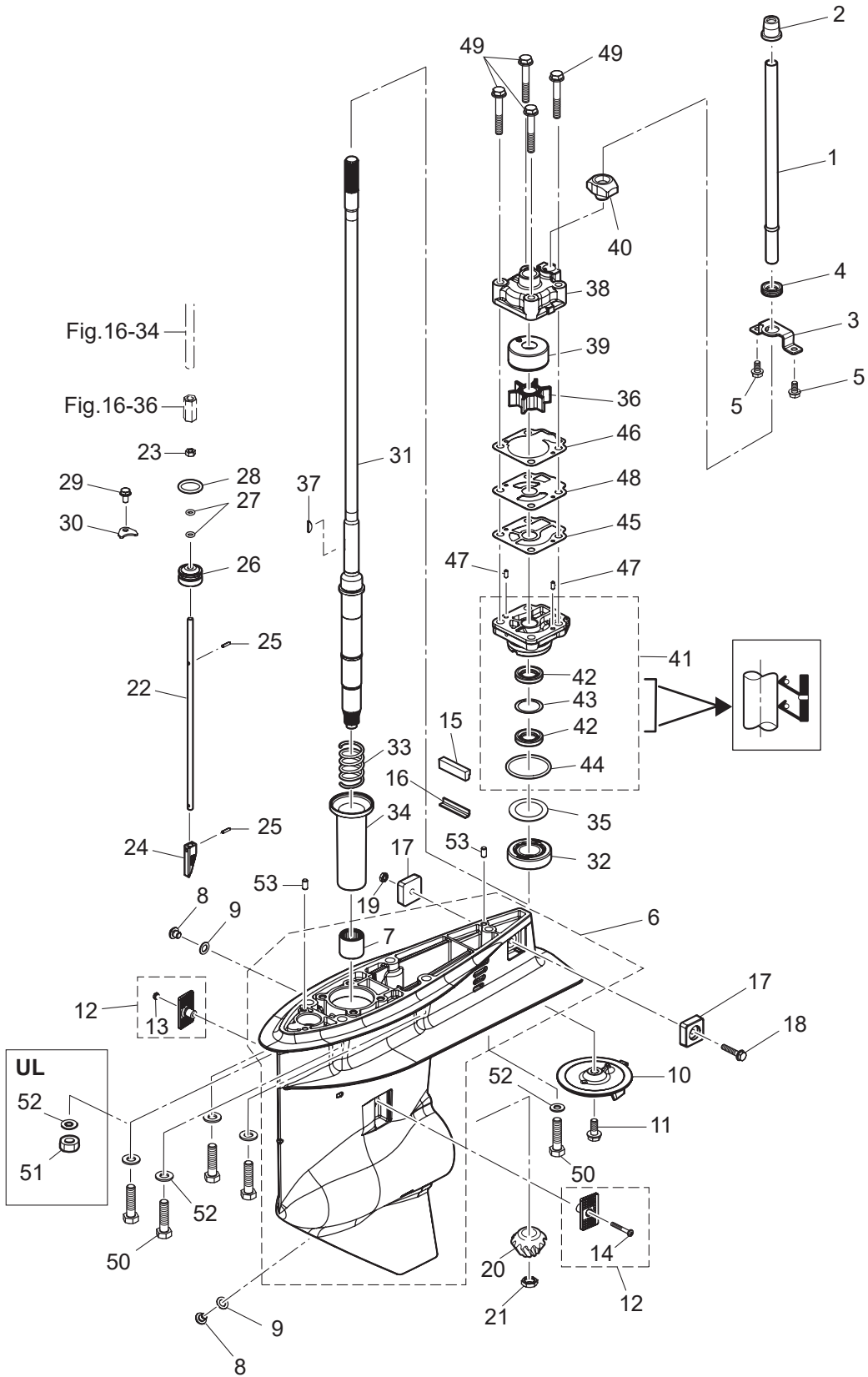


Fig. 11

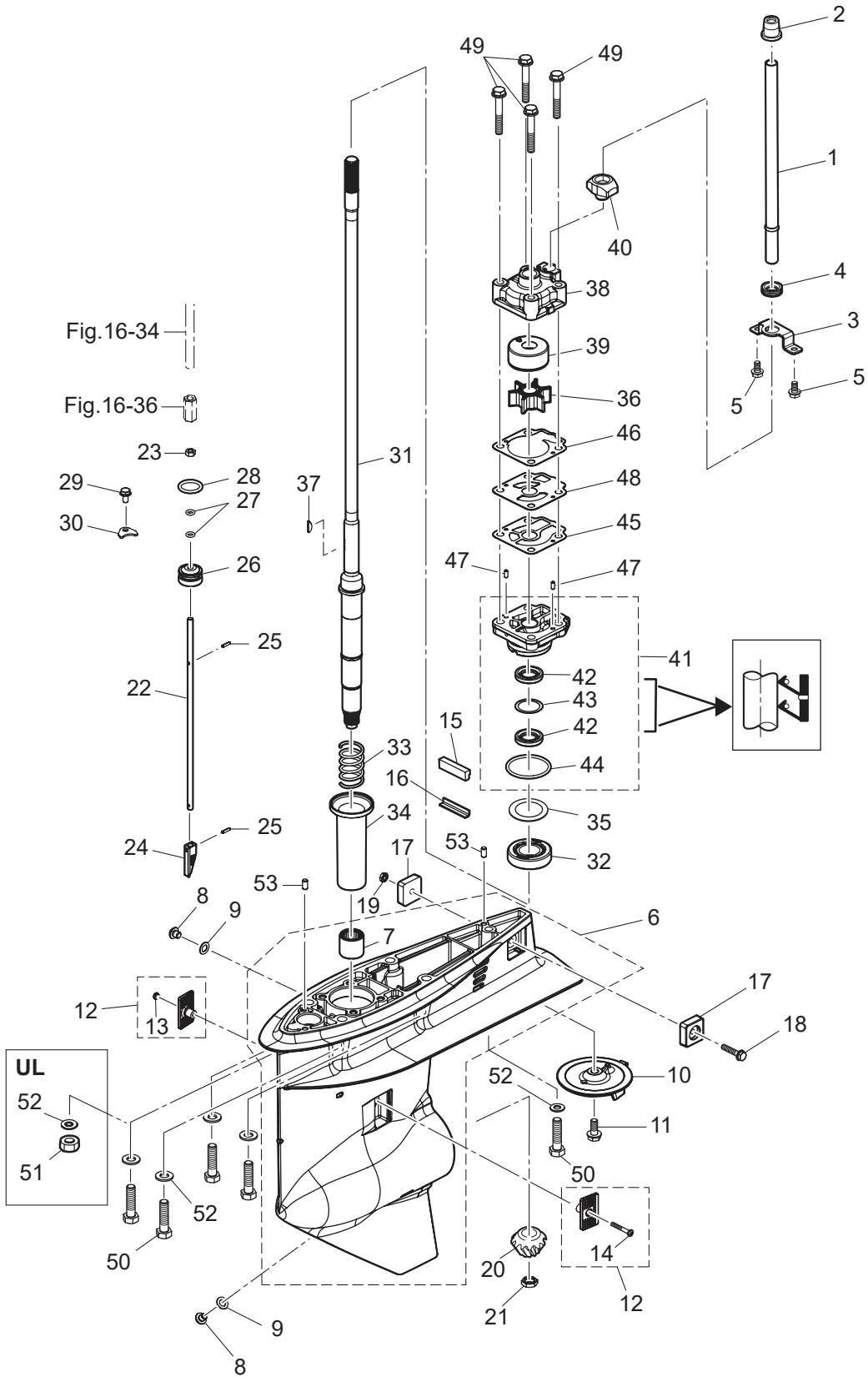
GEAR CASE (DRIVE SHAFT)
ギヤケース(ドライブシャフト)



Ref.No. 見出番号	Part No. 部品番号	Description 部 品 名	Q'ty/個数		Remarks 備 考
			MFS40A	MFS50A	
11-1	1	3KY-65100-0 WATER PIPE (S) ウォーターパイプ (S)	1	1	for Transom "S"
11-1	2	3KY-65110-0 WATER PIPE (L) ウォーターパイプ (L)	1	1	for Transom "L"
11-1	3	3KY-65120-0 WATER PIPE (UL) ウォーターパイプ (UL)	1	1	for Transom "UL"
11-2		3KY-65206-0 WATER PIPE SEAL (UPPER) ウォーターパイプシール (アッパー)	1	1	
11-3		3KY-65203-0 LOCK PLATE ロックプレート	1	1	
11-4		3KY-65204-0 WATER PIPE AUXILIARY MOUNT ウォーターパイプオウキシリアリマウント	1	1	
11-5		9101E3-5612 BOLT ボルト	2	2	
11-6	1	3KYQ60000-1 GEAR CASE ASSY ギヤケースアッシー	1	1	
11-6	2	3KYW60000-1 GEAR CASE ASSY ギヤケースアッシー	1	1	for White Model
11-7		3KY-60211-0 * ROLLER BEARING * ローラーベアリング	1	1	
11-8		332-60005-3 PLUG 8-8 プラグ 8-8	2	2	
11-9		332-60006-1 GASKET 8.1-15-1 ガスケット	2	2	
11-10		3KZ-60217-0 TRIM TAB 3S トリムタブ	1	1	
11-11		910103-5820 BOLT ボルト	1	1	
11-12		3KY-60205-0 WATER STRAINER SET ウォーターストレーナセット	1	1	
11-13		930403-0400 * NYLON NUT 4-P0.7 * ナイロンナット 4-P0.7	1	1	
11-14		921503-0430 * SCREW * スクリュー	1	1	
11-15		3KY-60041-0 WATER SEAL RUBBER ウォーターシールラバー	1	1	
11-16		3KY-60042-0 WATER SEAL PLATE ウォーターシールプレート	1	1	
11-17		3KY-60218-0 ANODE アノード	2	2	
11-18		910103-5625 BOLT ボルト	1	1	
11-19		930403-0600 NYLON NUT 6-P1.0 ナイロンナット 6-P1.0	1	1	
11-20		3KY-64020-0 BEVEL GEAR B ベベルギヤ B	1	1	
11-21		3C8-64027-0 NUT ナット	1	1	
11-22	1	3KY-66014-0 CAM ROD (UL) カムロッド (UL)	1	1	for Transom "UL"
11-22	2	3KY-66013-0 CAM ROD (L) カムロッド (L)	1	1	for Transom "S" & "L"
11-23		930103-0600 NUT ナット	1	1	
11-24		3AC-66011-2 CLUTCH CAM クラッチカム	1	1	
11-25		951407-0312 SPRING PIN 3-12 スプリングピン 3-12	2	2	

Fig. 11

GEAR CASE (DRIVE SHAFT)
ギヤケース(ドライブシャフト)



Ref.No. 見出番号	Part No. 部品番号	Description 部 品 名	Q'ty/個数		Remarks 備 考
			MFS40A	MFS50A	
11-26	3R0-66031-0	CAM ROD BUSHING カムロッドブッシング	1	1	
11-27	332-66021-0	O-RING 2.4-5.8 Oリング 2.4-5.8	2	2	
11-28	3C8-66032-0	O-RING 3.5-21.7 Oリング 3.5-21.7	1	1	
11-29	9101E3-5612	BOLT ボルト	1	1	
11-30	353-66024-0	STOPPER ストッパ	1	1	
11-31	1 3KY-64301-0	DRIVE SHAFT (S) ドライブシャフト (S)	1	1	for Transom "S"
11-31	2 3KY-64303-0	DRIVE SHAFT (UL) ドライブシャフト (UL)	1	1	for Transom "UL"
11-31	3 3KY-64302-0	DRIVE SHAFT (L) ドライブシャフト (L)	1	1	for Transom "L"
11-32	3KY-60215-0	TAPERED ROLLER BEARING テーパローラベアリング	1	1	
11-33	3KY-64327-0	DRIVE SHAFT SPRING ドライブシャフトスプリング	1	1	
11-34	3KY-64328-0	DRIVE SHAFT SPRING GUIDE ドライブシャフトスプリングガイド	1	1	
11-35	1 345-64081-0	SHIM 41-51.5-0.1 シム 41-51.5-0.1	A	A	t=0.1
11-35	2 345-64082-0	SHIM 41-51.5-0.15 シム 41-51.5-0.15	A	A	t=0.15
11-35	3 345-64083-0	SHIM 41-51.5-0.3 シム 41-51.5-0.3	A	A	t=0.3
11-35	4 345-64084-0	SHIM 41-51.5-0.5 シム 41-51.5-0.5	A	A	t=0.5
11-36	3C8-65021-2	WATER PUMP IMPELLER ウォーターポンプインペラ	1	1	
11-37	332-65022-0	KEY 20-4.6-2 キー ポンプインペラ	1	1	
11-38	3T5-65016-0	PUMP CASE (UPPER) ポンプケース (アッパ)	1	1	
11-39	3T5-65011-0	PUMP CASE LINER ポンプケースライナ	1	1	
11-40	3C8-65014-0	WATER PIPE SEAL (LOWER) ウォーターパイプシール (ロワ)	1	1	
11-41	3KY-65002-1	PUMP CASE ASSY (LOWER) ポンプケースアッセン (ロワ)	1	1	
11-42	3C8-60223-0	* OIL SEAL 17-33-6 * オイルシール 17-33-6	2	2	
11-43	3C8-64084-0	* SHIM 32.9-26-0.5 * シム 32.9-26-0.5	A	A	
11-44	345-65015-0	* O-RING 3.2-47 * Oリング 3.2-47	1	1	
11-45	3C8-65029-3	GUIDE PLATE GASKET ガイドプレートガスケット	1	1	
11-46	3T5-65018-2	PUMP CASE GASKET ポンプケースガスケット	1	1	
11-47	334-65012-0	DOWEL PIN 4-10 ダウエルピン 4-10	2	2	
11-48	3C8-65025-0	WATER PUMP GUIDE PLATE ウォーターポンプガイドプレート	1	1	
11-49	9101E3-5855	BOLT ボルト	4	4	

Fig. 11

GEAR CASE (DRIVE SHAFT)
ギヤケース(ドライブシャフト)

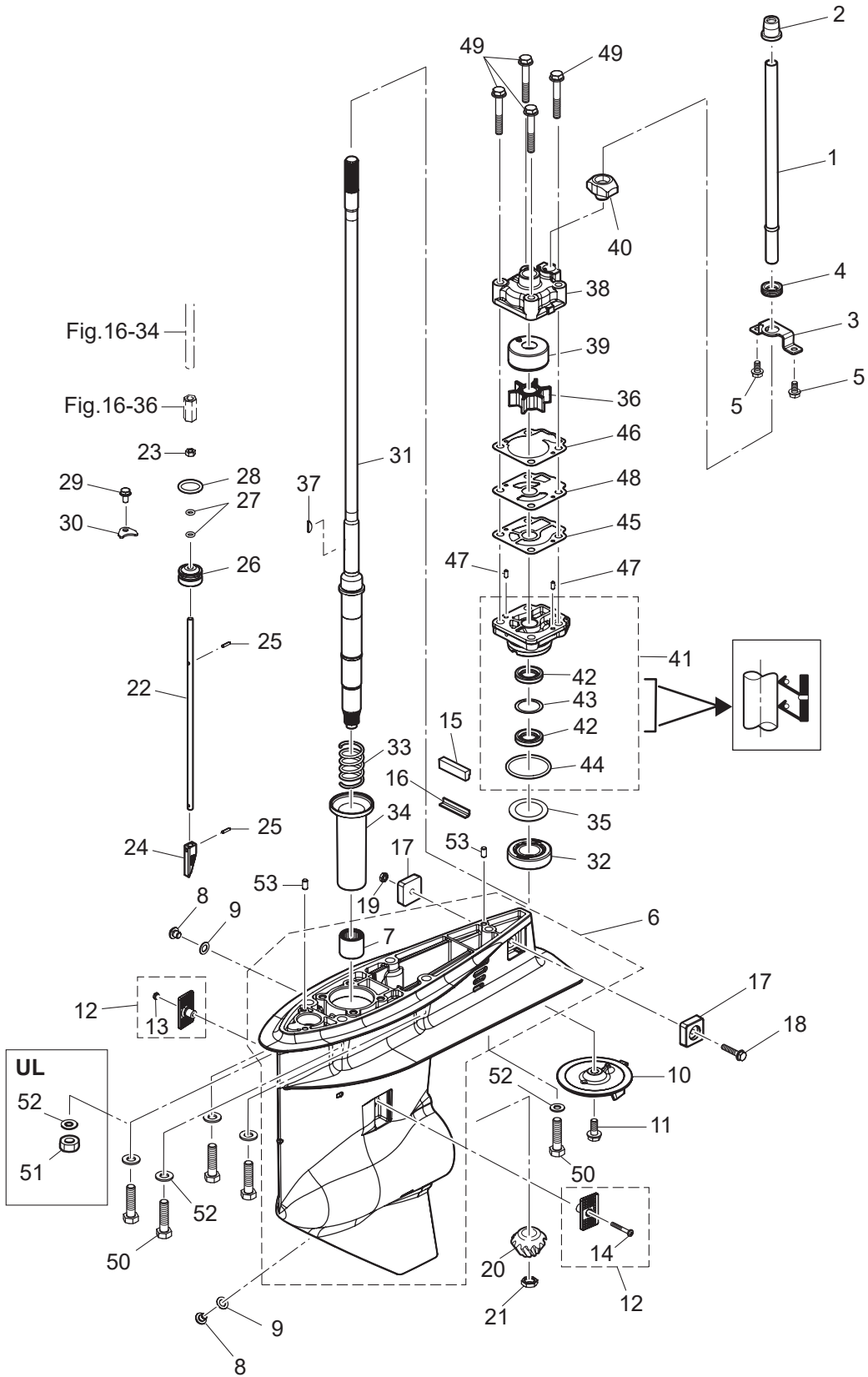
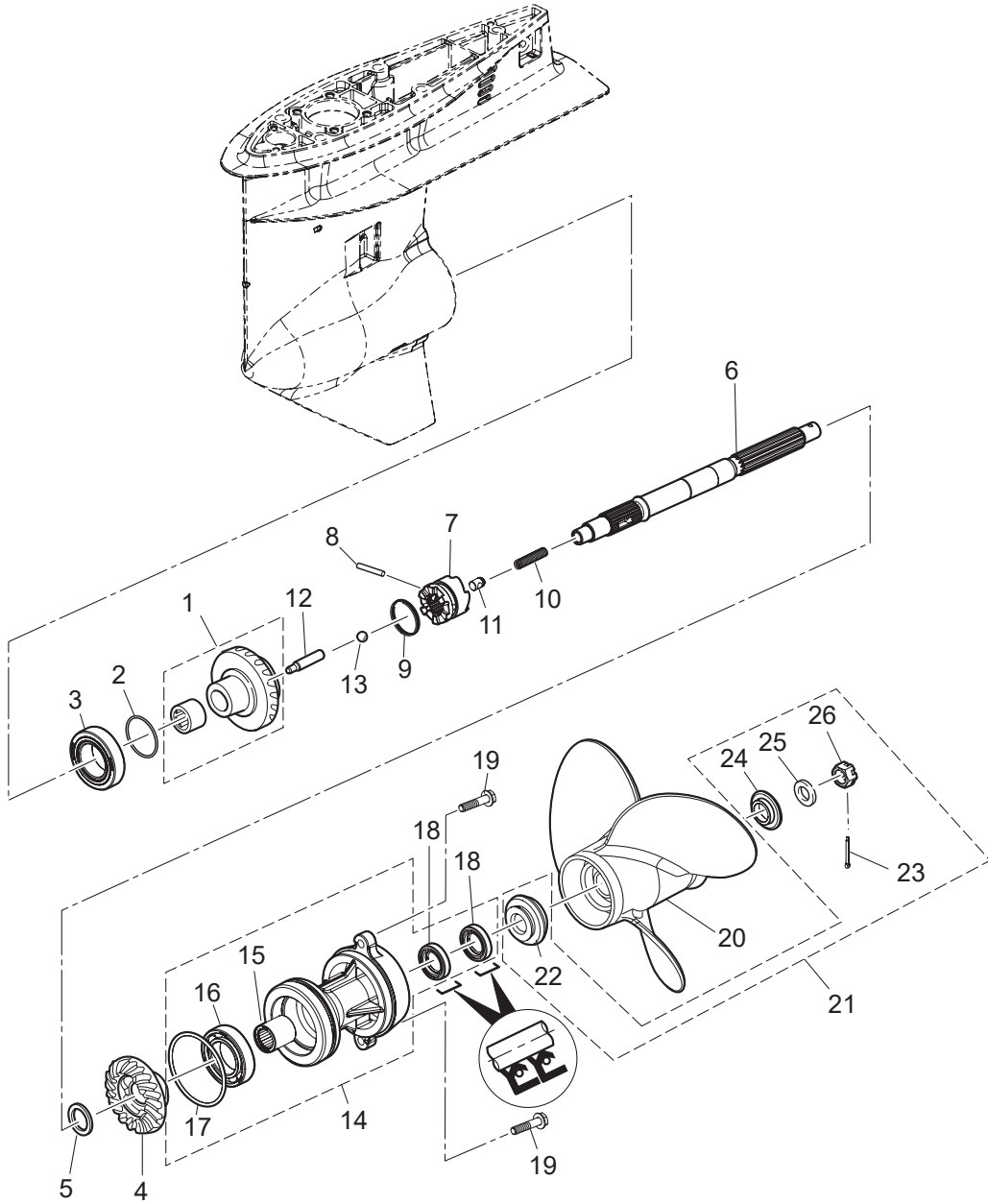


Fig. 12

GEAR CASE (PROPELLER SHAFT)
ギヤケース(プロペラシャフト)



Ref.No. 見出番号	Part No. 部品番号	Description 部 品 名	Q'ty/個数		Remarks 備 考
			MFS40A	MFS50A	
12-1	3KY-64010-0	BEVEL GEAR ASSY (A) ヘベルギヤアッソ (A)	1	1	
12-2	1 353-64038-0	SHIM 36-44-0.1 シム 36-44-0.1	A	A	t=0.1
12-2	2 353-64037-0	SHIM 36-44-0.15 シム 36-44-0.15	A	A	t=0.15
12-2	3 353-64036-0	SHIM 36-44-0.3 シム 36-44-0.3	A	A	t=0.3
12-3	345-60215-0	TAPERED ROLLER BEARING 32007 テーパローラベアリング 32007	1	1	
12-4	3KY-64030-0	BEVEL GEAR C ヘベルギヤ C	1	1	
12-5	3KY-64032-0	WASHER 22.1-26-3 ワッシャ 22.1-26-3	1	1	
12-6	3KY-64211-1	PROPELLER SHAFT プロペラシャフト	1	1	
12-7	3KY-64215-0	CLUTCH クラッチ	1	1	
12-8	3C8-64217-0	PIN ピン クラッチ	1	1	
12-9	3C8-64219-1	SNAP スナップ クラッチピン	1	1	
12-10	3C8-64221-0	SPRING スプリング クラッチ	1	1	
12-11	3C8-64222-0	SPRING RETAINER スプリングリテーナ クラッチ	1	1	
12-12	3KY-64223-0	PUSH ROD プッシュロッド クラッチ	1	1	
12-13	965002-0803	BALL 3/8 ボール スチール 3/8	1	1	
12-14	1 3KYQ87323-1	PROPELLER SHAFT HOUSING ASSY プロペラシャフトハウジングアッソ	1	1	
12-14	2 3KYW87323-1	PROPELLER SHAFT HOUSING ASSY プロペラシャフトハウジングアッソ	1	1	for White Model
12-15	3KY-60102-0	* ROLLER BEARING * ローラベアリング	1	1	
12-16	9601-0-6007	* BALL BEARING 6007 * ボールベアリング 6007	1	1	
12-17	3KY-60103-0	* O-RING * Oリング	1	1	
12-18	3F3-60223-0	* OIL SEAL 22-37-8 * オイルシール 22-37-8	2	2	
12-19	9101E3-5830	BOLT ボルト	2	2	
12-20	1 348B64108-1	PROPELLER ASSY (7") プロペラアッソ (7")	1	1	OPT 4 x 290 x 180
12-20	2 3T5B64518-1	PROPELLER ASSY (9) プロペラアッソ (9)	1	1	OPT 3 x 311 x 229
12-20	3 3T5B64523-1	PROPELLER ASSY (11) プロペラアッソ (11)	1	1	OPT 3 x 290 x 279
12-20	4 3T5B64525-1	PROPELLER ASSY (12) プロペラアッソ (12)	1	1	OPT 3 x 283 x 305
12-20	5 3T5B64527-1	PROPELLER ASSY (13) プロペラアッソ (13)	1	1	40ps STD 3 x 277 x 330
12-20	6 3T5B64529-1	PROPELLER ASSY (14") プロペラアッソ (14)	1	1	50ps STD 3 x 279 x 356
12-20	7 3T5B64532-1	PROPELLER ASSY (15) プロペラアッソ (15)	1	1	OPT 3 x 278 x 381

Fig. 12

GEAR CASE (PROPELLER SHAFT)
ギヤケース(プロペラシャフト)

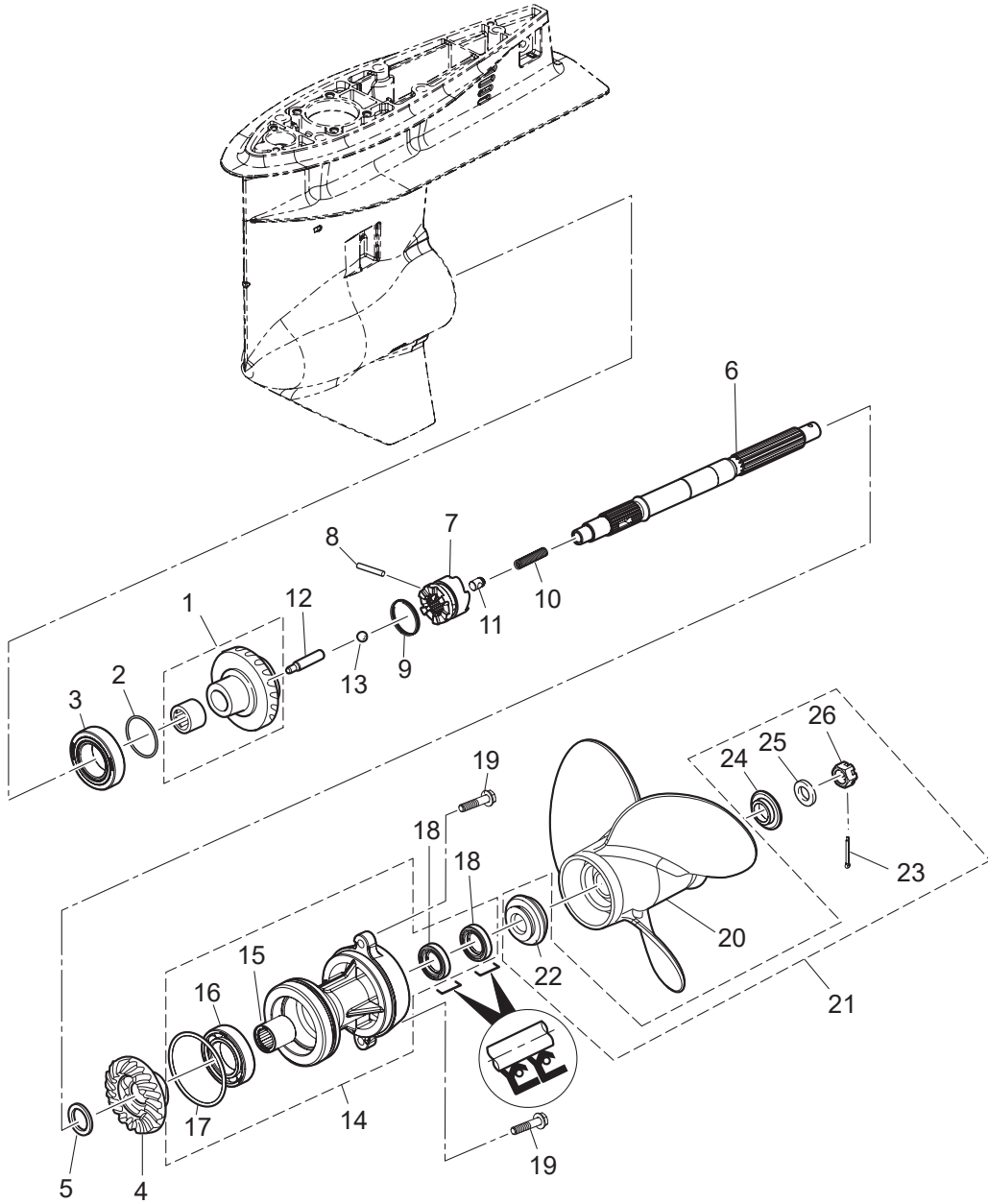
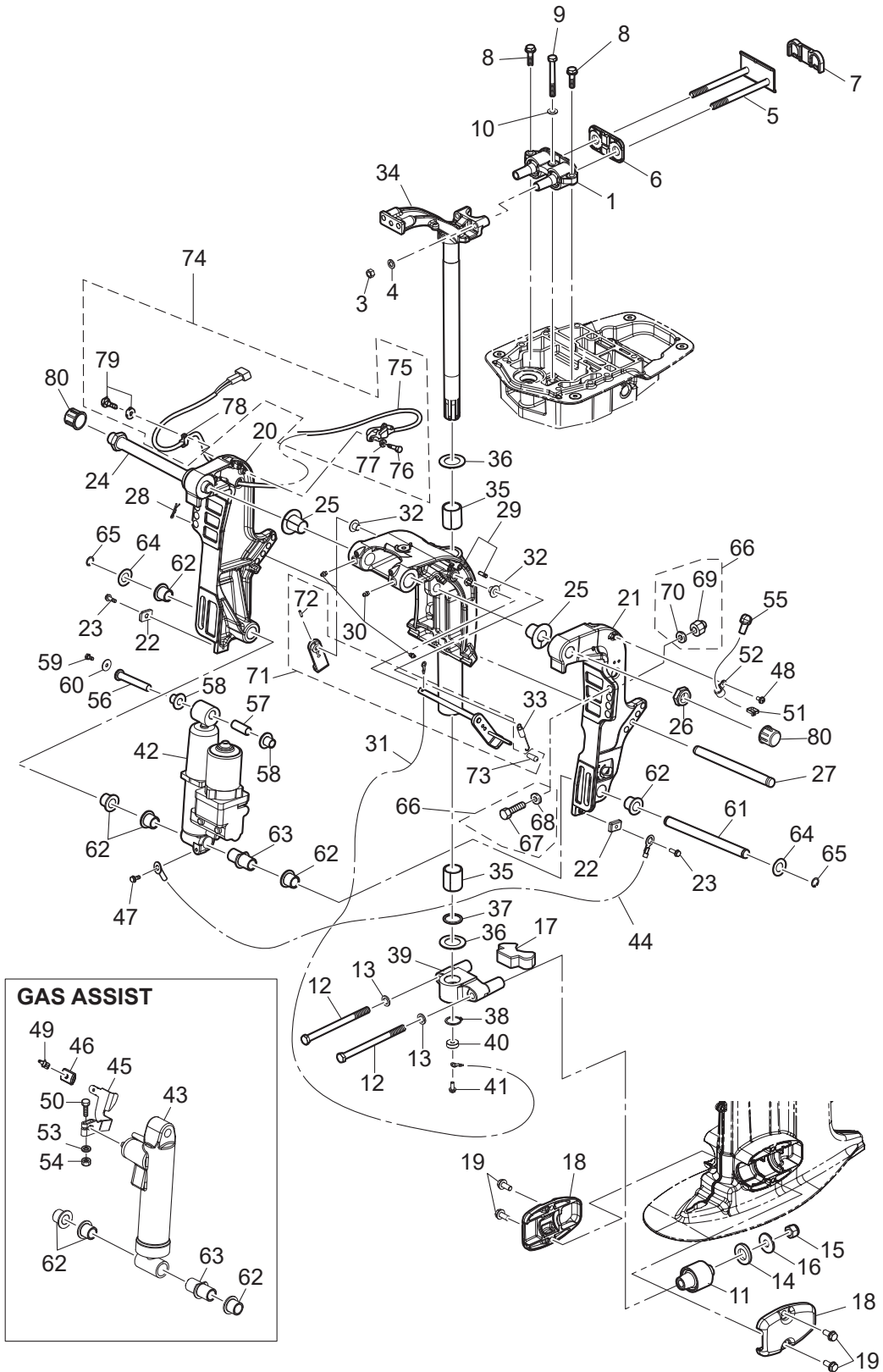


Fig. 13

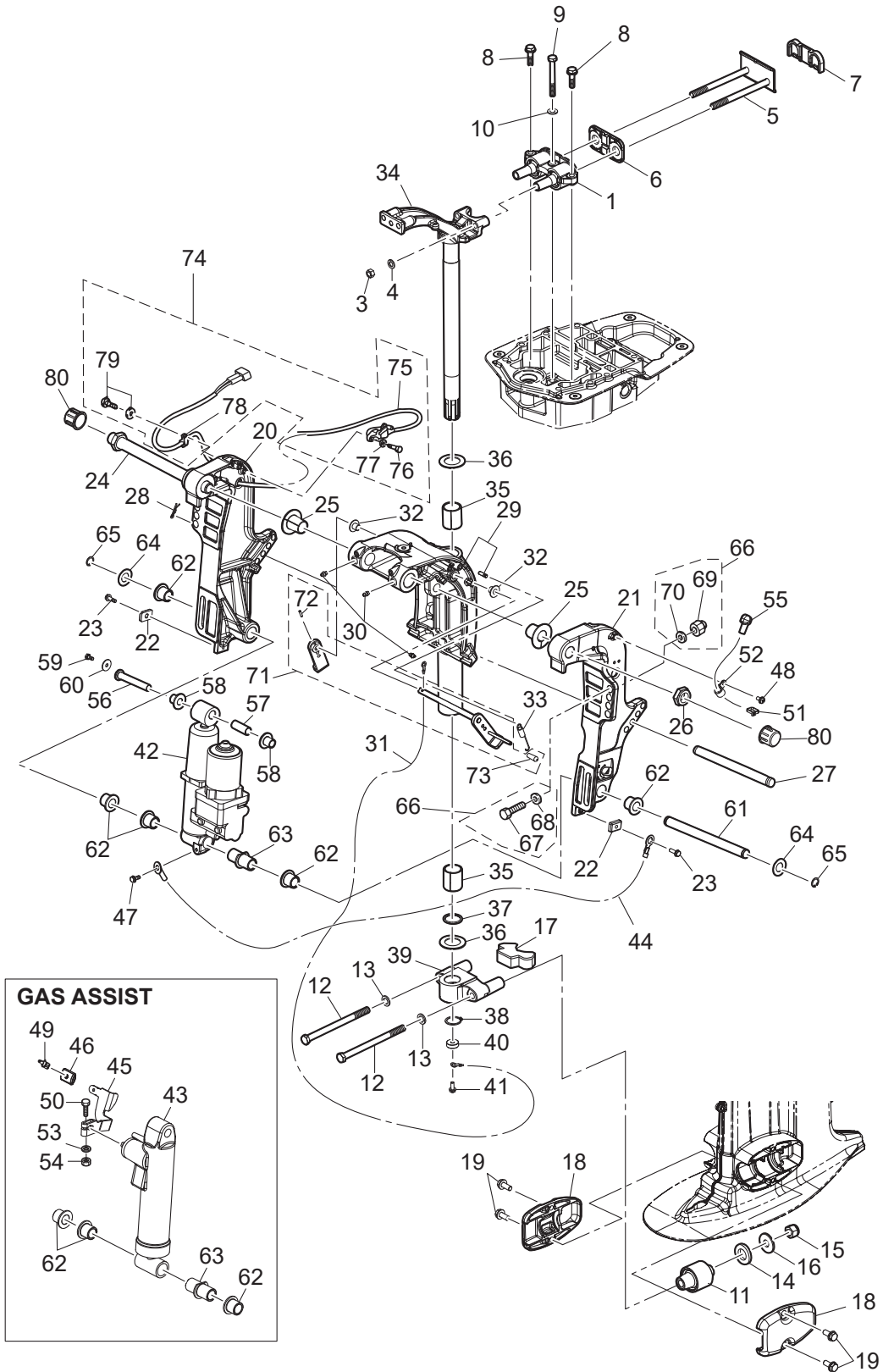
BRACKET
ブラケット



Ref.No. 見出番号	Part No. 部品番号	Description 部 品 名	Q'ty/個数		Remarks 備 考
			MFS40A	MFS50A	
13-1	3KY-61301-1	RUBBER MOUNT (UPPER) ラバ-マウント (アッパ)	1	1	
13-3	3B7-61114-0	NUT 10-P1.25 ナット 10-P1.25	2	2	
13-4	940203-1000	WASHER ワッシャ	2	2	
13-5	3KY-61326-0	LOCK PLATE W/BOLT ロックプレート W/ボルト	1	1	
13-6	3KY-61333-0	DAMPER (UPPER) ダンパ (アッパ)	1	1	Front Side
13-7	3KY-61339-0	DAMPER (UPPER) ダンパ (アッパ)	1	1	Rear Side
13-8	9101E3-5830	BOLT ボルト	2	2	
13-9	3KY-61343-0	BOLT M8-70 ボルト	1	1	
13-10	9402E3-0800	WASHER ワッシャ	1	1	
13-11	3KY-61302-0	RUBBER MOUNT (LOWER) ラバ-マウント (ロウ)	2	2	
13-12	3KY-61321-0	BOLT M12,P1.25-177.5 ボルト マウントラバ- M12-P1.25-177.5	2	2	
13-13	9402E3-1200	WASHER ワッシャ	2	2	Bolt Side
13-14	3C7-61338-0	DAMPER 21-36-5 ダンパ 21-36-5	2	2	
13-15	3R0-61324-0	NYLON NUT 12-P1.25 ナイロンナット 12-P1.25	2	2	
13-16	353-61334-0	WASHER 13-34-3 ワッシャ 13-34-3	2	2	Nut Side
13-17	3KY-61336-0	DAMPER (LOWER) ダンパ (ロウ)	1	1	Mount Bracket
13-18	1 3KYQ61342-1	MOUNT HOLDING PLATE (LOWER) マウントホルディングプレート (ロウ)	2	2	
13-18	2 3KYW61342-1	MOUNT HOLDING PLATE (LOWER) マウントホルディングプレート (ロウ)	2	2	for White Model
13-19	9101E3-5820	BOLT ボルト	4	4	
13-20	1 3KYQ77211-1	CLAMP BRACKET (PTT-R) クランプブラケット (PTT-R)	1	1	
13-20	2 3KYW77211-1	CLAMP BRACKET (PTT-R) クランプブラケット (PTT-R)	1	1	for White Model
13-21	1 3KYQ77212-1	CLAMP BRACKET (PTT-L) クランプブラケット (PTT-L)	1	1	
13-21	2 3KYW77212-1	CLAMP BRACKET (PTT-L) クランプブラケット (PTT-L)	1	1	for White Model
13-22	3H6-60218-0	ANODE アノード	2	2	Clamp Bracket
13-23	910103-5620	BOLT ボルト	2	2	
13-24	3KY-62191-0	SWIVEL BRACKET SHAFT ASSY スイベルブラケットシャフトアッソ	1	1	
13-25	3KY-77213-0	BUSHING ブッシング ブラケットボルト	2	2	
13-26	346-62124-1	NYLON NUT 7/8-14 ナイロンナット 7/8-14	1	1	
13-27	3R0-77118-0	PTT THRUST ROD PTTスラストロッド	1	1	

Fig. 13

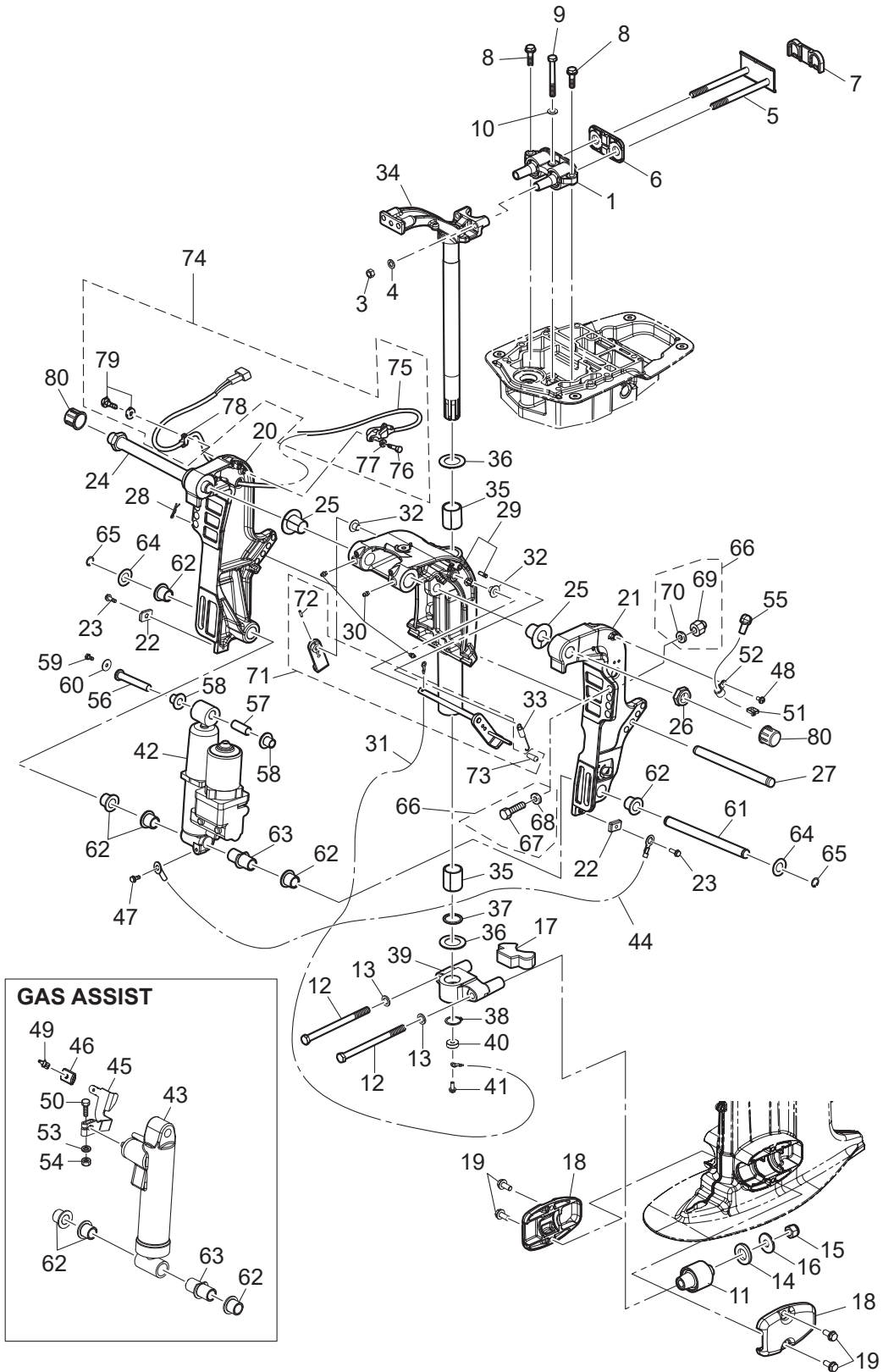
BRACKET
ブラケット



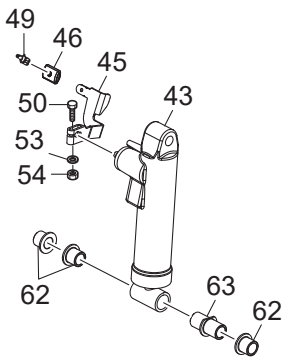
Ref.No. 見出番号	Part No. 部品番号	Description 部 品 名	Q'ty/個数		Remarks 備 考
			MFS40A	MFS50A	
13-28	951603-1000	SNAP PIN スナップピン	1	1	
13-29	1 3KYQ77208-1	SWIVEL BRACKET ASSY スイベルブラケットアッソ	1	1	Transom "L" & "UL"
13-29	2 3KYW77208-1	SWIVEL BRACKET ASSY スイベルブラケットアッソ	1	1	for Transom "L" for White Model
13-29	3 3KZQ77208-1	SWIVEL BRACKET ASSY スイベルブラケットアッソ	1	1	Transom "S"
13-29	4 3KZW77208-1	SWIVEL BRACKET ASSY スイベルブラケットアッソ	1	1	for Transom "S" for White Model
13-30	344-67177-1	GREASE FITTING グリスフイッティング	3	3	
13-31	3C8-62396-1	GROUND L=210 グラント (ア-スワイヤ) L=210	1	1	Swivel Bracket -Drive Shaft Housing
13-32	353-63207-0	COLLAR 10.2-12-12 カラー 10.2-12-12	2	2	
13-33	3R0-62473-0	TILT STOPPER SPRING チルトストップスプリング	1	1	
13-34	1 3KYQ62010-1	STEERING SHAFT ASSY ステアリングシャフトアッソ	1	1	for Transom "L" & "UL"
13-34	2 3KYW62010-1	STEERING SHAFT ASSY ステアリングシャフトアッソ	1	1	for Transom "L" for White Model
13-34	3 3KZQ62010-1	STEERING SHAFT ASSY ステアリングシャフトアッソ	1	1	for Transom "S"
13-34	4 3KZW62010-1	STEERING SHAFT ASSY ステアリングシャフトアッソ	1	1	for Transom "S" for White Model
13-35	353-62417-0	BUSHING 30-36-41 ブッシング ブラケットシャフト 30-36-41	2	2	
13-36	353-62423-1	THRUST PLATE (UPPER) 31.1-50-2 スラストプレート (アッパ) 31-50-2	2	2	Upper & Lower
13-37	353-62415-0	O-RING 3.5-29.7 Oリング ブラケットシャフト 3.5-29.7	1	1	
13-38	945103-2800	O-RING d=28 Oリング d=28	1	1	
13-39	1 3KYQ61411-1	MOUNT BRACKET マウントブラケット	1	1	
13-39	2 3KYW61411-1	MOUNT BRACKET マウントブラケット	1	1	for White Model
13-40	338-60218-2	ANODE アノード	1	1	Mount Bracket
13-41	910103-5616	BOLT ボルト	1	1	
13-42	3Z5-77150-3	PTT ASSY PTTアッソ	1	1	for PTT Model
13-43	3Z5-77601-0	GAS SHOCK ABSORBER ガスショックアブソーバ	1	1	for Gas Assist Model
13-44	398-62396-1	GROUND L=130 グラント (ア-スワイヤ) L=130	1	1	for PTT Model
13-45	3R0-66311-0	REVERSE LOCK LEVER リバースロックレバー	1	1	for Gas Assist Model
13-46	3AL-66333-0	REVERSE LOCK LEVER GRIP リバースロックレバーグリップ	1	1	for Gas Assist Model
13-47	910103-5612	BOLT ボルト	1	1	for PTT Model
13-48	921503-5612	SCREW スクリュー	1	1	for PTT Model
13-49	346-66334-0	STOPPER ストップバ リバースロックレバーグリップ	1	1	for Gas Assist Model

Fig. 13

BRACKET
ブラケット



GAS ASSIST



Ref.No. 見出番号	Part No. 部品番号	Description 部品名	Q'ty/個数		Remarks 備考
			MFS40A	MFS50A	
13-50	3V2-60001-0	BOLT 6-35 ボルト 6-35	1	1	for Gas Assist Model
13-51	3Z0-84398-0	BAND 203 バンド リードワイヤ 203	1	1	for PTT Model
13-52	345-06915-0	CLAMP 6.5-14L クランプ 6.5-14L	1	1	for PTT Model
13-53	9401E3-0600	WASHER ワッシャ	1	1	for Gas Assist Model
13-54	9301E3-0600	NUT ナット	1	1	for Gas Assist Model
13-55	3Y1-76145-0	TERMINAL CAP 8-13-28 ターミナルキャップ	2	2	Red for PTT Model
13-56	3KY-77071-0	CYLINDER PIN (UPPER) シリンダピン (アッパ)	1	1	
13-57	3R0-77075-0	BUSHING 13-16-40 ブッシング 13-16-40	1	1	
13-58	3KY-77075-0	BUSHING 13-17-19.5 ブッシング 13-17-19.5	2	2	
13-59	910103-0612	BOLT ボルト	1	1	
13-60	345-05122-1	WASHER 6.5-23-1.5 ワッシャ 6.5-23-1.5	1	1	
13-61	3UR-77101-0	CYLINDER PIN (LOWER) シリンダピン (ロウ)	1	1	
13-62	3KY-77076-0	BUSHING 18-24-22 ブッシング 18-24-22	5	5	
13-63	3KY-77103-0	BUSHING 18-24-57.5 ブッシング 18-24-57.5	1	1	
13-64	3R0-77112-0	WASHER 18.2-34-1 ワッシャ 18.2-34-1	2	2	
13-65	945103-1800	C-RING d=18 Oリング d=18	2	2	
13-66	3AM-72120-0	RIGGING BOLT SET リギングボルトセット	1	1	
13-67	3C7-62133-2	* BOLT 12-105 P1.25 * ボルト 12-105 P1.25	4	4	
13-68	353-61334-0	* WASHER 13-34-3 * ワッシャ 13-34-3	4	4	
13-69	3R0-61324-0	* NYLON NUT 12-P1.25 * ナイロンナット 12-P1.25	4	4	
13-70	9401E3-1200	* WASHER * ワッシャ	4	4	
13-71	1 3GF-62466-1	TILT STOPPER KIT チルトストップキット	1	1	for PTT Model two holes
13-71	2 3AC-62466-1	TILT STOPPER KIT チルトストップキット	1	1	for Gas Assist Model
13-72	951403-3516	* SPRING PIN 3.5-16 * スプリングピン 3.5-16	1	1	
13-73	369-62433-1	* TILT STOPPER GRIP * チルトストップバグリップ	1	1	
13-74	3KY-72575-0	TRIM SENSOR KIT トリムセンサーキット	1	1	
13-75	3Z4-72574-0	* TRIM SENSOR L=1700 * トリムセンサ L=1700	1	1	
13-76	910103-0620	* BOLT * ボルト	2	2	
13-77	3C8-66308-0	* WASHER 6-16-1.5 * ワッシャ 6-16-1.5	2	2	

Fig. 13

BRACKET
ブラケット

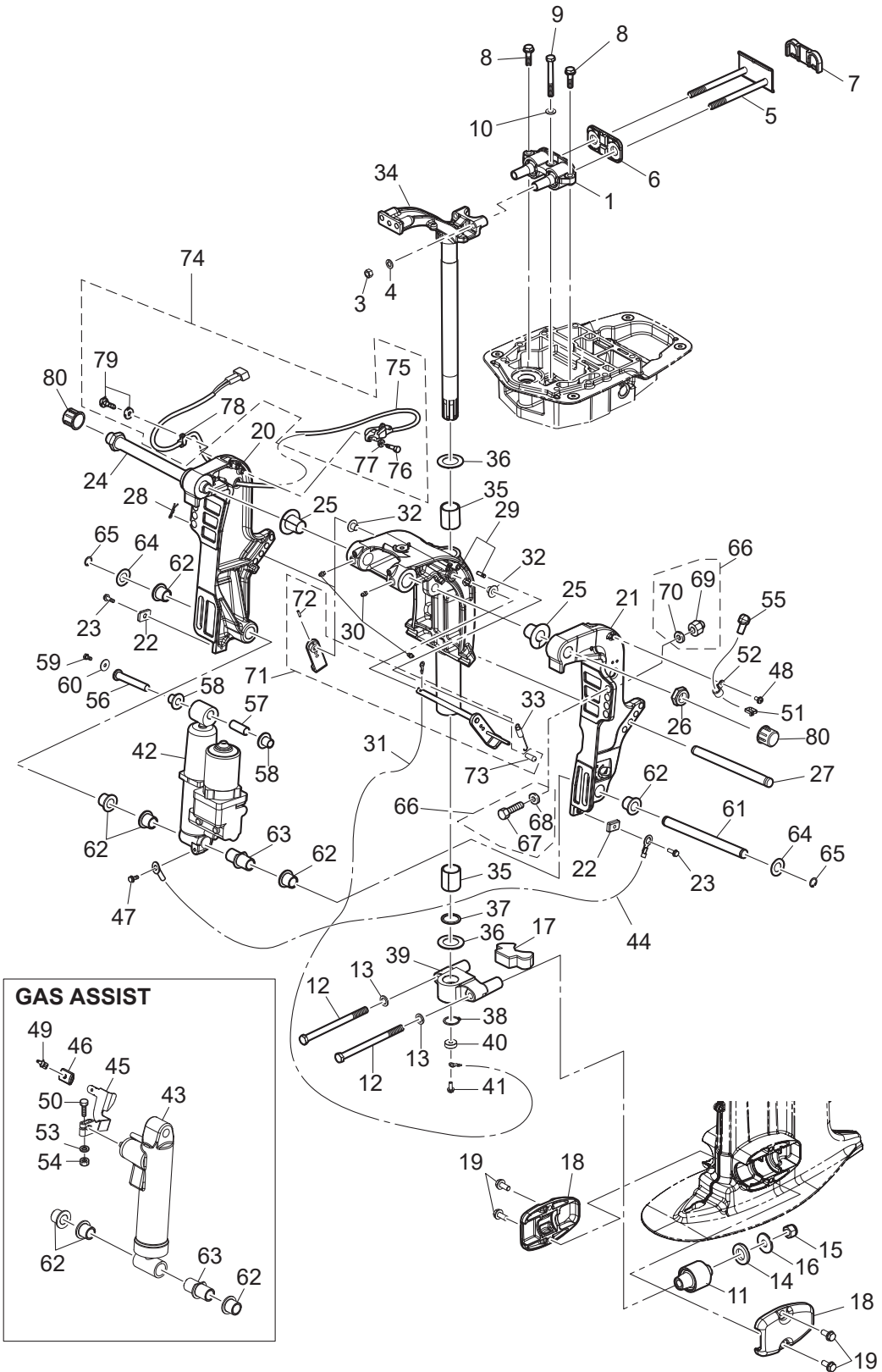
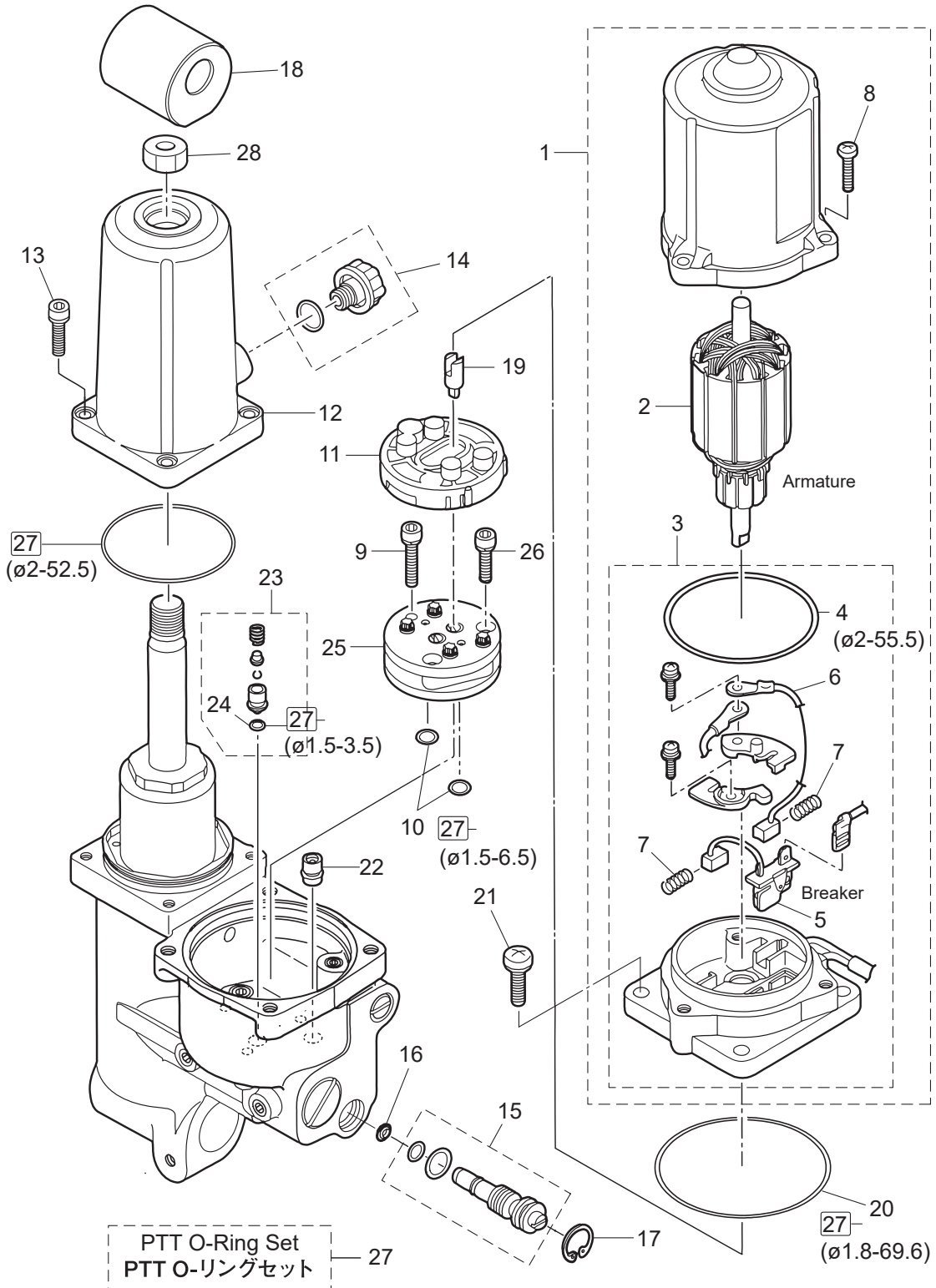


Fig. 14

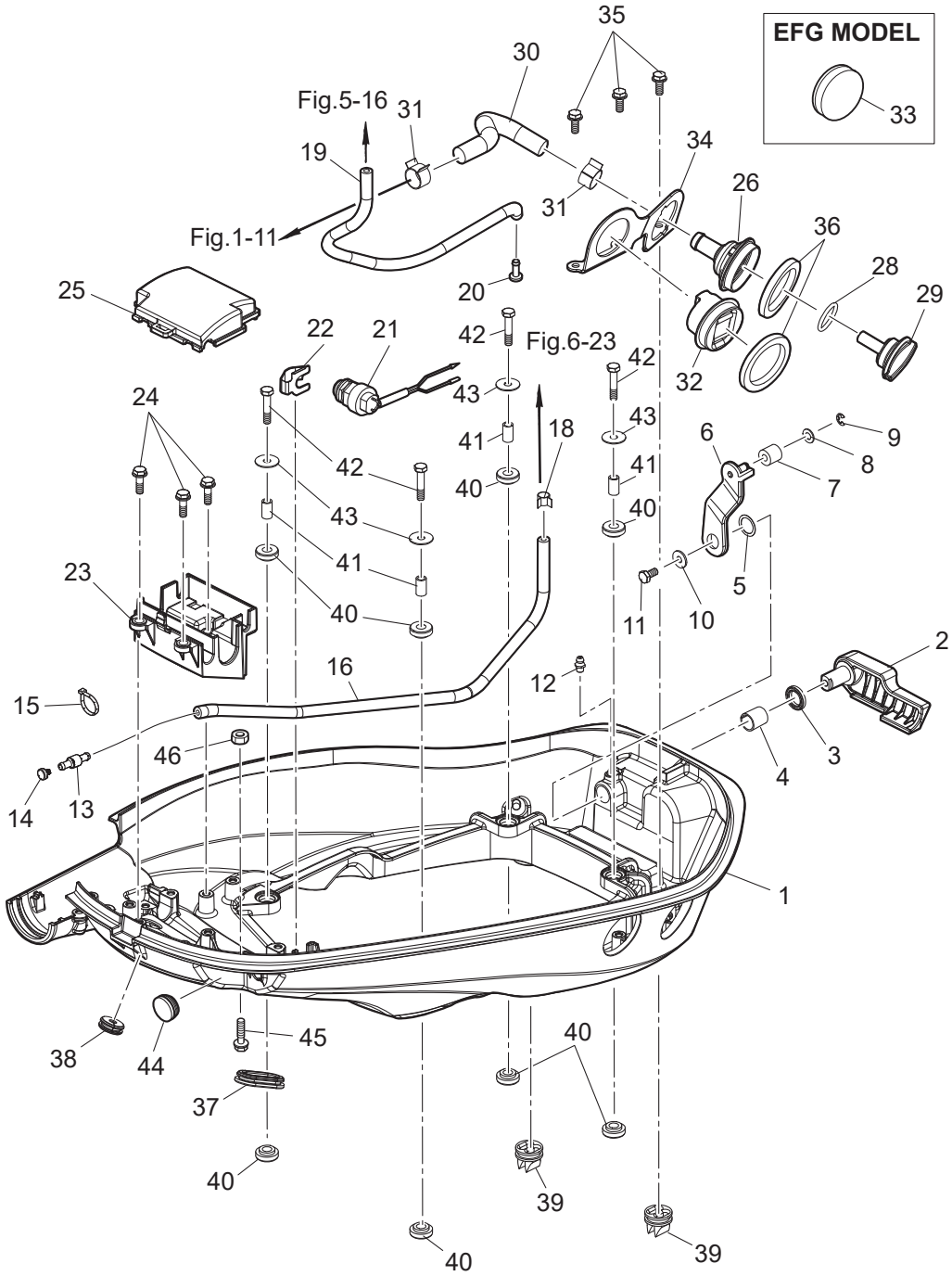
POWER TRIM&TILT
パワートリム & チルト



Ref.No. 見出番号	Part No. 部品番号	Description 部 品 名	Q' ty/個数		Remarks 備 考
			MFS40A	MFS50A	
14-1	3Z5-77180-0	MOTOR ASSY モータアッソ	1	1	for PTT Model
14-2	3Z5-77190-0	* ARMATURE ASSY * アーマチュアアッソ	1	1	
14-3	3Z5-77192-0	* MOTOR BRACKET ASSY * モータブラケツアッソ	1	1	
14-4	3Z5-77182-0	** O-RING 2-55.5 ** オリソグ 2-55.5	1	1	
14-5	3Z5-77191-0	** BREAKER ** ブレーカ	1	1	
14-6	3E0-77183-0	** BRUSH ** ブラソ	1	1	
14-7	3E0-77184-0	** BRUSH SPRING ** ブラソスプリソグ	2	2	
14-8	921503-0520	* SCREW * スクリユ	3	3	
14-9	3B7-77431-1	BOLT ボルト	1	1	
14-10	3B7-77433-0	O-RING 1.5-6.5 オリソグ 1.5-6.5	2	2	
14-11	3B7-77434-1	FILTER フィルタ B	1	1	
14-12	3Z5-77165-1	RESERVE TANK リザーブタンク	1	1	
14-13	3Z5-77159-0	BOLT ボルト	4	4	
14-14	3Z5-77221-0	CAP ASSY キャツアッソ	1	1	
14-15	3Z5-77175-0	MANUAL VALVE ASSY マニュアルバルブアッソ	1	1	
14-16	3R0-77173-0	SEAL WASHER シールワッソヤ	1	1	
14-17	3R0-77171-0	O-RING オリソグ	1	1	
14-18	3KY-77367-0	JOINT ジョイント	1	1	
14-19	3Z5-77166-0	COUPLING カツプリソグ ホソソ	1	1	
14-20	3B7-77167-0	O-RING 1.8-69.6 オリソグ 1.8-69.6	1	1	
14-21	3Z5-77194-0	SCREW スクリユ	4	4	
14-22	3Z5-77460-0	VALVE ASSY バルブアッソ	1	1	
14-23	3Z5-77450-0	RELIEF VALVE ASSY リリーフバルブアッソ	1	1	
14-24	3R0-77451-0	* O-RING 1.5-3.5 * オリソグ 1.5-3.5	1	1	
14-25	3B7-77430-0	PUMP ポンソ	1	1	
14-26	3B7-77432-1	BOLT ボルト	2	2	
14-27	3Z5-77225-0	PTT O-RING SET PTT オリソグセツ	1	1	
14-28	3KY-77374-0	NUT ナツ	1	1	

Fig. 15

BOTTOM COWL
ボトムカウル



Ref.No. 見出番号	Part No. 部品番号	Description 部 品 名	Q'ty/個数		Remarks 備 考
			MFS40A	MFS50A	
15-1	1	3KYQ67100-1 BOTTOM COWL ボトムカウル	1	1	
15-1	2	3KYW67100-0 BOTTOM COWL ボトムカウル	1	1	for White Model
15-2		3KY-67141-0 HOOK LEVER フックレバー	1	1	
15-3		338-67147-0 SEAL RING 13.8-22-3.7 シールリング 13.8-22-3.7	1	1	
15-4		350-67105-0 HOOK LEVER BUSHING 14-16.5-17.7 フックレバーブッシング 14-16.5-17.7	1	1	
15-5		941403-1400 WAVE WASHER d=14 ウェーブワッシャ d=14	1	1	
15-6		3KY-67142-0 COVER HOOK カバーフック	1	1	
15-7		3R0-67517-0 ROLLER 6.1-14.7-14 ローラ 6.1-14.7-14	1	1	
15-8		346-67115-0 WASHER 6.5-21-1 ワッシャ 6.5-21-1	1	1	
15-9		945303-0500 E-RING d=5 Eリング d=5	1	1	
15-10		3R0-66308-0 WASHER 6-16-1.5 ワッシャ 6-16-1.5	1	1	
15-11		910103-0616 BOLT ボルト	1	1	
15-12		344-67177-1 GREASE FITTING グリスフィッティング	1	1	
15-13		3VS-70235-0 FUEL HOSE JOINT フエエルホースジョイント	1	1	
15-14		3T1-03813-0 PLUG プラグ 燃料ホースニップル	1	1	
15-15		3T5-84398-0 BAND 104 バンド	1	1	
15-16	1	3KZ-04080-0 FUEL HOSE W/PROTECTOR フエエルホース W/プロテクタ	1	1	Fuel Connector-Fuel Filter STD
15-16	2	3KY-02160-0 FUEL HOSE W/PROTECTOR フエエルホース W/プロテクタ	1	1	for US
15-18		3GT-35143-0 CLIP φ9.4 クリップ φ9.4	1	1	Fuel Filter Side
15-19		3KY-65212-0 WATER HOSE ウォーターホース	1	1	Fuel Filter-Water Nipple
15-20		3T1-01138-0 NIPPLE 6-8-11 ニップル ウォータ	1	1	Black
15-21		3NV-76080-0 NEUTRAL SWITCH ニュートラルスイッチ	1	1	
15-22		398-76083-0 NEUTRAL SWITCH ACTUATOR ニュートラルスイッチアクチエータ	1	1	
15-23		3KY-06281-0 CABLE TERMINAL HOLDER ケーブルターミナルホルダ	1	1	
15-24		910103-5620 BOLT ボルト	3	3	
15-25		3KZ-06902-0 COVER カバー	1	1	
15-26		3T1-72403-0 FLUSHING CONNECTOR フラッシングコネクタ	1	1	
15-28		3R0-07422-0 O-RING 3.1-24.4 Oリング 3.1-24.4	1	1	
15-29		3T1-72404-0 FLUSHING CONNECTOR CAP フラッシングコネクタキャップ	1	1	

Fig. 15

BOTTOM COWL
ボトムカウル

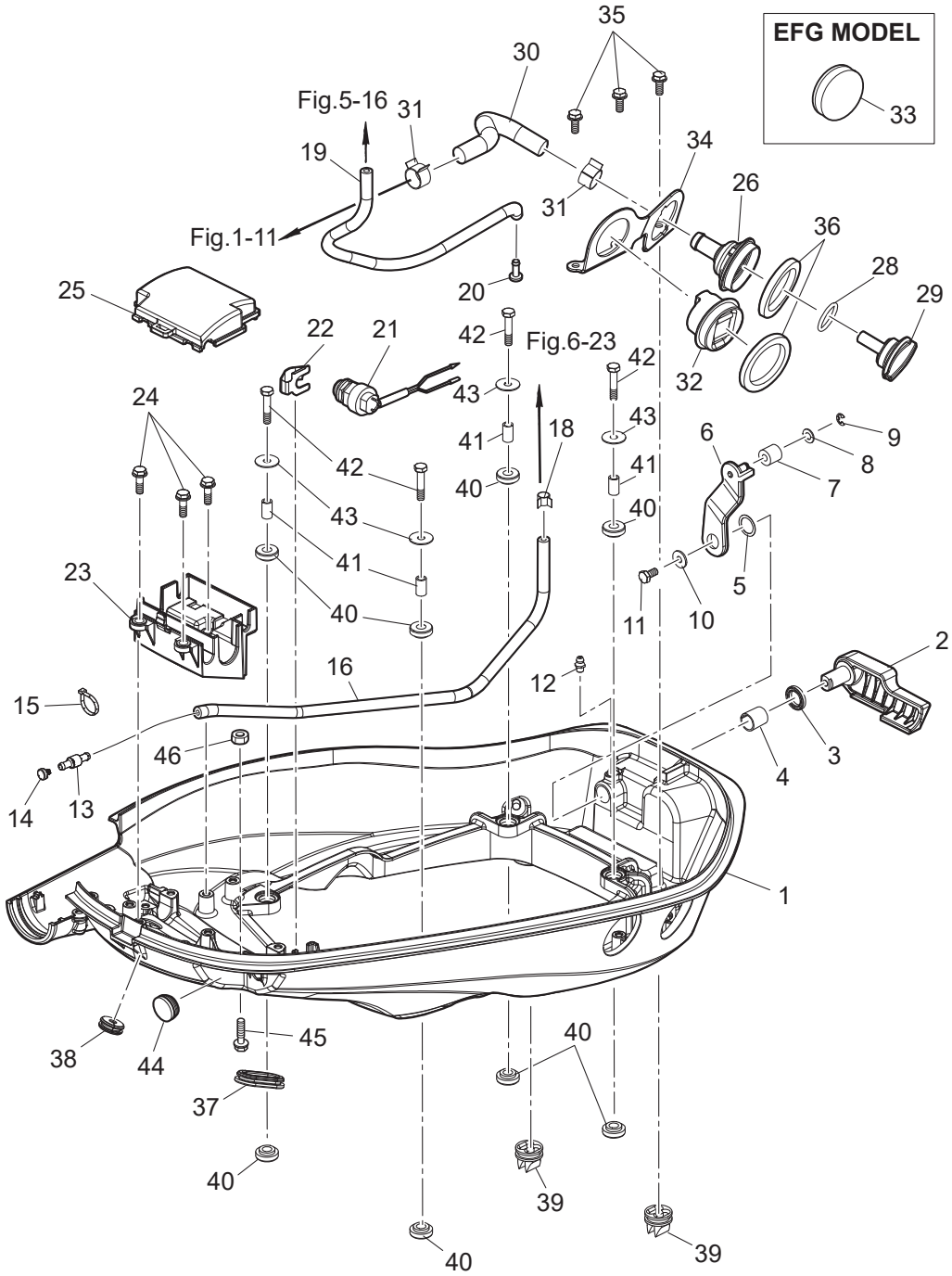
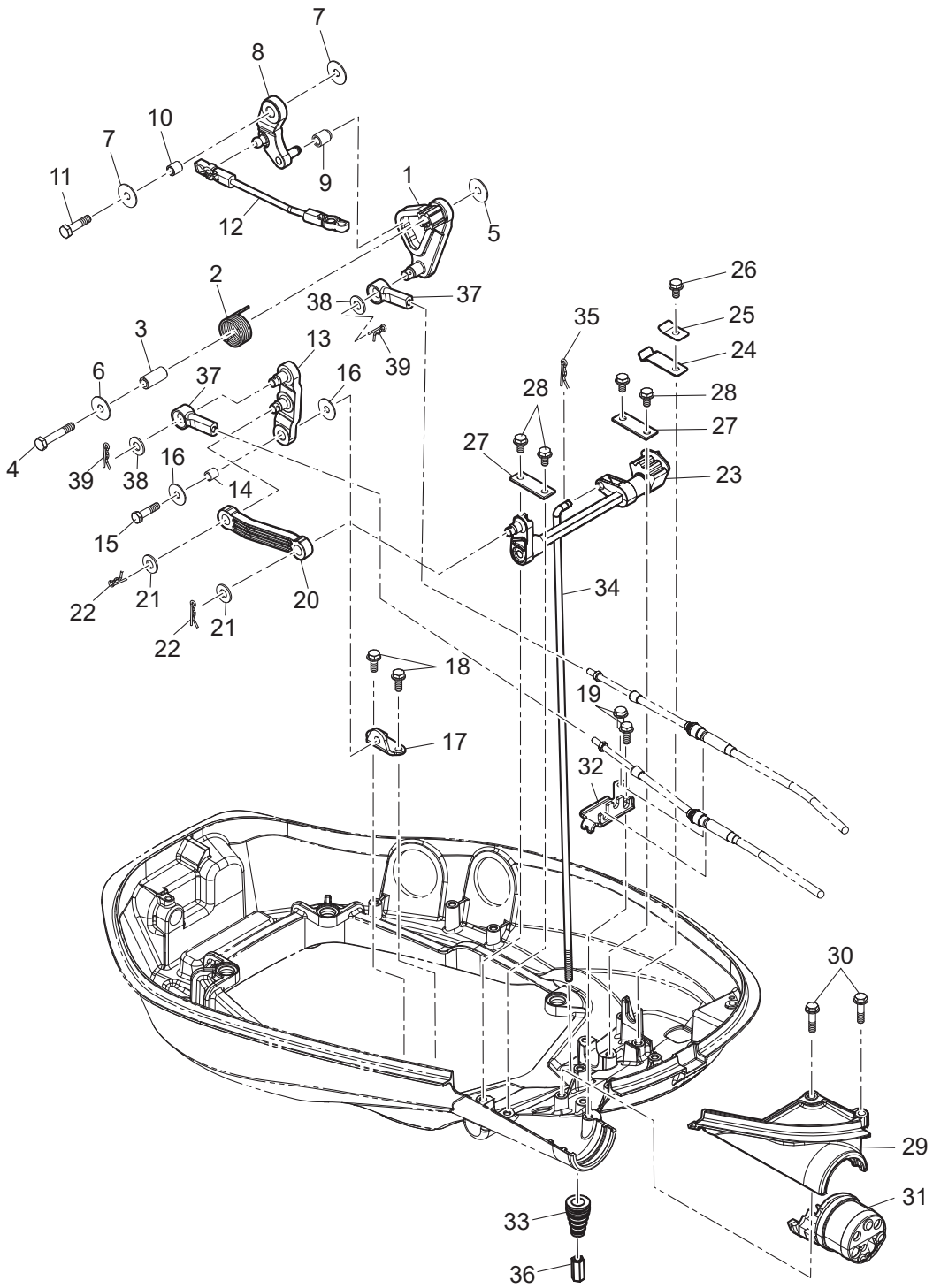


Fig. 16

SHIFT · THROTTLE
シフト・スロットル



Ref.No. 見出番号	Part No. 部品番号	Description 部 品 名	Q'ty/個数		Remarks 備 考
			MFS40A	MFS50A	
16-1	3KY-63718-0	THROTTLE CAM スロットルカム	1	1	
16-2	3KY-63727-0	SPRING スプリング	1	1	
16-3	3R3-66124-0	COLLAR 6.5-10.5-22.6 カラ- 6.5-10.5-22.6	1	1	
16-4	910103-0635	BOLT ボルト	1	1	
16-5	346-67115-0	WASHER 6.5-21-1 ワッシャ 6.5-21-1	1	1	
16-6	345-05122-1	WASHER 6.5-23-1.5 ワッシャ 6.5-23-1.5	1	1	
16-7	346-67115-0	WASHER 6.5-21-1 ワッシャ 6.5-21-1	2	2	
16-8	3KY-63751-0	THROTTLE ARM スロットルアーム	1	1	
16-9	3KY-03171-0	THROTTLE ROLLER スロットルローラ	1	1	
16-10	3KY-76079-0	COLLAR 6.5-10.5-9.3 カラ- 6.5-10.5-9.3	1	1	
16-11	910103-0620	BOLT ボルト	1	1	
16-12	3KY-63610-0	LINK ROD ASSY (THROTTLE) リンクロッドアッシ (スロットル)	1	1	
16-13	3KY-66122-0	SHIFT ARM シフトアーム	1	1	
16-14	3KY-76079-0	COLLAR 6.5-10.5-9.3 カラ- 6.5-10.5-9.3	1	1	
16-15	910103-0625	BOLT ボルト	1	1	
16-16	346-67115-0	WASHER 6.5-21-1 ワッシャ 6.5-21-1	2	2	
16-17	3KY-66126-0	BRACKET ブラケット	1	1	
16-18	910103-5616	BOLT ボルト	2	2	Shift Arm Bracket
16-19	910103-5616	BOLT ボルト	2	2	Cable Clip
16-20	3KY-66134-0	SHIFT LEVER ROD シフトレバーロッド	1	1	
16-21	3AA-83719-0	WASHER 8.5-18-1.6 ワッシャ 8.5-18-1.6	2	2	
16-22	951603-0800	SNAP PIN d=8 スナップピン d=8	2	2	
16-23	3KY-66130-0	SHIFT LEVER SHAFT ASSY シフトレバーシャフトアッシ	1	1	
16-24	3EF-66113-0	SHIFT DETENT SPRING シフトデテントスプリング	1	1	
16-25	3Y1-66117-0	SHIFT DETENT SUPPORTER t=0.8 シフトデテントサポーター	1	1	
16-26	910103-5612	BOLT ボルト	1	1	
16-27	3V1-66145-0	HOLDER ホルダ シフトレバーシャフト	2	2	
16-28	910103-5612	BOLT ボルト	4	4	
16-29	1 3KYQ67483-0	REMOTE CONT CABLE STAY COVER リモートコントロールケーブルステーカバー	1	1	

Fig. 16

SHIFT · THROTTLE
シフト・スロットル

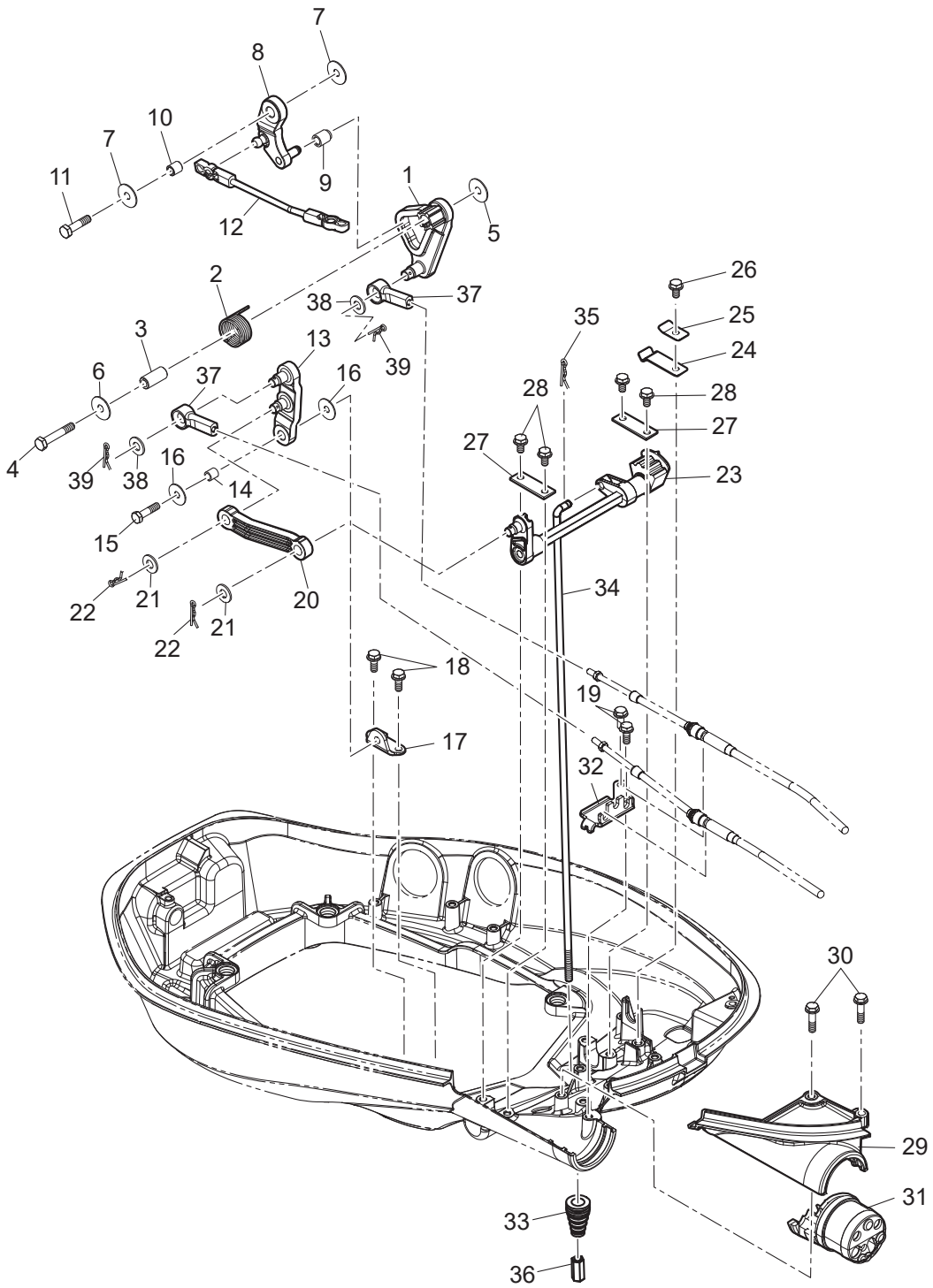


Fig. 17

STEERING
ステアリング

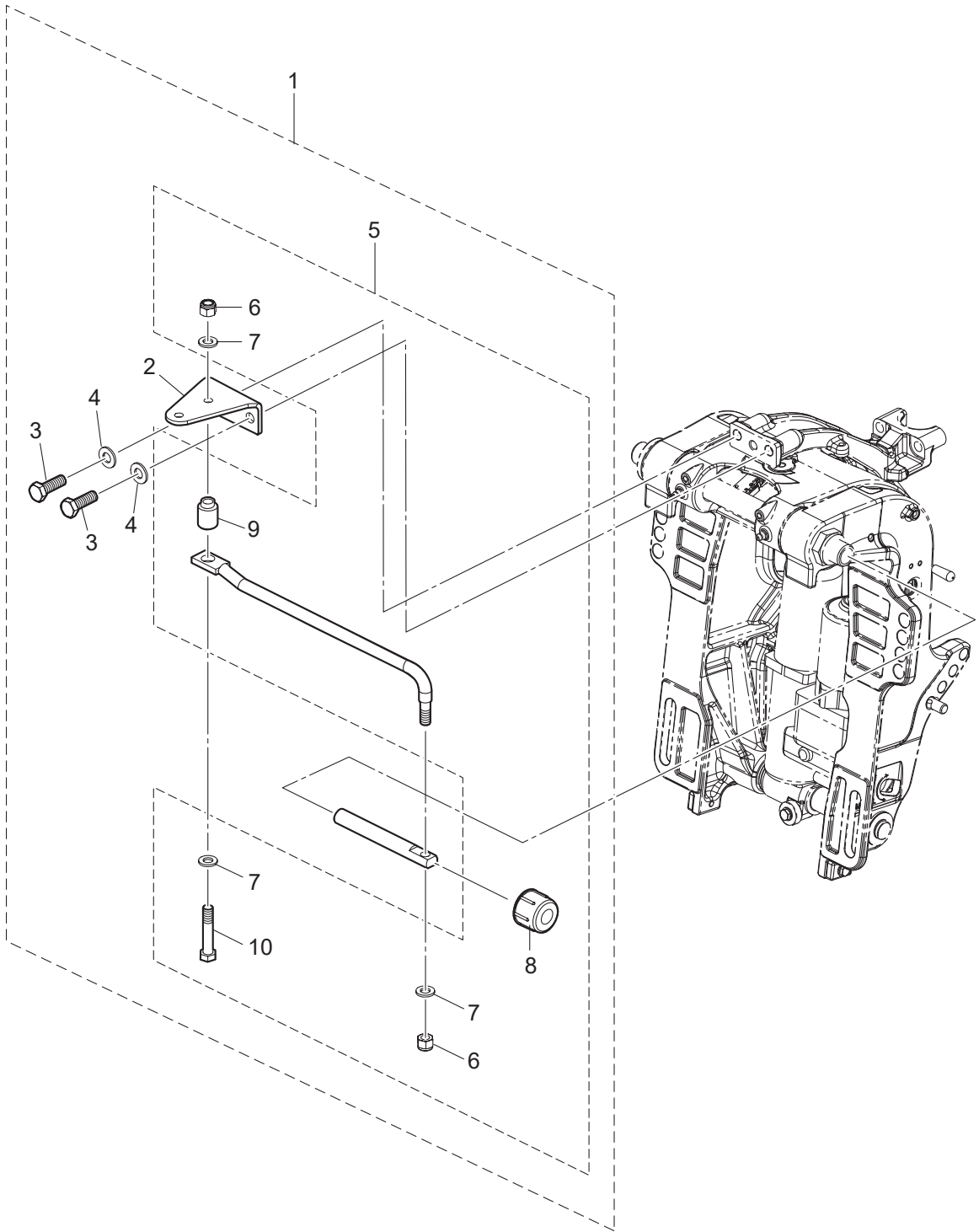


Fig. 18

TOP COWL
トップカウル

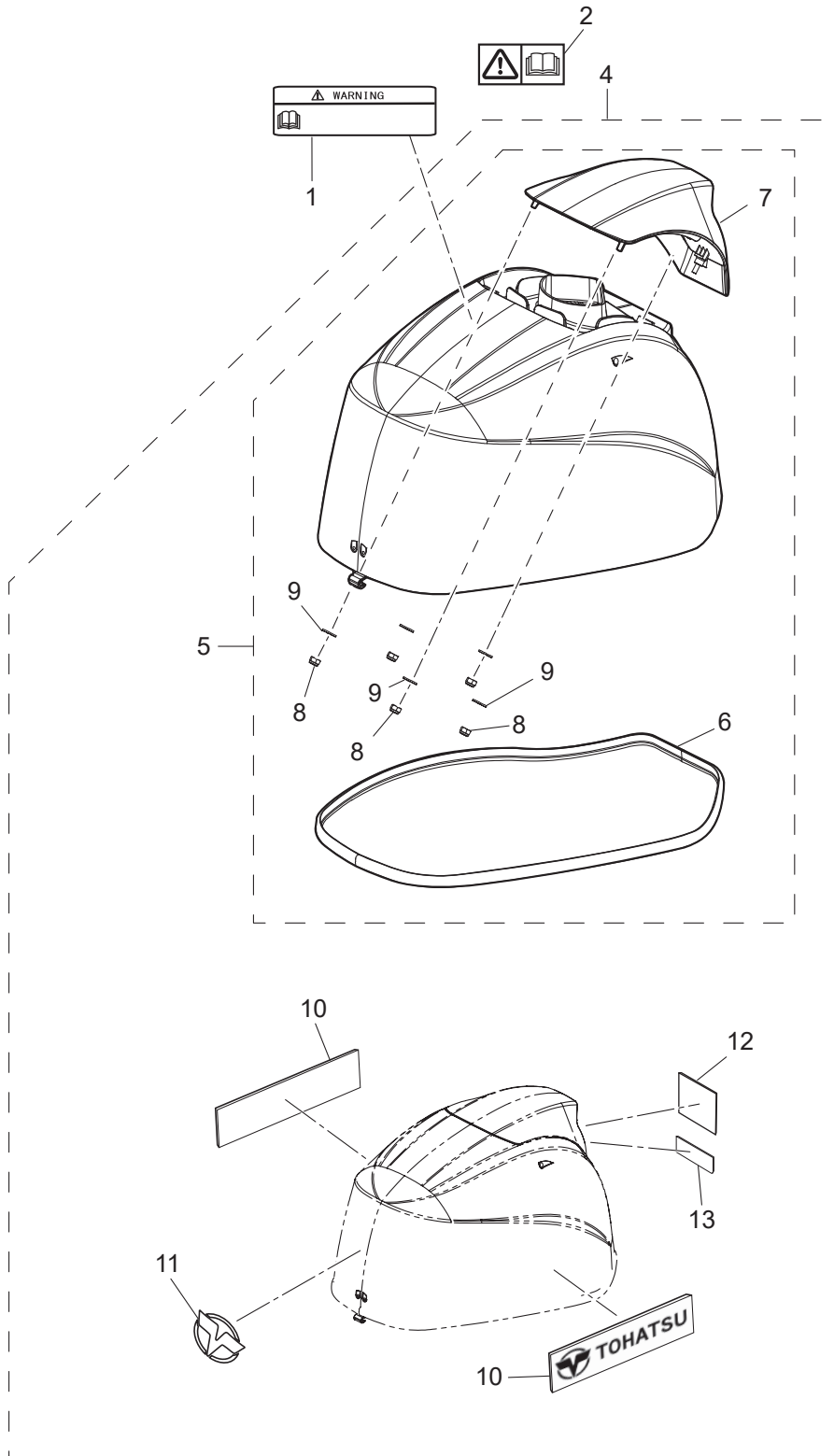


Fig. 19

FUEL TANK
フュエルタンク

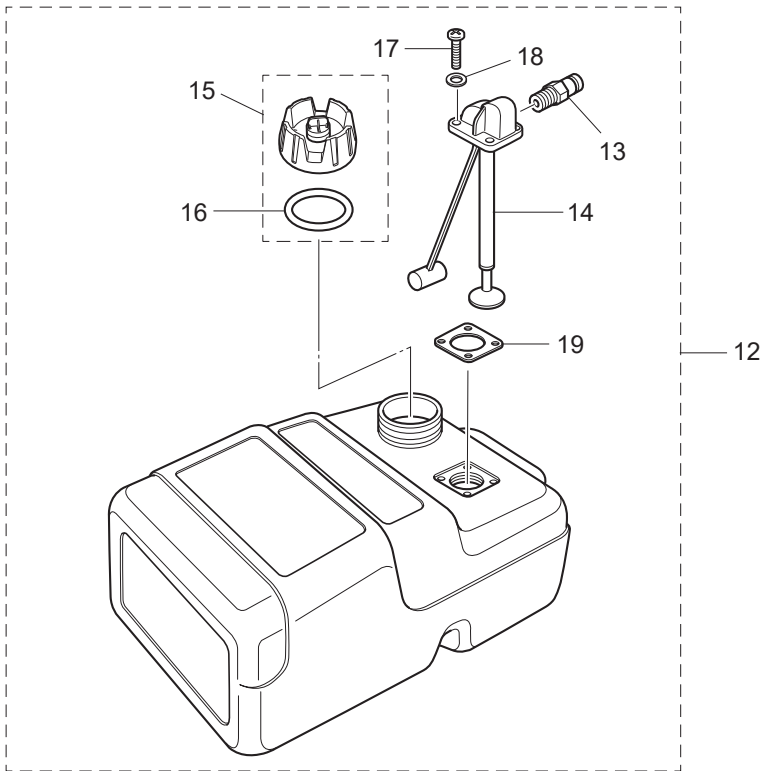
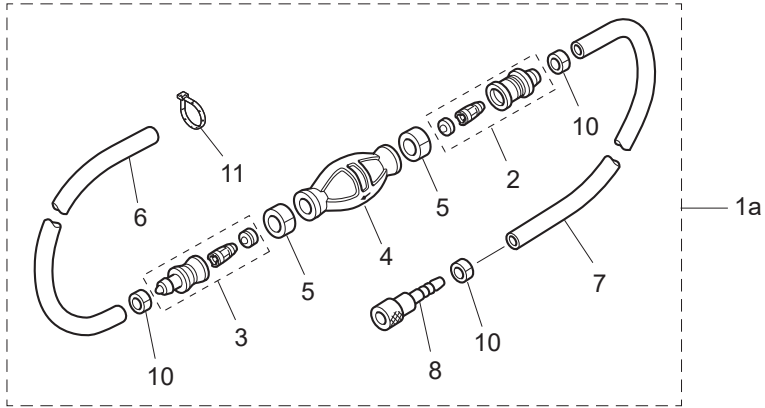
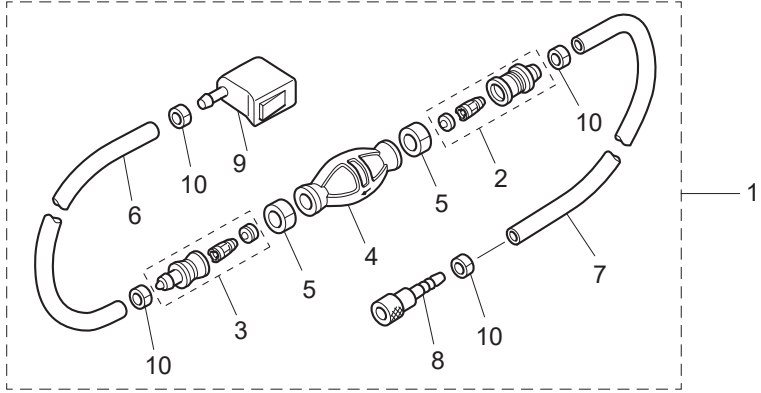
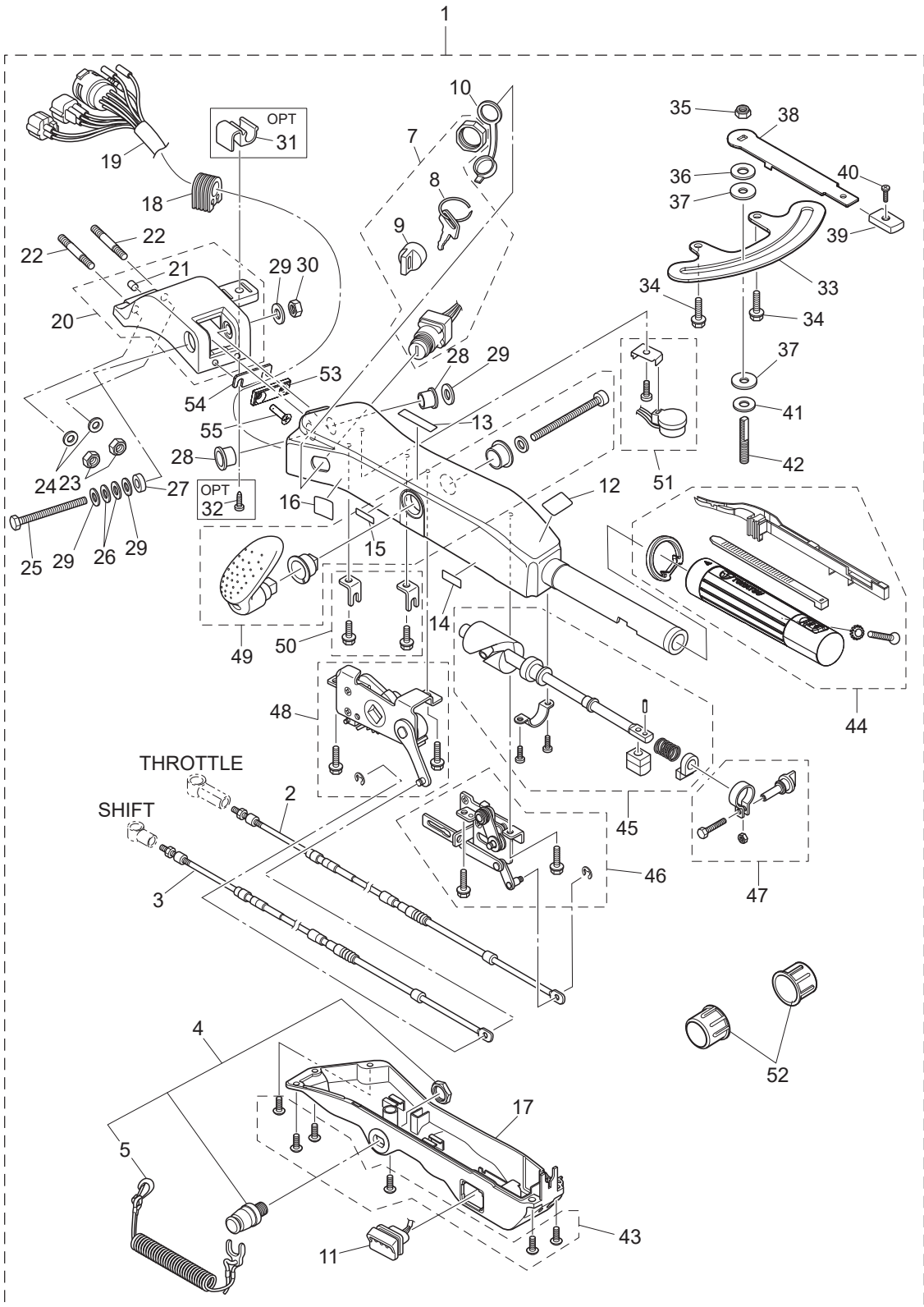


Fig. 20

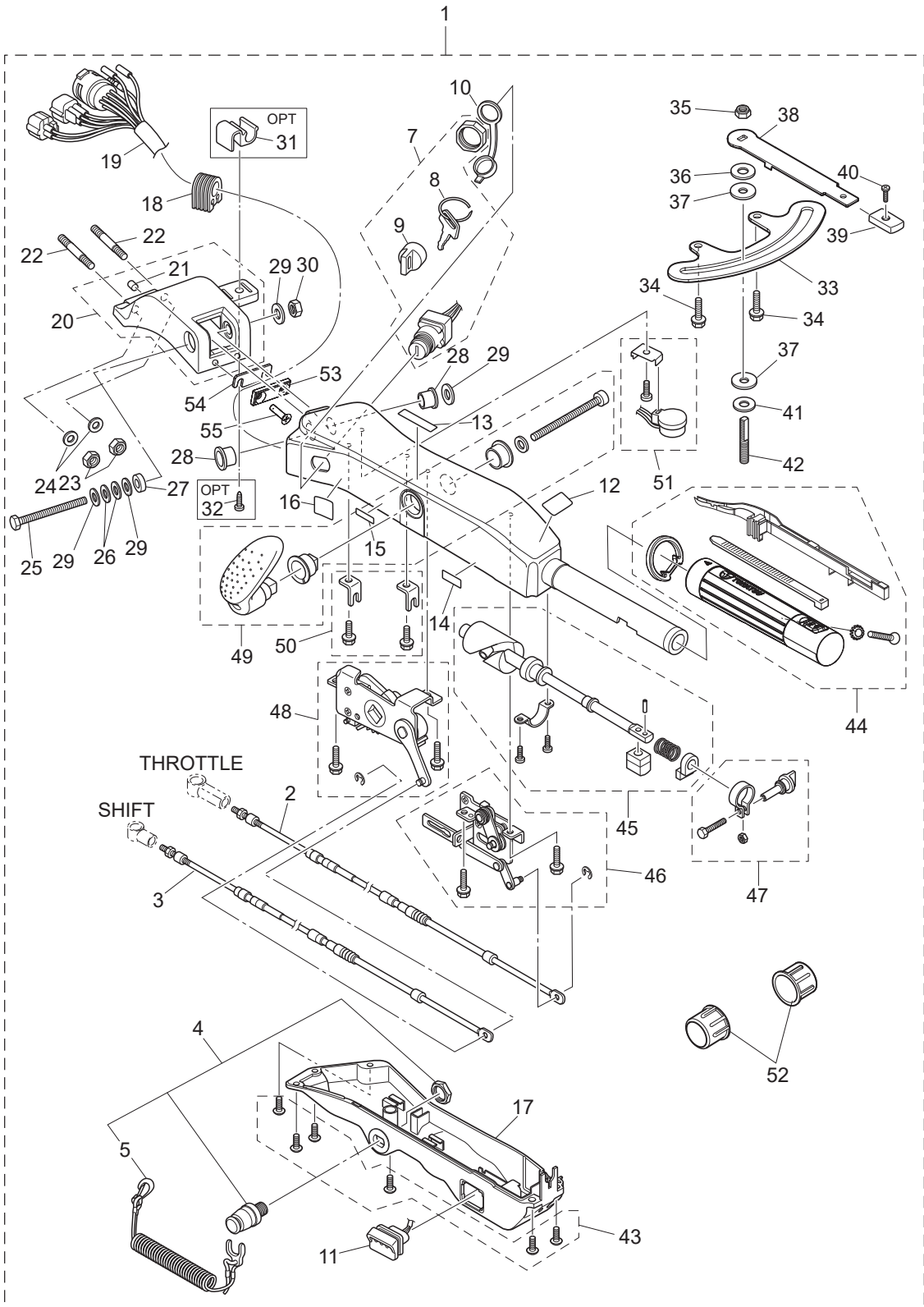
MULTI TILLER HANDLE
マルチティラーハンドル



Ref.No. 見出番号	Part No. 部品番号	Description 部品名	Q'ty/個数		Remarks 備考
			MFS40A	MFS50A	
20-1	1	3KYQ63000-6 TILLER HANDLE KIT テイルハンドルキット	1	1	
20-1	2	3KYW63000-5 TILLER HANDLE KIT テイルハンドルキット	1	1	for White Model
20-2		3KY-63600-0 * THROTTLE WIRE * スロットルワイヤ	1	1	
20-3		3KY-66196-0 * SHIFT CABLE * シフトケーブル	1	1	
20-4		398-06830-0 * STOP SWITCH ASSY * ストップスイッチアッシー	1	1	
20-5		353-06821-0 ** STOP SWITCH LANYARD ASSY ** ストップスイッチランヤードアッシー	1	1	
20-7		3GF-76020-0 * MAIN SWITCH ASSY * メインスイッチアッシー	1	1	
20-8	1	3GF-76217-0 ** MAIN SWITCH KEY ** メインスイッチキー No.943	A	A	
20-8	2	3GF-76218-0 ** MAIN SWITCH KEY ** メインスイッチキー No.944	A	A	
20-8	3	3GF-76219-0 ** MAIN SWITCH KEY ** メインスイッチキー No.945	A	A	
20-9		3GF-76205-0 ** MAIN SWITCH KEY COVERING CAP ** メインスイッチキーカバーリングキャップ	1	1	
20-10		3T5-76022-0 * MAIN SWITCH CAP (WATERPROOF) * メインスイッチキャップ (ウォータープルーフ)	1	1	
20-11		3GF-71040-0 * PILOT LAMP ASSY * パイロットランプアッシー	1	1	
20-12		3GF-72019-1 * THROTTLE DECAL * スロットルデカール	1	1	
20-13		3GF-67578-2 * SHIFT DECAL * シフトデカール	1	1	
20-14		3GF-72198-1 * WARNING LAMP DECAL * ワーニングランプデカール	1	1	
20-15		3GF-72200-1 * STOP SWITCH DECAL * ストップスイッチデカール	1	1	
20-16		3GF-84339-1 * INSTRUCTION DECAL * インストラクションデカール	1	1	
20-17		3UR-63320-0 * TILLER HANDLE COVER * テイルハンドルカバー	1	1	
20-18		3GF-63624-0 * GROMMET * グロメット	1	1	
20-19		3KY-76119-0 * CORD ASSY * コードアッシー	1	1	
20-20	1	3AHQ62000-1 * STEERING BRACKET ASSY * ステアリングブラケットアッシー	1	1	
20-20	2	3AHW62000-1 * STEERING BRACKET ASSY * ステアリングブラケットアッシー	1	1	for White Model
20-21		3GF-65012-0 ** DOWEL PIN 8-16 ** ダウエルピン 8-16	1	1	
20-22		9153E3-1040 * STUD M10-40 * スタット	2	2	
20-23		930403-1000 * NYLON NUT 10-P1.5 * ナイロンナット 10-P1.5	2	2	
20-24		9401E3-1000 * WASHER * ワッシャ	2	2	
20-25		3GF-63201-0 * BOLT 10-80 P1.25 * ボルト 10-80 P1.25	1	1	
20-26		3GF-63305-0 * CONICAL SPRING WASHER 10.5-21-2.3 * コニカルスプリングワッシャ 10.5-21-2.3	2	2	

Fig. 20

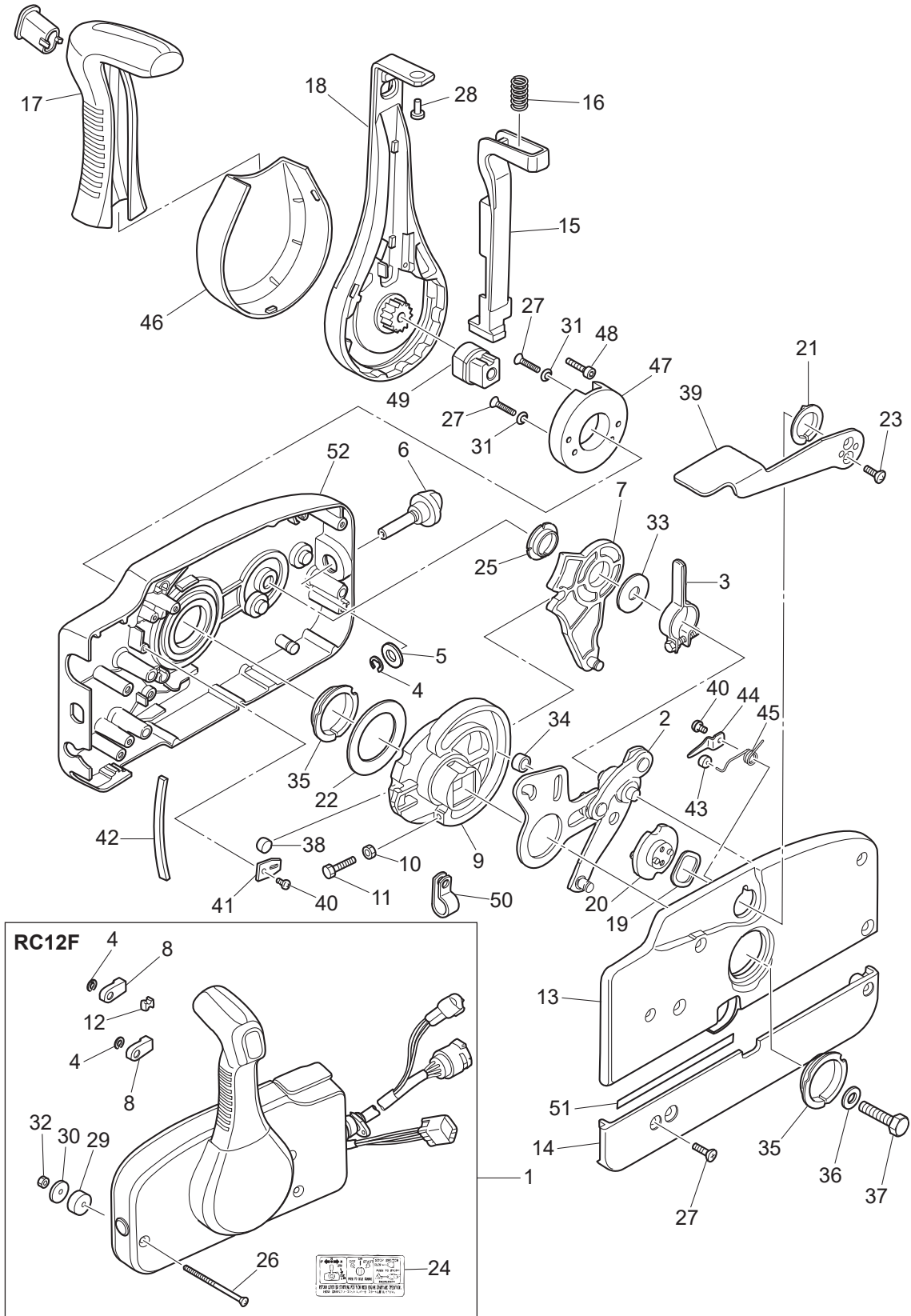
MULTI TILLER HANDLE
マルチティラーハンドル



Ref.No. 見出番号	Part No. 部品番号	Description 部 品 名	Q'ty/個数		Remarks 備 考
			MFS40A	MFS50A	
20-27	3GF-63025-0	* SPACER 10.5-23-9 * スパ-サ 10.5-23-9	1	1	
20-28	3GF-63102-0	* BUSHING 10.5-12.7-13.5 * フッシング 10.5-12.7-13.5	2	2	
20-29	9401E3-1000	* WASHER * ワッシャ	4	4	
20-30	3GF-63310-0	* LOCK NUT 10-P1.25 * ロックナット 10-P1.25	1	1	
20-31	3GF-62004-0	CORD HOLDER コードホルダ	1	1	OPT
20-32	3T5-06437-0	TAPPING SCREW 6-16 タッピングスクリュー 6-16	1	1	OPT
20-33	3KY-62447-0	* PLATE * フレート コパイロット	1	1	
20-34	3V1-60108-0	* PRE-COATED BOLT 6-16 * プレコートボルト 6-16	2	2	
20-35	3V5-62442-0	* NYLON NUT 8-P1.25 * ナイロンナット 8-P1.25	1	1	
20-36	3B7-63730-0	* WASHER 8.5-24-1.5 * ワッシャ 8.5-24-1.5	1	1	
20-37	3GF-62449-0	* DISC 8.5-25-2 * ディスク コパイロット 8.5-25-2	2	2	
20-38	3KY-62441-0	* FRICTION LEVER * フリクションプレートレバー	1	1	
20-39	3AC-63012-0	* GRIP * グリップ コパイロットハンドル	1	1	
20-40	346-66334-0	* STOPPER * ストップ リバースロックレバーグリップ	1	1	
20-41	3R3-62443-0	* WASHER 8.1-20-0.8 * ワッシャ 8.1-20-0.8	1	1	
20-42	3GF-62445-0	* BOLT 8-32 P1.25 * ボルト 8-32 P1.25	1	1	
20-43	3GF-63205-0	* SCREW SET * スクリュセット	1	1	
20-44	3UR-63193-0	* GRIP PARTS KIT * グリップパーツキット	1	1	
20-45	3UR-63062-0	* THROTTLE SHAFT KIT * スロットルシャフトキット	1	1	
20-46	3GF-63067-0	* THROTTLE LINK ASSY * スロットルリンクアッセン	1	1	945303-0400 E-Ring x1
20-47	3GF-63032-0	* THROTTLE FRICTION ASSY * スロットルフリクションアッセン	1	1	
20-48	3GF-66160-0	* SHIFT UNIT ASSY * シフトユニットアッセン	1	1	
20-49	3GF-66158-0	* SHIFT LEVER KIT * シフトレバーキット	1	1	
20-50	3GF-66198-0	* CABLE BRACKET KIT * ケーブルブラケットキット	1	1	
20-51	3GF-76175-0	* BUZZER KIT * ブザーキット	1	1	
20-52	346-62127-0	* CAP NUT * キャップナット ブラケットボルト	2	2	
20-53	3VS-63025-0	* SPACER * スパ-サ	1	1	
20-54	3VV-63025-0	* SPACER * スパ-サ	1	1	
20-55	9216E3-0625	* SCREW * スクリュー	2	2	

Fig. 21

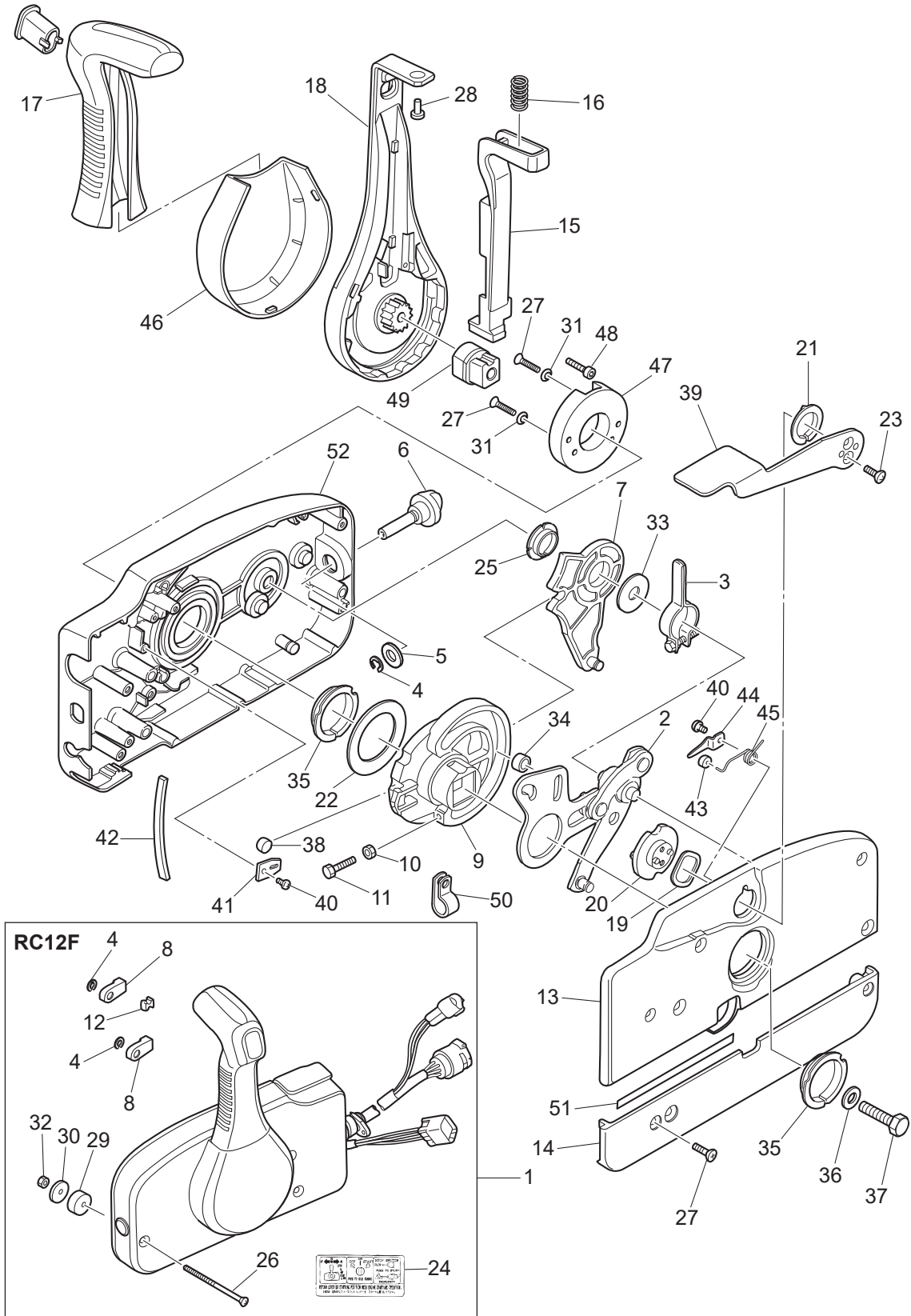
COMPONENT PARTS OF REMOTE CONTROL
リモコンボックス構成部品



Ref.No. 見出番号	Part No. 部品番号	Description 部 品 名	Q'ty/個数		Remarks 備 考
			MFS40A	MFS50A	
21-1	3U2B84500-1	REMOTE CONTROL HEAD ASSY (RC12F) リモートコントロールヘッドアッシー (RC12F)	1	1	
21-2	3A3-84365-1	* THROTTLE ARM * スロットルアーム	1	1	
21-3	3A3-84428-0	* THROTTLE FRICTION ARM * スロットルフリクションアーム	1	1	
21-4	945303-0600	* E-RING d=6 * Eリング d=6	3	3	
21-5	353-84394-0	* WASHER * ワッシャ	1	1	
21-6	3U2-84427-0	* ADJUSTING SCREW * アジャストスクリュー	1	1	
21-7	3A3-84381-0	* SHIFT GEAR ASSY * シフトギヤアッシー	1	1	
21-8	3A3-83314-2	* CABLE TERMINAL * ケーブルターミナル	2	2	
21-9	3A3-84364-2	* DRIVE GEAR * ドライブギヤ	1	1	
21-10	930103-0500	* NUT * ナット	1	1	
21-11	910103-0525	* BOLT * ボルト	1	1	
21-12	3A3-84376-0	* GROMMET * グロメット	1	1	
21-13	3U2B84441-0	* REAR HOUSING * リヤハウジング	1	1	
21-14	3U2B84366-0	* REAR PANEL * リヤパネル	1	1	
21-15	3U2-84401-0	* NEUTRAL LOCK ARM * ニュートラルロックアーム	1	1	
21-16	3A3-84403-0	* NEUTRAL LOCK SPRING * ニュートラルロックスプリング	1	1	
21-17	3U2-84404-0	* GRIP * グリップ	1	1	
21-18	3U2-84343-0	* CONTROL LEVER * コントロールレバー	1	1	
21-19	3A3-84368-0	* WAVE WASHER * ウェーブワッシャ	1	1	
21-20	3A3-84391-0	* FREE THROTTLE DRUM * フリースロットルドラム	1	1	
21-21	3A3-84435-0	* BUSHING * ブッシング D	1	1	
21-22	3A3-84422-0	* THRUST PLATE * スラストプレート	1	1	
21-23	921603-0512	* SCREW * スクリュー	2	2	
21-24	3VK-84339-1	* INSTRUCTION DECAL * インストラクションデカール	1	1	
21-25	3A3-84432-0	* BUSHING * ブッシング B	1	1	
21-26	3U2-84375-0	* SCREW * スクリュー	3	3	
21-27	3VK-84375-0	* SCREW * スクリュー	7	7	
21-28	3VL-84375-0	* SCREW * スクリュー	1	1	
21-29	3A3-84374-0	* SPACER * スパース	3	3	

Fig. 21

COMPONENT PARTS OF REMOTE CONTROL
リモコンボックス構成部品



Ref.No. 見出番号	Part No. 部品番号	Description 部 品 名	Q'ty/個数		Remarks 備 考
			MFS40A	MFS50A	
21-30	353-84371-0	* WASHER * ワッシャ リモコンボックス	3	3	
21-31	3U2-84371-0	* WASHER * ワッシャ	2	2	
21-32	930103-0600	* NUT * ナット	3	3	
21-33	3A3-84383-0	* WASHER * ワッシャ	1	1	
21-34	3A3-84421-0	* ROLLER * ローラ	1	1	
21-35	3U2-84431-0	* BUSHING * ブッシング	2	2	
21-36	940103-0800	* WASHER * ワッシャ	1	1	
21-37	3U2-84442-0	* BOLT * ボルト	1	1	
21-38	353-84388-0	* DETENT ROLLER * デテントローラ	1	1	
21-39	3U2B84312-0	* FREE THROTTLE LEVER * フリースロットルレバー	1	1	
21-40	921503-0406	* SCREW * スクリュー	3	3	
21-41	3A3-84423-0	* DETENT RETAINER * デテントリテーナ	1	1	
21-42	3A3-84307-0	* DETENT SPRING * デテントスプリング	6	6	
21-43	3A3-84424-0	* FREE THROTTLE ROLLER * フリースロットルローラ	1	1	
21-44	3A3-84426-0	* ROLLER RETAINER * ローラリテーナ	1	1	
21-45	3A3-84425-0	* FREE THROTTLE SPRING * フリースロットルスプリング	1	1	
21-46	3U2-63107-0	* COVER * カバー	1	1	
21-47	3U2-63506-0	* HOLDER * ホルダー	1	1	
21-48	3U2-84917-0	* BOLT * ボルト	1	1	
21-49	3U2-77367-0	* JOINT * ショイント	1	1	
21-50	3U2-06973-0	* CLAMP * クランプ	1	1	
21-51	3U2-72187-0	* CAUTION DECAL(SIGP) * コーシヨンテカール (SIGP)	1	1	
21-52	3U2B84440-0	* FRONT HOUSING * フロントハウジング	1	1	

Fig. 22

COMPONENT PARTS OF REMOTE CONTROL (ELECTRIC PARTS)
 リモコンボックス構成部品 (電装品関係)

コード色 Cord Colors

B	: 黒	Black
Br	: 茶	Brown
G	: 緑	Green
L	: 青	Blue
Lg	: ライトグリーン	Light green
P	: ピンク	Pink
R	: 赤	Red
Sb	: 空	Sky blue
W	: 白	White
Y	: 黄	Yellow

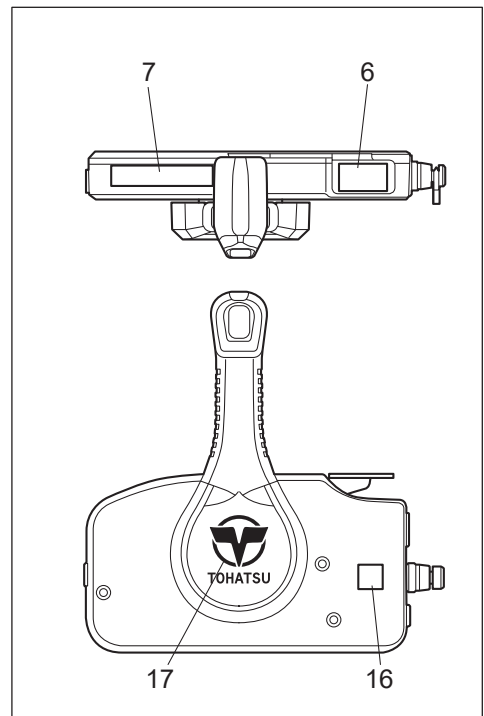
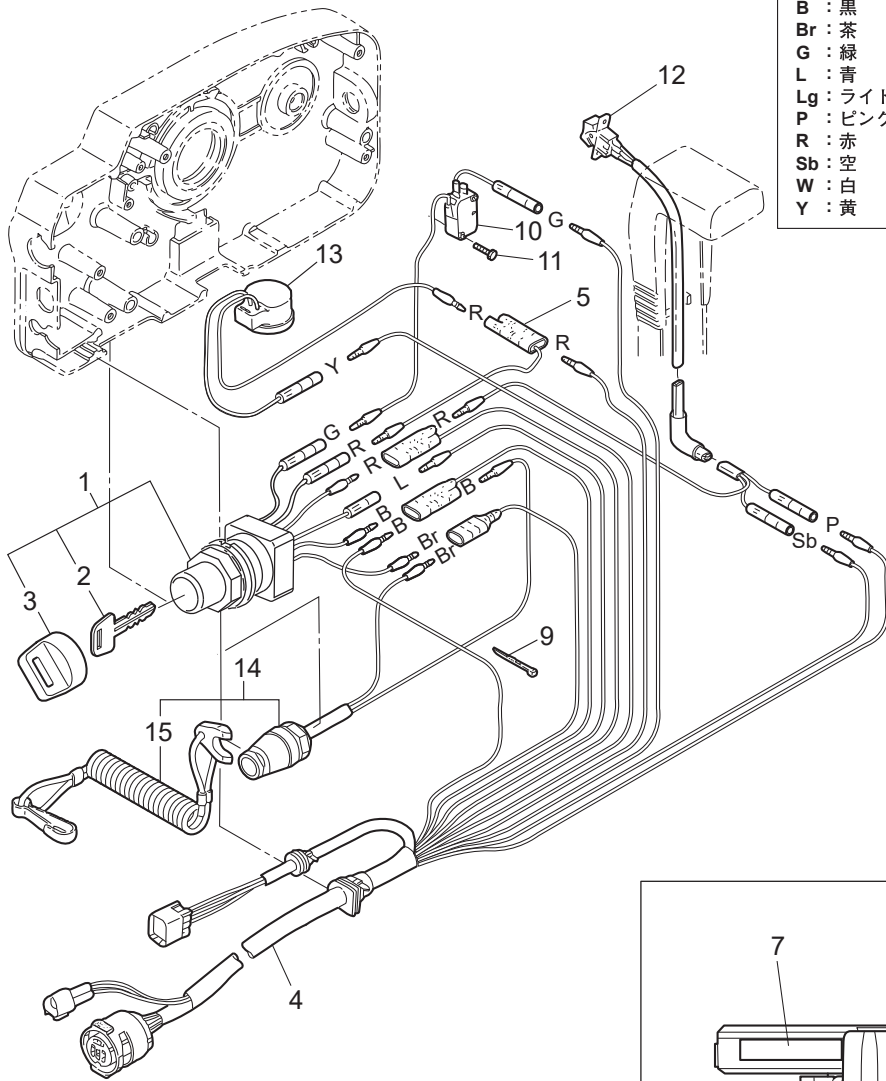
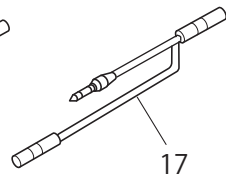
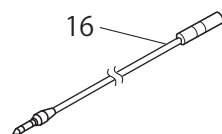
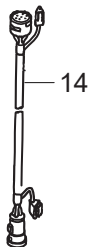
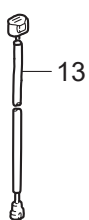
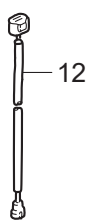
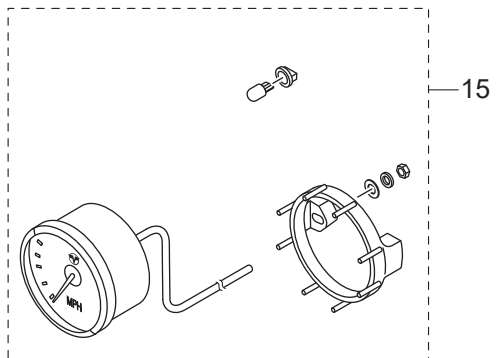
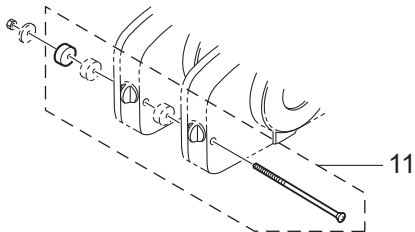
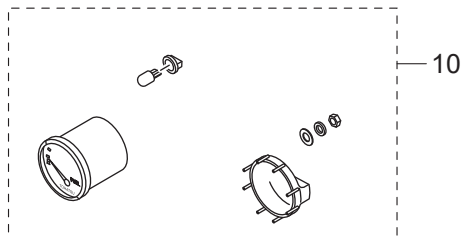
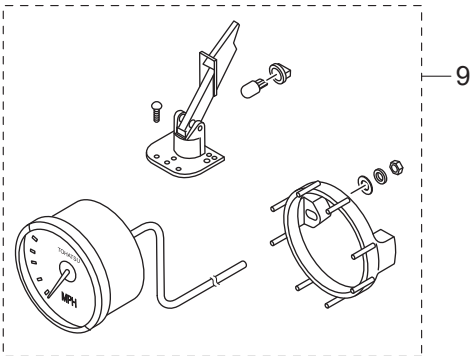
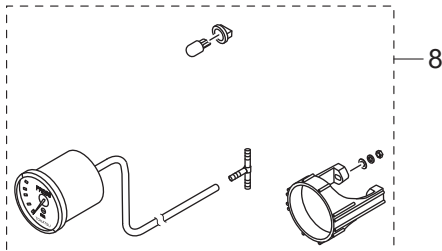
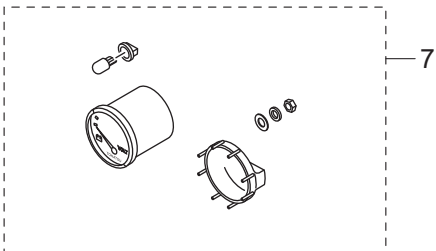
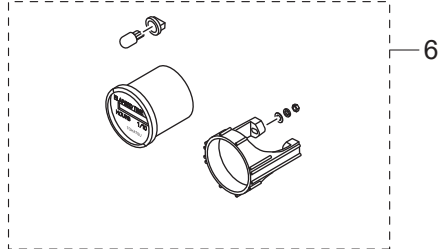
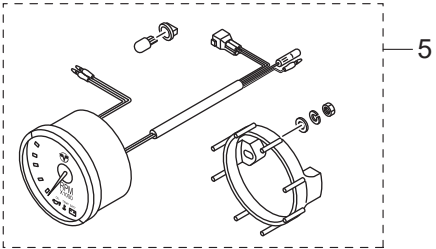
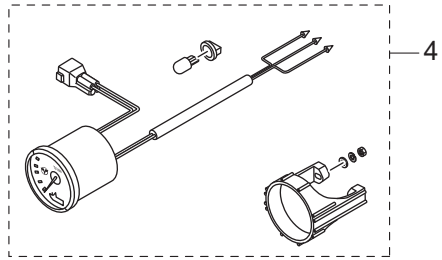
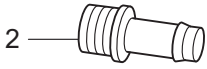
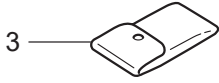
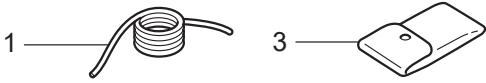


Fig. 23

OPTIONAL PARTS · ACCESSORIES
オプションパーツ・アクセサリ



Ref.No. 見出番号	Part No. 部品番号	Description 部 品 名	Q'ty/個数		Remarks 備 考
			MFS40A	MFS50A	
23-1	3B7-72201-0	SAFETY ROPE φ5-1600 セーフティロープ φ5-1600	1	1	
23-2	3T1-72405-0	HOSE JOINT (WATER-WORKS) ホースジョイント (ウォーターワーク)	1	1	STD
23-3	3BJ-72100-1	TOOL KIT ツールキット	1	1	
23-4	1 3WA-72523-3	TRIM METER KIT トリムメータキット	1	1	White
23-4	2 3UR-72523-3	TRIM METER KIT トリムメータキット	1	1	Black
23-5	1 3WA-72647-3	TACHOMETER タコメータ	1	1	White
23-5	2 3UR-72647-3	TACHOMETER タコメータ	1	1	Black
23-6	1 3WA-72532-1	HOUR METER KIT アワーメータキット	1	1	White
23-6	2 3UR-72532-1	HOUR METER KIT アワーメータキット	1	1	Black
23-7	1 3WA-72531-1	VOLTMETER KIT ボルトメータキット	1	1	White
23-7	2 3UR-72531-1	VOLTMETER KIT ボルトメータキット	1	1	Black
23-8	1 3WA-72527-2	WATER PRESSURE METER KIT ウォータープレッシャメータキット	1	1	White
23-8	2 3UR-72527-3	WATER PRESSURE METER KIT ウォータープレッシャメータキット	1	1	Black
23-9	1 3GL-72672-1	SPEEDOMETER KIT (60MPH) スピードメータキット (60MPH)	1	1	White
23-9	2 3GF-72672-1	SPEEDOMETER KIT (60MPH) スピードメータキット (60MPH)	1	1	Black
23-10	1 3WA-72600-1	FUEL METER KIT フュエルメータキット	1	1	White
23-10	2 3UR-72600-1	FUEL METER KIT フュエルメータキット	1	1	Black
23-11	3A3-81301-0	TWIN REMOTE CONTROL KIT ツインリモートコントロールキット	1	1	for Twin Outboards
23-12	3Z4-72573-0	EXTENSION CORD (TRIM SENSOR) L=2000 エクステンションコード (トリムセンサ) L=2000	1	1	
23-13	3T5-76112-0	EXTENSION CORD L=2000 (2P) エクステンションコード L=2000 (2P)	1	1	
23-14	3T5-76114-0	EXTENSION CORD L=2000 (11P) エクステンションコード L=2000 (11P)	1	1	
23-15	1 3KY-72673-0	SPEEDOMETER KIT (70MPH) スピードメータキット (70MPH)	1	1	Black GPS
23-15	2 3UW-72673-0	SPEEDOMETER KIT (70MPH) スピードメータキット (70MPH)	1	1	White GPS
23-16	3KY-72538-0	SPEEDOMETER LEAD WIRE スピードメータリードワイヤ	1	1	GPS
23-17	3KY-72546-0	ASSIST CORD (RED) アシストコード (レッド)	1	1	GPS

Fig. 23A

OPTIONAL PARTS (1)
オプションパーツ (1)

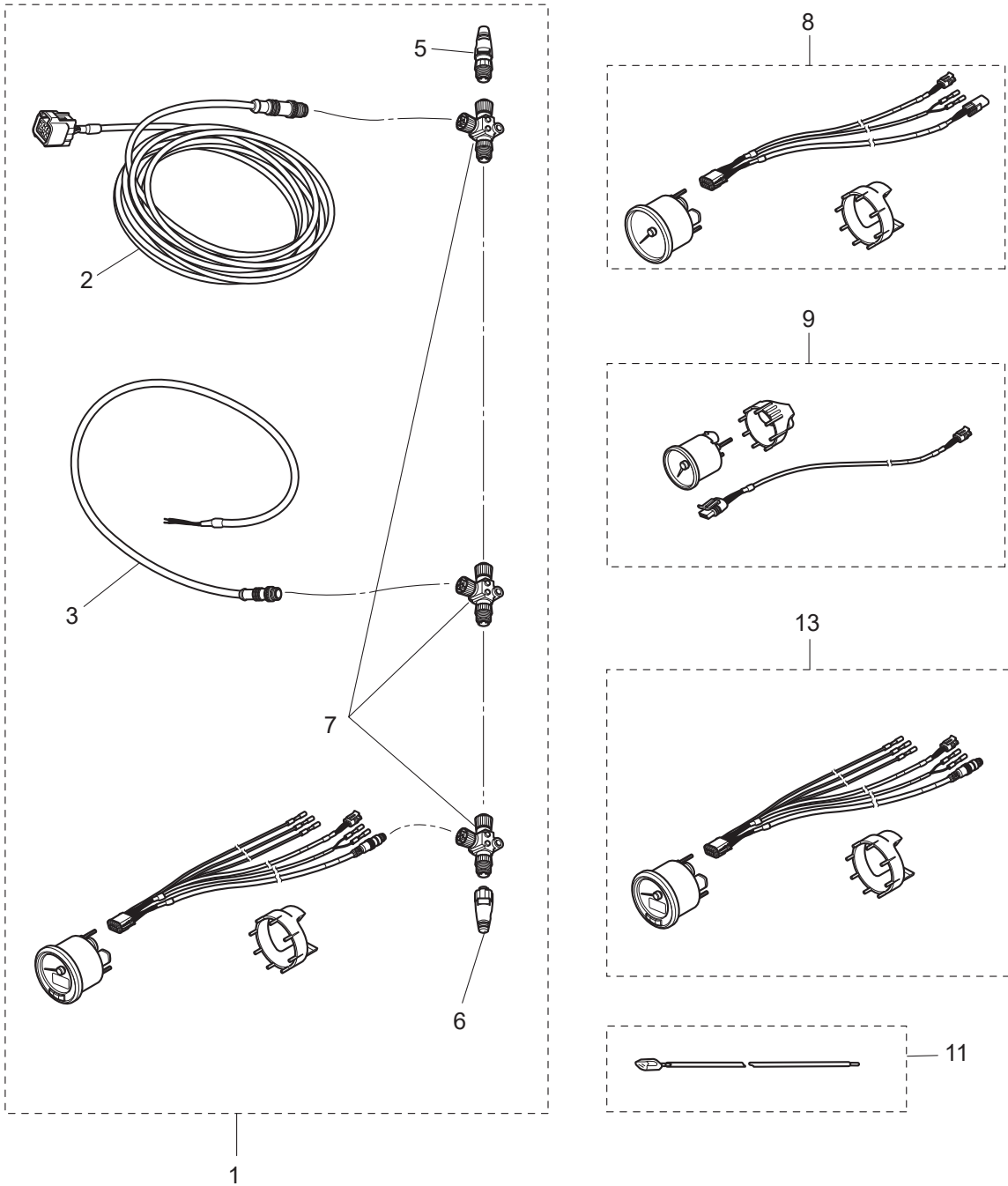


Fig. 24 OPTIONAL PARTS (2)
オプションパーツ (2)

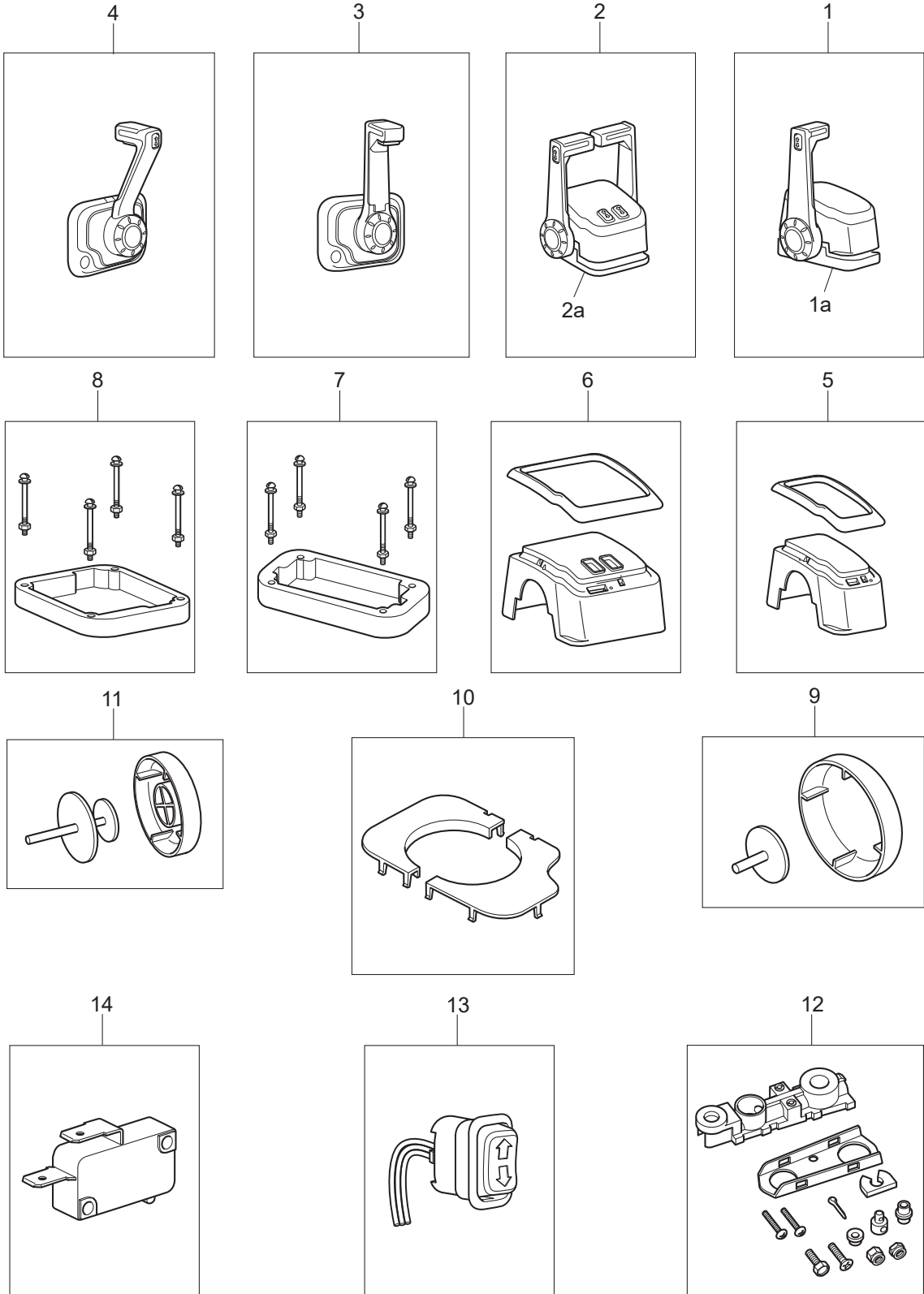
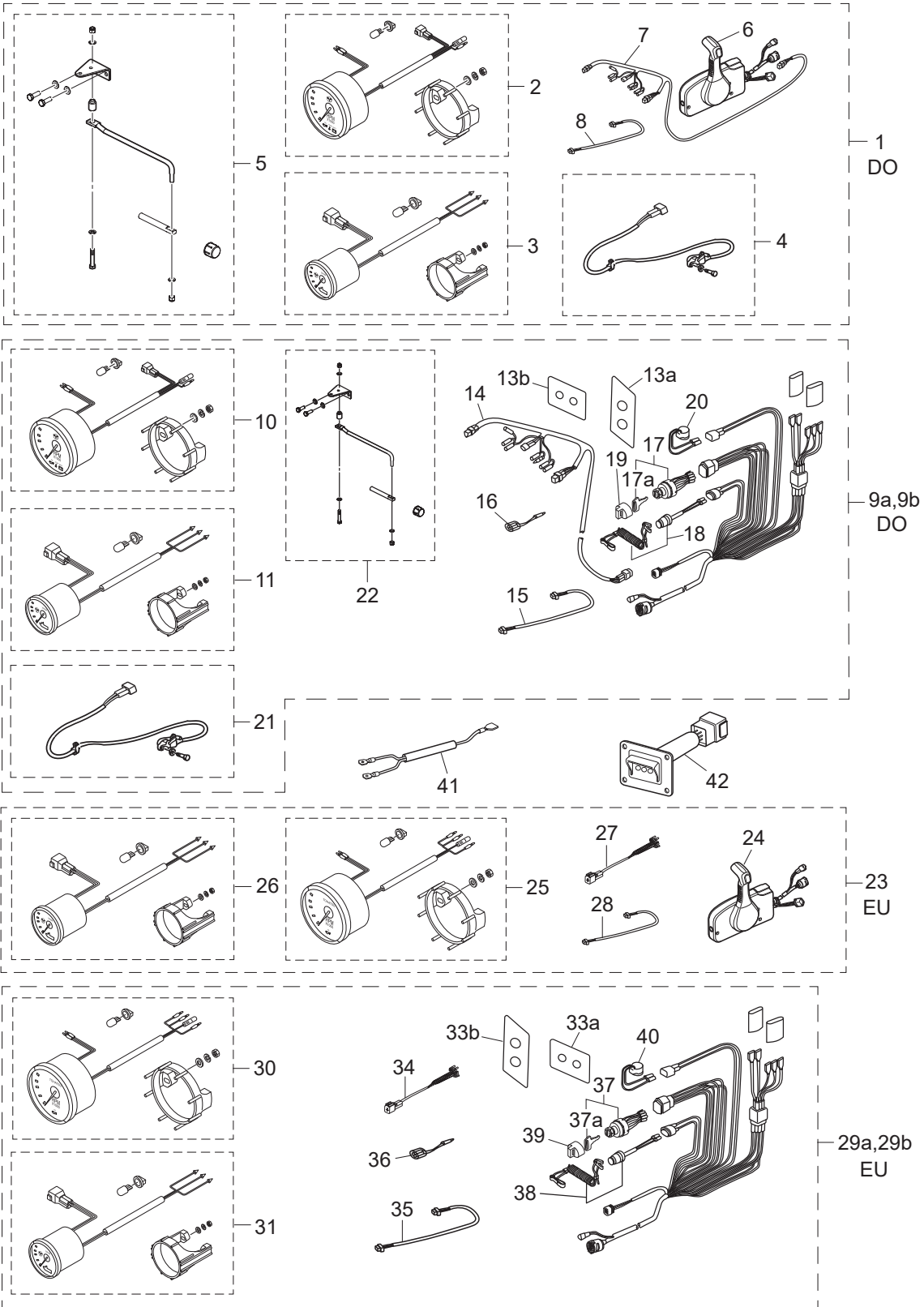


Fig. 25

RIGGING KIT

リギングキット



Ref.No. 見出番号	Part No. 部品番号	Description 部 品 名	Q'ty/個数		Remarks 備 考
			MFS40A	MFS50A	
25-1	3KYQ84555-5	PRE-RIGGING KIT (GENERIC SIDE) プレリギングキット(ジェネリック サイト)	1	1	for DO
25-2	3UR-72647-3	* TACHOMETER * タコメータ	1	1	Black 3 Warning Lamps
25-3	3UR-72523-3	* TRIM METER KIT * トリムメータキット	1	1	Black
25-4	3KY-72575-0	* TRIM SENSOR KIT * トリムセンサーキット	1	1	
25-5	3KY-83880-0	* REMOTE CONTROL FITTING ASSY * リモートコントロールフィッティングアッソ	1	1	
25-6	3U2B84500-1	* REMOTE CONTROL HEAD ASSY (RC12F) * リモートコントロールヘッドアッソ (RC12F)	1	1	
25-7	3KY-72537-0	* METER LEAD WIRE L=8000 * メータリードワイヤ	1	1	
25-8	3T1-72573-0	* EXTENSION CORD (TRIM SENSOR) L=6000 * エクステンションコード (トリムセンサ) L=6000	1	1	
25-9a	3KY-84556-4	PRE-RIGGING KIT(GENERIC FLUSH) (VERTICAL) プレリギングキット(ジェネリック フラッシュ)(縦型)	1	1	for DO
25-9b	3KZ-84556-0	PRE-RIGGING KIT(GENERIC FLUSH) (HORIZONTAL) プレリギングキット(ジェネリック フラッシュ)(横型)	1	1	for DO
25-10	3UR-72647-3	* TACHOMETER * タコメータ	1	1	Black 3 Warning Lamps
25-11	3UR-72523-3	* TRIM METER KIT * トリムメータキット	1	1	Black
25-13a	3KY-76201-0	* MAIN SWITCH PANEL (VERTICAL) * メインスイッチパネル (縦型)	1	1	
25-13b	3NV-76201-0	* MAIN SWITCH PANEL (HORIZONTAL) * メインスイッチパネル (横型)	1	1	
25-14	3KY-72537-0	* METER LEAD WIRE L=8000 * メータリードワイヤ	1	1	
25-15	3T1-72573-0	* EXTENSION CORD (TRIM SENSOR) L=6000 * エクステンションコード (トリムセンサ) L=6000	1	1	
25-16	353-72548-0	* ASSIST CORD (BLK) L=200 * アシストコード (ブラック) L=200	1	1	
25-17	3Y9-76020-0	* MAIN SWITCH ASSY * メインスイッチアッソ	1	1	with 2keys
25-17a	1 353-76203-1	** MAIN SWITCH KEY No.301 ** メインスイッチキー No.301	A	A	
25-17a	2 353-76203-2	** MAIN SWITCH KEY No.302 ** メインスイッチキー No.302	A	A	
25-17a	3 353-76203-3	** MAIN SWITCH KEY No.303 ** メインスイッチキー No.303	A	A	
25-18	3Y9-06830-0	* STOP SWITCH ASSY * ストップスイッチアッソ	1	1	with lock place & lanyard
25-19	353-76205-1	* MAIN SWITCH KEY COVERING CAP * メインスイッチキーカバリングキャップ	1	1	
25-20	3Y9-76171-0	* OVERHEAT BUZZER * オーバーヒートブザー	1	1	
25-21	3KY-83880-0	* REMOTE CONTROL FITTING ASSY * リモートコントロールフィッティングアッソ	1	1	
25-22	3KY-72575-0	* TRIM SENSOR KIT * トリムセンサーキット	1	1	
25-23	3ZG-84555-0	PRE-RIGGING KIT SIDE プレリギングキット サイト	1	1	for EU
25-24	3U2B84500-1	* REMOTE CONTROL HEAD ASSY (RC12F) * リモートコントロールヘッドアッソ (RC12F)	1	1	
25-25	3PA-72638-2	* TACHOMETER KIT * タコメータキット	1	1	Black 1 Warning Lamp

Fig. 25

RIGGING KIT

リギングキット

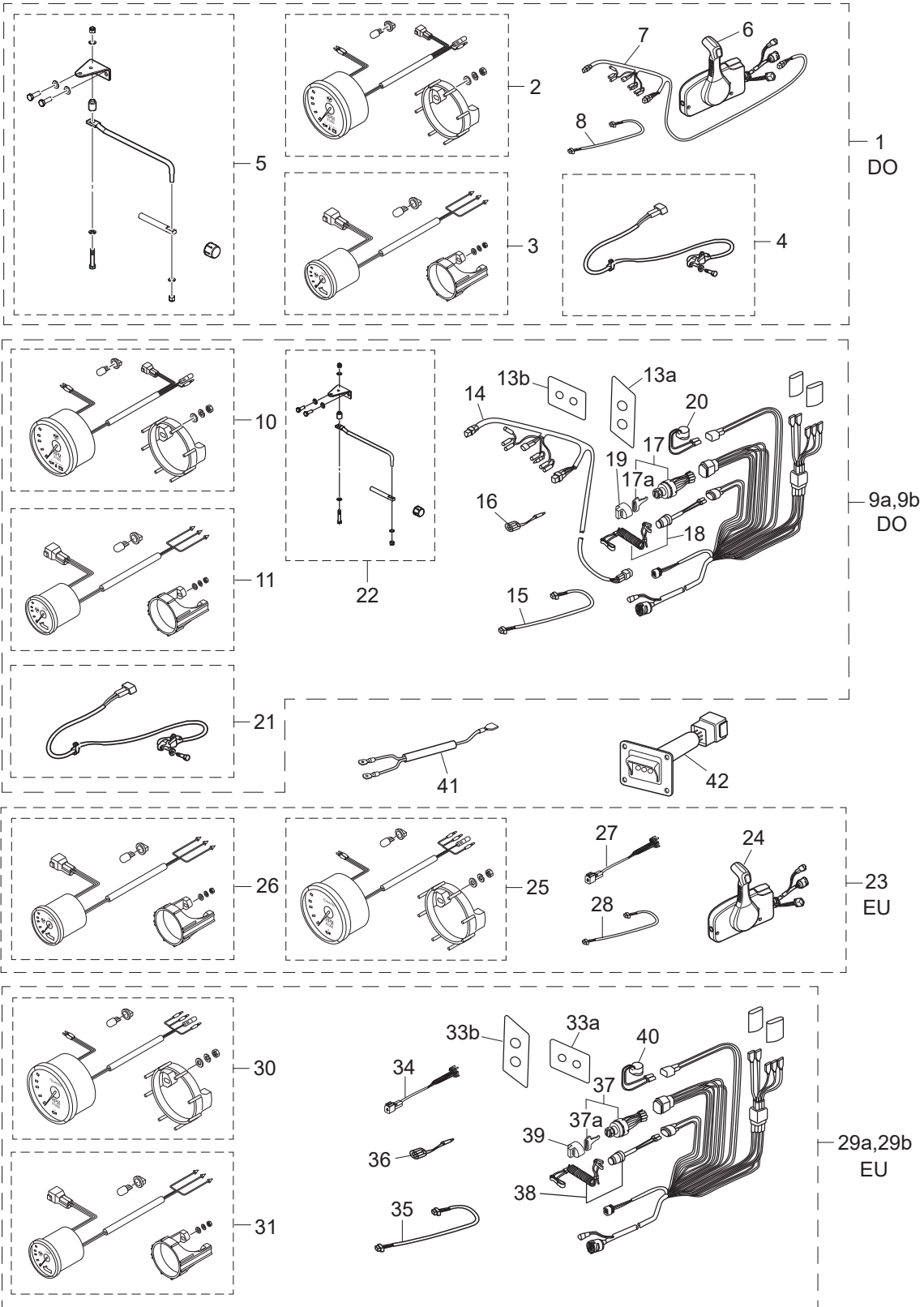
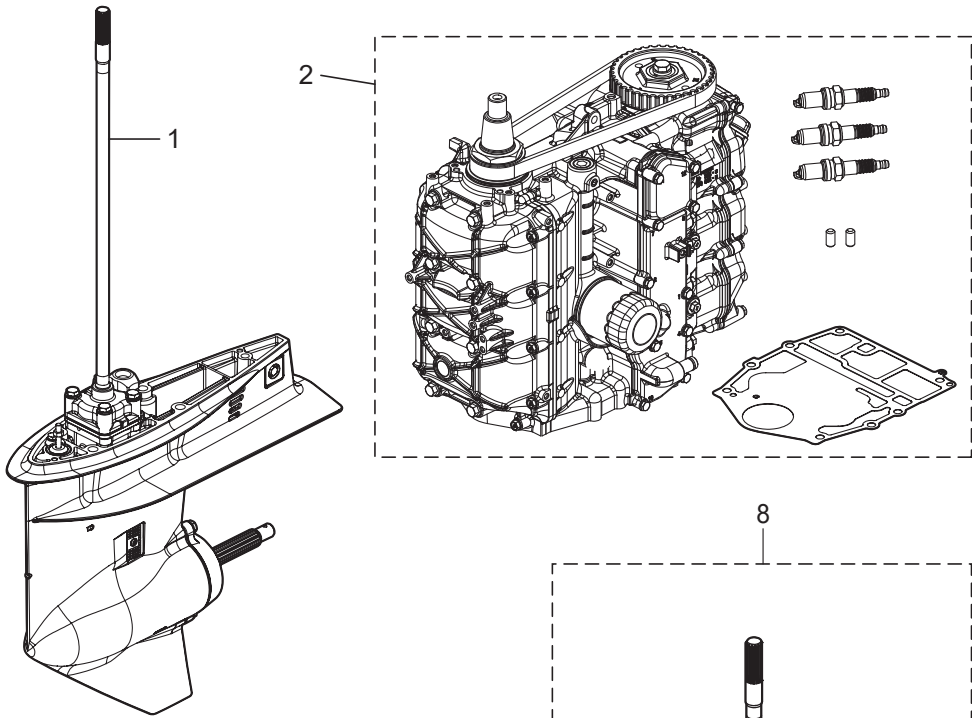


Fig. 26

ASSEMBLY • KIT PARTS
アッセンブリ・キットパーツ



POWER HEAD GASKET SET
パワーヘッドガスケットセット 3

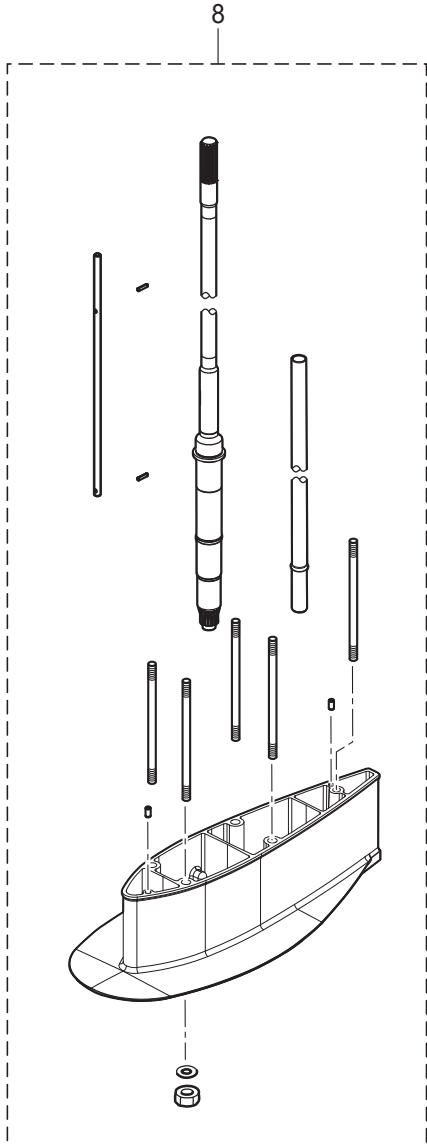
LOWER UNIT GASKET SET
ロワユニットガスケットセット 4

TILT LIMIT SWITCH KIT
チルトリミットスイッチキット 5

WATER PUMP REPAIR KIT
ウォーターポンプリペアキット 6

WATER PUMP KIT (CHROME PLATED)
ウォーターポンプキット (クロムメッキ) 7

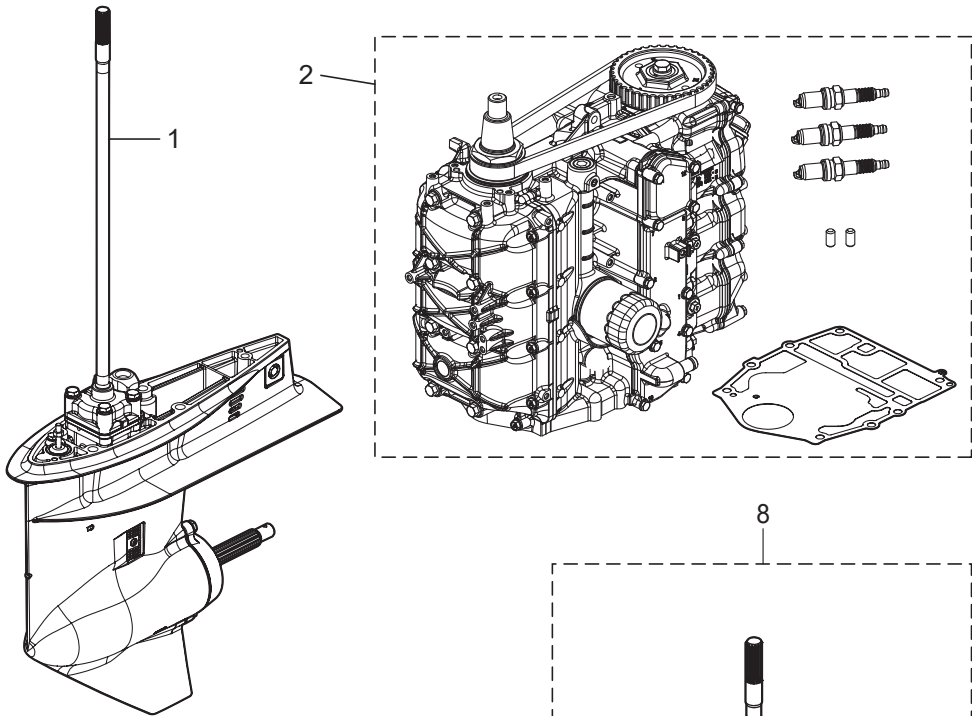
MAINTENANCE KIT
メンテナンスキット 9



Ref.No. 見出番号	Part No. 部品番号	Description 部 品 名	Q'ty/個数		Remarks 備 考
			MFS40A	MFS50A	
26-1	1	3NRQ87302-4 LOWER UNIT ASSY (L) ロワユニットアッソ (L)	1	1	
26-1	2	3KYQ87304-4 LOWER UNIT ASSY (UL) ロワユニットアッソ (UL)	1	1	
26-1	3	3NRW87302-4 LOWER UNIT ASSY (L) ロワユニットアッソ (L)	1	1	for White Model
26-1	4	3NRQ87301-4 LOWER UNIT ASSY (S) ロワユニットアッソ (S)	1	1	
26-1	5	3NRW87301-4 LOWER UNIT ASSY (S) ロワユニットアッソ (S)	1	1	for White Model
26-2	1	3KYB87090-A ENGINE SHORT BLOCK KIT エンジンショートブロックキット	1	1	
26-3	1	3KY-87121-0 POWER HEAD GASKET SET パワーヘッドガスケットセット	1	1	
26-3	3	3KY-02305-0 * EXHAUST COVER GASKET * エキゾーストカバーガスケット	1	1	
26-3	4	3KY-01032-0 * THERMOSTAT CAP GASKET * サーモスタットキャップガスケット	1	1	
26-3	5	3KY-00122-0 * OIL SEAL 50-68-9 * オイルシール 50-68-9	1	1	Crankshaft(Upper)
26-3	6	3KY-00121-0 * OIL SEAL 38-50-8 * オイルシール 38-50-8	1	1	Crankshaft(Lower)
26-3	7	3V1-00121-0 * OIL SEAL 30-45-8 * オイルシール 30-45-8	1	1	Camshaft Upper
26-3	8	3R3-07204-0 * INTAKE VALVE STEM SEAL * インテークバルブステムシール	3	3	
26-3	9	3R3-07206-0 * EXHAUST VALVE STEM SEAL * エキゾーストバルブステムシール	3	3	
26-3	10	3KY-07653-0 * OIL PUMP GASKET * オイルポンプガスケット	1	1	
26-3	11	3T5-10046-0 * O-RING 1.9-13 * オリング 1.9-13	3	3	Anode Plug
26-3	12	3KY-01005-0 * CYLINDER HEAD GASKET * シリンダヘッドガスケット	1	1	Insulator
26-3	13	3KY-01024-0 * CYLINDER HEAD COVER GASKET * シリンダヘッドカバーガスケット	1	1	
26-3	14	3R0-07422-0 * O-RING 3.1-24.4 * オリング 3.1-24.4	1	1	Oil Filler Cap
26-3	15	3KY-01303-0 * ENGINE BASEMENT GASKET * エンジンベースガスケット	1	1	
26-3	16	346-01215-0 * OIL SEAL 16-28-6 * オイルシール 16-28-6	1	1	Engine Basement
26-3	17	3KY-61012-0 * DRIVE SHAFT HOUSING GASKET t=0.5 * ドライブシャフトハウジングガスケット	1	1	Drive Shaft Housing
26-4	1	3KY-87321-1 LOWER UNIT GASKET SET ロワユニットガスケットセット	1	1	
26-4	2	332-60006-1 * GASKET 8.1-15-1 * ガスケット	2	2	Oil Plug
26-4	3	3KY-60103-0 * O-RING * オリング	1	1	Propeller Shaft Housing
26-4	4	3F3-60223-0 * OIL SEAL 22-37-8 * オイルシール 22-37-8	2	2	Propeller Shaft

Fig. 26

ASSEMBLY • KIT PARTS
アッセンブリ・キットパーツ



POWER HEAD GASKET SET
パワーヘッドガスケットセット

3

LOWER UNIT GASKET SET
ロワユニットガスケットセット

4

TILT LIMIT SWITCH KIT
チルトリミットスイッチキット

5

WATER PUMP REPAIR KIT
ウォーターポンプリペアキット

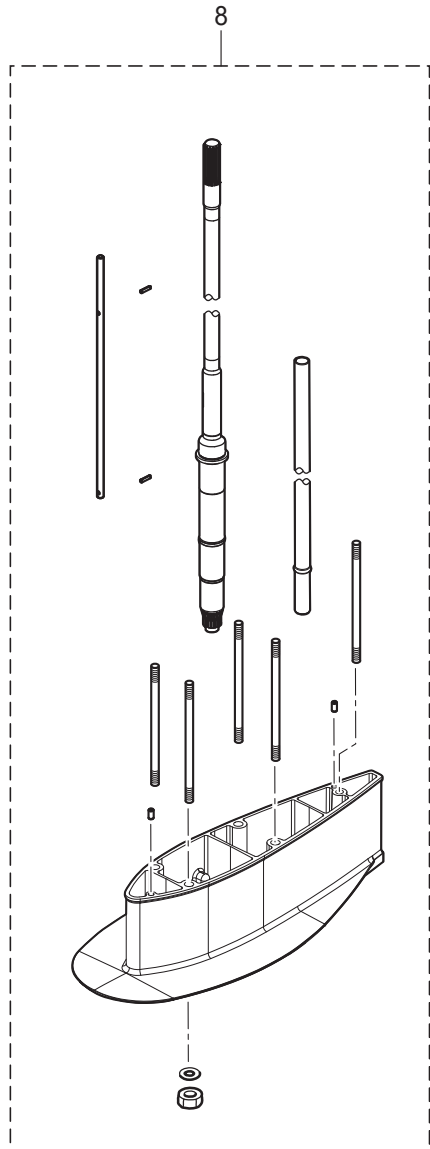
6

WATER PUMP KIT (CHROME PLATED)
ウォーターポンプキット (クロムメッキ)

7

MAINTENANCE KIT
メンテナンスキット

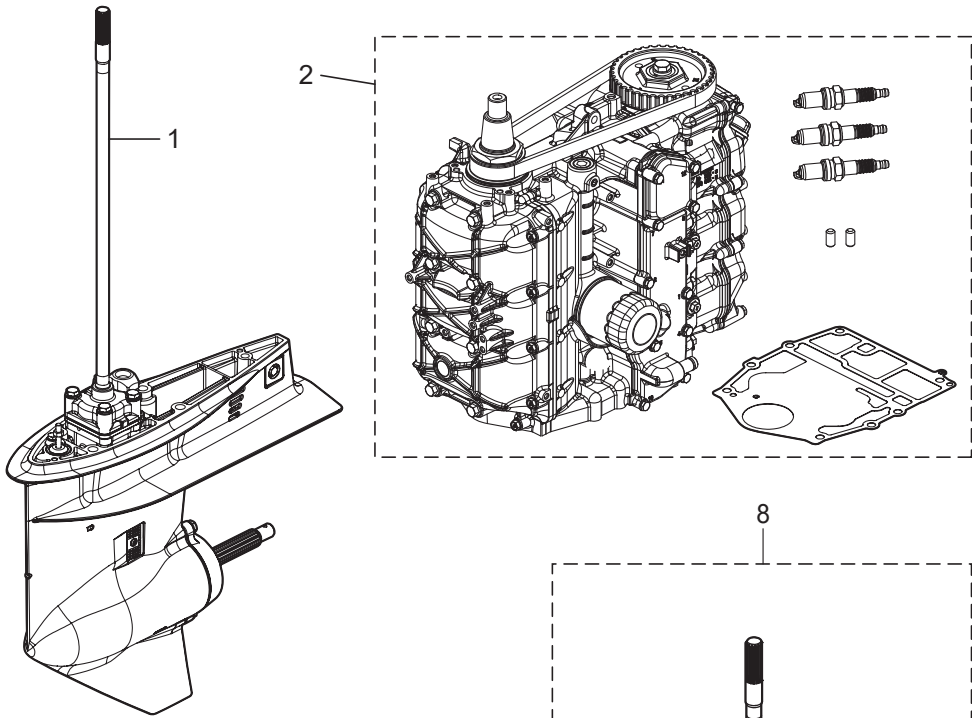
9



Ref.No. 見出番号	Part No. 部品番号	Description 部品名	Q'ty/個数		Remarks 備考
			MFS40A	MFS50A	
26-4	5	332-66021-0 * O-RING 2.4-5.8 * オリング 2.4-5.8	2	2	Cam Rod
26-4	6	3C8-66032-0 * O-RING 3.5-21.7 * オリング 3.5-21.7	1	1	Cam Rod Bushing
26-4	7	3C8-65029-3 * GUIDE PLATE GASKET * ガイドプレートガスケット	1	1	
26-4	8	3T5-65018-2 * PUMP CASE GASKET * ポンプケースガスケット	1	1	
26-4	9	345-65015-0 * O-RING 3.2-47 * オリング 3.2-47	1	1	Pump Case (Lower)
26-4	10	3C8-60223-0 * OIL SEAL 17-33-6 * オイルシール 17-33-6	2	2	
26-5	1	3KY-72620-1 TILT LIMIT SWITCH KIT チルトリミットスイッチキット	1	1	
26-5	2	3KY-72623-0 * TILT LIMIT SWITCH PLATE ASSY * チルトリミットスイッチプレートアッシー	1	1	
26-5	3	9101E3-5612 * BOLT * ボルト	1	1	
26-5	4	3KY-72622-0 * TILT LIMIT SWITCH CAM ASSY * チルトリミットスイッチカムアッシー	1	1	
26-5	5	3KY-72628-0 * TILT LIMIT CAM HOLDER * チルトリミットスイッチホルダ	1	1	
26-5	6	921503-0510 * SCREW * スクリュー	1	1	
26-6	1	3T5-87322-3 WATER PUMP REPAIR KIT ウォーターポンプリアキット	1	1	
26-6	2	3C8-65021-2 * WATER PUMP IMPELLER * ウォータポンプインペラ	1	1	
26-6	3	3C8-65025-0 * WATER PUMP GUIDE PLATE * ウォータポンプガイドプレート	1	1	
26-6	4	3C8-65029-3 * GUIDE PLATE GASKET * ガイドプレートガスケット	1	1	
26-6	5	3T5-65011-0 * PUMP CASE LINER * ポンプケースライナ	1	1	
26-6	6	3T5-65018-2 * PUMP CASE GASKET * ポンプケースガスケット	1	1	
26-6	7	9101E3-5855 * BOLT * ボルト	4	4	
26-6	8	332-65022-0 * KEY 20-4.6-2 * キー ポンプインペラ	1	1	
26-7	1	3Z5-65231-1 WATER PUMP KIT (CHROME PLATED) ウォーターポンプキット (クロムメッキ)	1	1	Chrome Plated
26-7	2	3C8-65021-2 * WATER PUMP IMPELLER * ウォータポンプインペラ	1	1	
26-7	3	3C8-65029-3 * GUIDE PLATE GASKET * ガイドプレートガスケット	1	1	
26-7	4	3Z5-65238-1 * PUMP CASE LINER * ポンプケースライナ クロムメッキ	1	1	Chrome Plated
26-7	5	3T5-65018-2 * PUMP CASE GASKET * ポンプケースガスケット	1	1	
26-7	6	3C8-65239-1 * WATER PUMP GUIDE PLATE * ウォータポンプガイドプレート クロムメッキ	1	1	Chrome Plated

Fig. 26

ASSEMBLY • KIT PARTS
アッセンブリ・キットパーツ



POWER HEAD GASKET SET
パワーヘッドガスケットセット

3

LOWER UNIT GASKET SET
ロワユニットガスケットセット

4

TILT LIMIT SWITCH KIT
チルトリミットスイッチキット

5

WATER PUMP REPAIR KIT
ウォーターポンプリペアキット

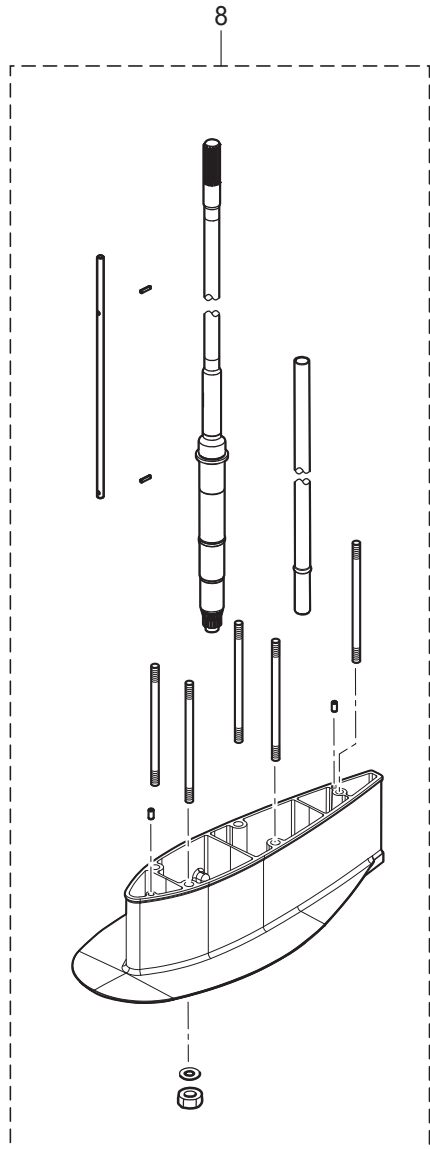
6

WATER PUMP KIT (CHROME PLATED)
ウォーターポンプキット (クロムメッキ)

7

MAINTENANCE KIT
メンテナンスキット

9



Ref.No. 見出番号	Part No. 部品番号	Description 部 品 名	Q' ty/個数		Remarks 備 考
			MFS40A	MFS50A	
26-8	1	3KYQ87314-0 EXTENSION HOUSING KIT (UL) エクステンションハウジングキット (UL)	1	1	for Transom "L"⇒"UL"
26-8	2	3KY-65120-0 * WATER PIPE (UL) * ウォータパイプ (UL)	1	1	
26-8	3	3KYQ61110-0 * EXTENSION HOUSING (UL) * エクステンションハウジング (UL)	1	1	
26-8	4	3AB-01111-0 * DOWEL PIN 6-12 * ダウエルピン 6-12	2	2	
26-8	5	3KY-66014-0 * CAM ROD (UL) * カムロッド (UL)	1	1	
26-8	6	951407-0312 * SPRING PIN 3-12 * スプリングピン 3-12	2	2	Cam Rod
26-8	7	3KY-64303-0 * DRIVE SHAFT (UL) * ドライブシャフト (UL)	1	1	
26-8	8	3KY-61111-0 * STUD M10-145 * スタッド M10-145	5	5	
26-8	9	3B7-61114-0 * NUT 10-P1.25 * ナット 10-P1.25	5	5	
26-8	10	9402E3-1000 * WASHER * ワッシャ	5	5	
26-9	1	3KY-87500-0 MAINTENANCE KIT FOR MFS40/50A メンテナンスキット	1	1	
26-9	2	332-60006-1 * GASKET 8.1-15-1 * ガasket	2	2	
26-9	3	332-65022-0 * KEY 20-4.6-2 * キー ホンブインベラ	1	1	
26-9	4	3B7-60218-1 * ANODE * アノード	1	1	
26-9	5	3KY-60218-0 * ANODE * アノード	2	2	
26-9	6	3P0-60218-0 * ANODE * アノード	3	3	
26-9	7	3BJ-07615-0 * OIL FILTER * オイルフィルタ	1	1	
26-9	8	3C8-65021-2 * WATER PUMP IMPELLER * ウォータポンプインベラ	1	1	
26-9	9	3C8-65025-0 * WATER PUMP GUIDE PLATE * ウォータポンプガイドプレート	1	1	
26-9	10	3C8-65029-3 * GUIDE PLATE GASKET * ガイドプレートガasket	1	1	
26-9	11	3KY-01032-0 * THERMOSTAT CAP GASKET * サーモスタットキャップガasket	1	1	
26-9	12	3R3-07406-0 * WASHER 14.5-24-1 * ワッシャ 14.5-24-1	1	1	
26-9	13	3T5-10046-0 * O-RING 1.9-13 * オリング 1.9-13	3	3	
26-9	14	3T5-65011-0 * PUMP CASE LINER * ポンプケースライナ	1	1	
26-9	15	3T5-65018-2 * PUMP CASE GASKET * ポンプケースガasket	1	1	
26-9	16	951503-0325 * SPLIT PIN 3-25 * スプリットピン 3-25	1	1	
26-9	17	9701-1-1121 * SPARK PLUG (IKR6G8) * スパークプラグ (IKR6G8)	3	3	

索引

<C>		インターナルギヤ	8-3
Cリング	14-17	インテークサイレンサアッシ	5-12
Cリング d=18	13-65	インテークバルブ	3-25-1
Cリング d=28	13-38	インテークバルブ	3-54-1
<E>		インテークバルブキット	3-53-1
ECU アッシ (40)	9-15-1	インテークバルブステムシール	3-19-1
ECU アッシ (50)	9-15-2	インテークバルブステムシール	26-3-8
Eリング d=5	15-9	インレットマニホールドアッシ	5-1-1
Eリング d=6	21-4	<U>	
<I>		ウェーブワッシャ	21-19
ISCバルブ	5-2	ウェーブワッシャ d=14	15-5
<M>		ウォーターシールプレート	11-16
MAPセンサ	5-4	ウォーターシールラバー	11-15
<O>		ウォータージャケットインサート (L)	1-8
Oリング	5-7a	ウォータージャケットインサート (R)	1-7
Oリング	5-7b	ウォーターストレーナセット	11-12
Oリング	5-29	ウォーターパイプ (L)	11-1-2
Oリング	5-30	ウォーターパイプ (S)	11-1-1
Oリング	6-28	ウォーターパイプ (UL)	11-1-3
Oリング	12-17	ウォーターパイプ (UL)	26-8-2
Oリング	26-4-3	ウォーターパイプオウキシリアリマウント	11-4
Oリング 1.5-3.5	14-24	ウォーターパイプシール (アッパ)	11-2
Oリング 1.5-6.5	14-10	ウォーターパイプシール (ロワ)	11-40
Oリング 1.8-69.6	14-20	ウォータープレッシャメータキット	23-8-1
Oリング 1.9-13	3-33	ウォータープレッシャメータキット	23-8-2
Oリング 1.9-13	26-3-11	ウォーターポンプインベラ	11-36
Oリング 1.9-13	26-9-13	ウォーターポンプインベラ	26-6-2
Oリング 1.9-33.2	6-10-1	ウォーターポンプインベラ	26-7-2
Oリング 2.4-5.8	11-27	ウォーターポンプインベラ	26-9-8
Oリング 2.4-5.8	26-4-5	ウォーターポンプガイドプレート	11-48
Oリング 2-55.5	14-4	ウォーターポンプガイドプレート	26-6-3
Oリング 3.1-24.4	3-48	ウォーターポンプガイドプレート	26-9-9
Oリング 3.1-24.4	15-28	ウォーターポンプガイドプレート クロムメッキ	26-7-6
Oリング 3.1-24.4	26-3-14	ウォーターポンプキット (クロムメッキ)	26-7-1
Oリング 3.2-47	11-44	ウォーターポンプリベアキット	26-6-1
Oリング 3.2-47	26-4-9	ウォーターホス	15-19
Oリング 3.5-21.7	11-28	<E>	
Oリング 3.5-21.7	26-4-6	エキゾーストカバーアッシ	1-11
Oリング 3.5-25.7	6-16-1	エキゾーストカバーガasket	1-12
Oリング ブラケットシャフト 3.5-29.7	13-37	エキゾーストカバーガasket	26-3-3
OリングA	6-25	エキゾーストバルブ	3-26
<P>		エキゾーストバルブ	3-58
PTT Oリングセット	14-27	エキゾーストバルブキット	3-57
PTTアッシ	13-42	エキゾーストバルブステムシール	3-20
PTTスイッチアッシ	15-32	エキゾーストバルブステムシール	26-3-9
PTTスイッチアッシ	22-12	エクステンションコード L=2000 (11P)	23-14
PTTスイッチアッシ	24-13	エクステンションコード L=2000 (2P)	23-13
PTTスラストロッド	13-27	エクステンションコード (TRIM SENSOR)	23A-11
PTTソレノイドスイッチ (A)	9-10	エクステンションハウジング (UL)	10-30
PTTソレノイドスイッチ (B)	9-13b	エクステンションハウジング (UL)	26-8-3
<T>		エクステンションハウジングキット (UL)	26-8-1
TCGSスターターキット	23A-1	エクステンションコード (トリムセンサ) L=2000	23-12
T-コネクタ	23A-7	エクステンションコード (トリムセンサ) L=6000	25-8
<A>		エクステンションコード (トリムセンサ) L=6000	25-15
アーマチュアアッシ	14-2	エクステンションコード (トリムセンサ) L=6000	25-28
アイドルエキゾーストポートガasket (アウタ-)	10-28	エクステンションコード (トリムセンサ) L=6000	25-35
アイドルエキゾーストポートカバー	10-25-1	エプロンアッシ	10-33-1
アイドルエキゾーストポートカバー	10-25-2	エプロンアッシ	10-33-2
アシストコード (ブラック) L=200	25-16	エプロンアッシ	10-33-3
アシストコード (ブラック) L=200	25-36	エプロンアッシ	10-33-4
アシストコード (レッド)	23-17	エンジンショートブロックキット	26-2-1
アシストコード (レッド) L=200	22-5	エンジンテンブセンサ	9-2
アジャストスクリュ	3-9-1	エンジンドロップケブル	23A-2
アジャストスクリュ	21-6	エンジンベースアッシ	10-1
アジャストナット	3-10-1	エンジンベースガasket	1-19
アノード	1-9	エンジンベースガasket	26-3-15
アノード	3-34	エンジンベースシール	10-12
アノード	11-17	<オ>	
アノード	13-22	オイルシール 16-28-6	10-2
アノード	13-40	オイルシール 16-28-6	26-3-16
アノード	26-9-4	オイルシール 17-33-6	11-42
アノード	26-9-5	オイルシール 17-33-6	26-4-10
アノード	26-9-6	オイルシール 22-37-8	12-18
アノードブラグ	3-32	オイルシール 22-37-8	26-4-4
アノードブラグアッシ	3-31	オイルシール 30-45-8	3-7
アワーメータキット	23-6-1	オイルシール 30-45-8	26-3-7
アワーメータキット	23-6-2	オイルシール 38-50-8	2-4
<I>		オイルシール 38-50-8	26-3-6
イダニッションコイル W/R-キャップ	7-20-1	オイルシール 50-68-9	2-3
インシュレータ	6-9-1	オイルシール 50-68-9	26-3-5
インストラクションデカール	20-16	オイルストレーナアッシ	10-7
インストラクションデカール	21-24	オイルフィラキャップ	3-47

オイルフィルタ	26-9-7	クリップ φ9.4	6-22
オイルフィルタアッシ	1-14	クリップ φ9.4	15-18
オイルフィルタボルト	1-2	グリップ コパイロットハンドル	20-39
オイルプレッシャスイッチ	9-1	グリップパーツキット	20-44
オイルポンプアッシ	3-21	ケ-リングホ-ス	10-3
オイルポンプガスケット	3-23	グロメット	5-21
オイルポンプガスケット	26-3-10	グロメット	5-23
オイルレベルゲージ	10-10	グロメット	15-33
オーバーヒートフザ-	22-13	グロメット	15-38
オーバーヒートフザ-	25-20	グロメット	15-39
オーバーヒートフザ-	25-40	グロメット	15-44
オルタネ-ータアッシ	7-2	グロメット	20-18
<カ>		グロメット	21-12
ガイドプレートガスケット	11-45	グロメット 13-2	7-13
ガイドプレートガスケット	26-4-7	グロメット 16-2.5	7-8
ガイドプレートガスケット	26-6-4	グロメット FFP ロウ	5-25
ガイドプレートガスケット	26-7-3	グロメット コ-ド	16-31-1
ガイドプレートガスケット	26-9-10	グロメット シフトロッド	15-37
ガイドプレート	10-17	グロメット シフトロッド 17-3	16-33
ガスケット	5-13	グロメットオイルプレッシャスイッチ	9-22
ガスケット	11-9	<ケ>	
ガスケット	19-19	ケ-ブルクリップ	16-32
ガスケット	26-4-2	ケ-ブルジョイント	16-37
ガスケット	26-9-2	ケ-ブルジョイントアッシ	24-12
ガスケット PTTスイッチ	15-36	ケ-ブルターミナル	21-8
ガスケット スロットルボディ	5-10	ケ-ブルターミナル プラグ	9-25
ガスケット ドレンカバー	10-23	ケ-ブルターミナルプラグ	9-39
ガスショックアブソ-バ	13-43	ケ-ブルターミナルホルダ	15-23
カップ	6-24	ケ-ブルブラケットキット	20-50
カップリング ポンプ	14-19	<コ>	
カバー	5-32	コイルブラケット	7-14
カバー	21-46	コ-ションデカ-ル	7-26
カバー	9-37	コ-ションデカ-ル	18-2
カバー	10-22-1	コ-ションデカ-ル (A)	18-1-1
カバー	10-22-2	コ-ションデカ-ル (A)	18-1-2
カバー	15-25	コ-ションデカ-ル (SIGP)	21-51
カバーフック	15-6	コ-ションデカ-ル (B)	7-24-1
カムシャフトアッシ	3-3-1	コ-ションデカ-ル (B)	7-24-2
カムロッド (L)	11-22-2	コ-ドアッシ	9-21
カムロッド (UL)	11-22-1	コ-ドアッシ	20-19
カムロッド (UL)	26-8-5	コ-ドアッシ B L=6200	22-4
カムロッドフッシ-グ	11-26	コ-ドホルダ	20-31
カラ- 16-21.7-14.25	3-15	コッタ	3-28-1
カラ- 16-21.7-4.25	3-16	コッタ	3-56-1
カラ- 10.2-12-12	13-32	コッタ	3-60
カラ- 6.2-9-7.4	7-12	コニカスプリングワッシャ 10.5-21-2.3	20-26
カラ- 6.5-10.5-22.6	16-3	コ-ントロ-ルヘ-ッドアッシ (センタコンソ-ル)	24-3
カラ- 6.5-10.5-9.3	16-10	コ-ントロ-ルヘ-ッドアッシ (トップ-シングル)	24-1
カラ- 6.5-10.5-9.3	16-14	コ-ントロ-ルヘ-ッドアッシ (トップ-ツイン)	24-2
<キ>		コ-ントロ-ルヘ-ッドアッシ (フラッシュマ-ント)	24-4
キー 13.4-5.4	4-2	コ-ントロ-ルレバ-	21-18
キー 19.7-5	7-3	コンロッドアッシ	2-5
キー ポンプインペラ	11-37	コンロッドボルト	2-6
キー ポンプインペラ	26-6-8	<サ>	
キー ポンプインペラ	26-9-3	サ-モスタット	1-15
ギヤケ-ースアッシ	11-6-1	サ-モスタットキャップ	1-16
ギヤケ-ースアッシ	11-6-2	サ-モスタットキャップガスケット	1-17
キャップ ヒュ-ズボックス (G)	9-24a-1	サ-モスタットキャップガスケット	26-3-4
キャップ ヒュ-ズボックス (Y)	9-24a-2	サ-モスタットキャップガスケット	26-9-11
キャップアッシ	14-14	サイドデカ-ル	18-10-1
キャップナット ブラケットボルト	13-80	サイドデカ-ル	18-10-2
キャップナット ブラケットボルト	20-52	<シ>	
<ク>		シ-ル	6-30
クイックコネクタ (タンクメ-ル)	19-13	シ-ルリング 13.8-22-3.7	15-3
クラッチ	12-7	シ-ルリング ドラッグリング	17-8
クラッチカム	11-24	シ-ルワッシャ	14-16
クランクシャフトアッシ	2-1	シフトア-ム	16-13
グランド (ア-スワイヤ) L=130	13-44	シフトギヤアッシ	21-7
グランド (ア-スワイヤ) L=210	13-31	シフトケ-ブル	20-3
クランプ	19-5	シフトディテ-ントサポ-タ	16-25
クランプ	19-10-1	シフトディテ-ントスプリング	16-24
クランプ	19-10-2	シフトデカ-ル	20-13
クランプ	21-50	シフトボジションデカ-ル	22-7
クランプ 6.5-14L	13-52	シフトユニットアッシ	20-48
クランプ 6-9.5L	13-78	シフトレバ-キット	20-49
クランプ φ16.8	6-5	シフトレバ-シャフトアッシ	16-23
クランプブラケット (PTT-L)	13-21-1	シフトレバ-セ-ット	8-7
クランプブラケット (PTT-L)	13-21-2	シフトレバ-ロッド	16-20
クランプブラケット (PTT-R)	13-20-1	シフトロッド (L)	16-34-2
クランプブラケット (PTT-R)	13-20-2	シフトロッド (S)	16-34-1
グリスフィッティング	13-30	シフトロッドジョイント	16-36
グリスフィッティング	15-12	シム 32.9-26-0.5	11-43
グリップ	21-17	シム 36-44-0.1	12-2-1
クリップ φ11.3	6-8	シム 36-44-0.15	12-2-2
クリップ φ11.3	6-21	シム 36-44-0.3	12-2-3
クリップ φ17.8	15-31	シム 41-51.5-0.1	11-35-1

シム 41-51.5-0.15	11-35-2	スピードメーターキット (60MPH)	23A-8
シム 41-51.5-0.3	11-35-3	スピードメーターリードワイヤ	23-16
シム 41-51.5-0.5	11-35-4	スプリットピン 3-25	12-23
ジョイント	14-18	スプリットピン 3-25	26-9-16
ジョイント	21-49	スプリング	16-2
ジョイントアッシ (アウトレット)	19-3	スプリング クラッチ	12-10
ジョイントアッシ (インレット)	19-2	スプリングピン 3.5-16	13-72
シリンダピン (アッパ)	13-56	スプリングピン 3-12	11-25
シリンダピン (ロフ)	13-61	スプリングピン 3-12	26-8-6
シリンダブロック & クランクケースアッシ	1-1	スプリングリテーナ クラッチ	12-11
シリンダヘッドアッシ	3-2-1	スプリングワッシャ	9-12
シリンダヘッドガスケット	3-36	スプリングワッシャ	9-14b
シリンダヘッドガスケット	26-3-12	スベーサ	17-9
シリンダヘッドカバーアッシ	3-41	スベーサ	20-53
シリンダヘッドカバーガスケット	3-42	スベーサ	20-54
シリンダヘッドカバーガスケット	26-3-13	スベーサ	21-29
シリンダヘッドコンプリート	3-1-1	スベーサ 10.5-23-9	20-27
シリンダヘッドボルト	10-5	スベーサ 6.2-13-22	6-19
シリンダヘッドボルト M10-90	3-37	スベーサ 6.2-9-15.7	9-36
シール	5-33	スベーサ 6.2-9-15.7	15-41
シンブリックデカール	18-13-1	スベーサセット	24-7
シンブリックデカール	18-13-2	スベーサセット	24-8
<ス>		スラストプレート	1-23
スイベルブラケットアッシ	13-29-1	スラストプレート	21-22
スイベルブラケットアッシ	13-29-2	スラストプレート (アッパ) 31-50-2	13-36
スイベルブラケットアッシ	13-29-3	スラストホルダ	12-22
スイベルブラケットアッシ	13-29-4	スラストボルト	3-6
スイベルブラケットシャフトアッシ	13-24	スロットルアーム	16-8
スクリュ	3-35	スロットルアーム	21-2
スクリュ	3-46	スロットルカム	16-1
スクリュ	7-19	スロットルシャフトキット	20-45
スクリュ	9-7	スロットルデカール	20-12
スクリュ	9-27	スロットルフリクションアーム	21-3
スクリュ	10-18	スロットルフリクションアッシ	20-47
スクリュ	11-14	スロットルボディアッシ	5-9-1
スクリュ	13-48	スロットルリンクアッシ	20-46
スクリュ	13-79	スロットルローラ	16-9
スクリュ	14-8	スロットルワイヤ	20-2
スクリュ	14-21	<セ>	
スクリュ	19-17	セーフティロープ ϕ 5-1600	23-1
スクリュ	20-55	<ソ>	
スクリュ	21-23	ソレノイドスイッチコード (A)	9-16
スクリュ	21-26	ソレノイドスイッチコード (B) L=150	9-19
スクリュ	21-27	<タ>	
スクリュ	21-28	ターミナルキャップ	8-14
スクリュ	21-40	ターミナルキャップ	9-13
スクリュ	22-11	ターミナルキャップ	9-20
スクリュ	26-5-6	ターミナルキャップ	13-55
スクリュセット	20-43	ターミナルキャップスタータ	9-30
スタータソレノイド	9-8	ターミネーター (FEMALE)	23A-6
スタータモータアッシ	8-1	ターミネーター (MALE)	23A-5
スタータモータバンド	8-10	タイミングベルト	4-8
スタッド	20-22	ダウエルピン 4-10	11-47
スタッド M10-145	10-32	ダウエルピン 6-12	1-3
スタッド M10-145	26-8-8	ダウエルピン 6-12	3-40
ステアリングシャフトアッシ	13-34-1	ダウエルピン 6-12	7-16
ステアリングシャフトアッシ	13-34-2	ダウエルピン 6-12	10-13
ステアリングシャフトアッシ	13-34-3	ダウエルピン 6-12	10-19
ステアリングシャフトアッシ	13-34-4	ダウエルピン 6-12	10-31
ステアリングフックプレート	17-2	ダウエルピン 6-12	11-53
ステアリングブラケットアッシ	20-20-1	ダウエルピン 6-12	26-8-4
ステアリングブラケットアッシ	20-20-2	ダウエルピン 6-16	6-13
ステー	7-23	ダウエルピン 8-16	20-21
ストップバ	11-30	タコメータ	23-5-1
ストップバリバースロックレバーグリップ	13-49	タコメータ	23-5-2
ストップバリバースロックレバーグリップ	20-40	タコメータ	25-2
ストップバー	12-24	タコメータ	25-10
ストップスイッチアッシ	20-4	タコメーターリードワイヤ	25-27
ストップスイッチアッシ	22-14	タコメーターリードワイヤ	25-34
ストップスイッチアッシ	25-18	タコメータキット	23A-13
ストップスイッチアッシ	25-38	タコメータキット	25-25
ストップスイッチデカール	20-15	タコメータキット	25-30
ストップスイッチデカール	22-16	ダストカバーセット	8-9
ストップスイッチランヤードアッシ	20-5	タッピングスクリュ 5-30	10-34-1
ストップスイッチランヤードアッシ	22-15	タッピングスクリュ 5-30	10-34-2
スナップクラッチピン	12-9	タッピングスクリュ 5-30	10-34-3
スナップピン	13-28	タッピングスクリュ 6-16	20-32
スナップピン d=5	16-35	タンクフィラキャップガスケット	19-16
スナップピン d=8	16-22	ダンパ (アッパ)	13-6
スナップピン d=8	16-39	ダンパ (アッパ)	13-7
スパークプラグ (IKR6G8)	3-49	ダンパ (ロフ)	13-17
スパークプラグ (IKR6G8)	26-9-17	ダンパ 21-36-5	13-14
スピードメーターキット (60MPH)	23-9-1	ダンパスタータモータ	8-11
スピードメーターキット (60MPH)	23-9-2	<チ>	
スピードメーターキット (70MPH)	23-15-1	チルトストップキット	13-71-1
スピードメーターキット (70MPH)	23-15-2	チルトストップキット	13-71-2

チルトストップグリップ	13-73	ニュートラルスイッチ(リモートコントロール)	22-10
チルトストップスプリング	13-33	ニュートラルスイッチ(リモートコントロール)	24-14
チルトハンドル	18-7-1	ニュートラルスイッチアクチエータ	15-22
チルトハンドル	18-7-2	ニュートラルロックアーム	21-15
チルトリミットスイッチカムアッシ	26-5-4	ニュートラルロックスプリング	21-16
チルトリミットスイッチキット	26-5-1	ニュートラルスイッチ	15-21
チルトリミットスイッチプレートアッシ	26-5-2	<ハ>	
チルトリミットスイッチホルダ	26-5-5	パイプストレーナ L=150	10-8
<ツ>		パイロットランプアッシ	20-11
ツインリモートコントロールキット	23-11	バッテリーケーブル	8-13
ツールキット	23-3	バッテリーケーブル	23A-3
<テ>		バルサ-コイル	7-17
ディスク コパイロット 8.5-25-2	20-37	バルサ-コイルガード	7-18
ティラハンドルカバー	20-17	バルブアッシ	14-22
ティラハンドルキット	20-1-1	バルブスプリング	3-17-1
ティラハンドルキット	20-1-2	バルブスプリングシート	3-18-1
テーパローラベアリング	11-32	パワーヘッドガスケットセット	26-3-1
テーパローラベアリング 32007	12-3	ハンガ	1-20
デカール(レバー)	22-6	バンド	3-51
デテントスプリング	21-42	バンド	9-28
デテントリテーナ	21-41	バンド	10-9
デテントローラ	21-38	バンド	15-15
<ト>		バンド	19-11
トップカウルアッシ	18-4-1	バンド	22-9
トップカウルアッシ	18-4-2	バンド リードワイヤ	3-52
トップカウルサブアッシ	18-5-1	バンド リードワイヤ 135	8-17
トップカウルサブアッシ	18-5-2	バンド リードワイヤ 203	9-29
トップカウルシル	18-6	バンド リードワイヤ 203	13-51
ドライブギヤ	21-9	<ヒ>	
ドライブシャフト(L)	11-31-3	ピストン(0.5 O/S)	2-9-2
ドライブシャフト(S)	11-31-1	ピストン(STD)	2-9-1
ドライブシャフト(UL)	11-31-2	ピストンピン	2-10
ドライブシャフト(UL)	26-8-7	ピストンピンクリップ	2-11
ドライブシャフトスプリング	11-33	ピストンリベアキット	2-8-1
ドライブシャフトスプリングガイド	11-34	ピストンリベアキット(0.5 O/S)	2-8-3
ドライブシャフトハウジングアッシ(L)	10-14-1	ピストンリング(0.5 O/S)	2-13-2
ドライブシャフトハウジングアッシ(L)	10-14-2	ピストンリング(0.5 O/S) 2nd	2-14-2
ドライブシャフトハウジングアッシ(S)	10-14-3	ピストンリング 2nd	2-14-1
ドライブシャフトハウジングアッシ(S)	10-14-4	ピストンリング STD	2-13-1
ドライブシャフトハウジングガスケット	10-11	ピストンリングオイル	2-15-1
ドライブシャフトハウジングガスケット	26-3-17	ピストンリングオイル(0.5 O/S)	2-15-2
ドライブブーリー	4-1	ピストンリングセット	2-12-1
ドラッグリンクアッシ	17-5	ピストンリングセット(0.5 O/S)	2-12-2
ドリアンブーリー	4-5	ビックエンドベアリング(ブラウン)	2-7-1
トリムセンサ L=1700	13-75	ビックエンドベアリング(ブラック)	2-7-2
トリムセンサキット	13-74	ビックエンドベアリング(ブルー)	2-7-3
トリムセンサキット	25-4	ビニオンアッシ	8-4
トリムセンサキット	25-22	ヒューズ 20A	9-24-2
トリムタブ	11-10	ヒューズ 30A	9-24-1
トリムメータキット	23-4-1	ヒューズデカール	7-25
トリムメータキット	23-4-2	ヒューズホルダブラケット	9-6
トリムメータキット	23A-9-1	ピンクラッチ	12-8
トリムメータキット	25-3	<フ>	
トリムメータキット	25-11	フィルタ	6-26
トリムメータキット	25-26	フィルタ B	14-11
トリムメータキット	25-31	フィルタ(アウトレット)	5-24
ドレンスクリュ	5-31	フィルタ(インレット)	5-26
ドレンバルブ	6-29	プザーキット	20-51
ドレンボルト	10-15	フックカバー	7-9
<ナ>		フックレバー	15-2
ナイロンナット 10-P1.5	20-23	フックレバーブッシング 14-16.5-17.7	15-4
ナイロンナット 12-P1.25	13-15	ブッシュロッド クラッチ	12-12
ナイロンナット 12-P1.25	13-69	ブッシング	6-14
ナイロンナット 3/8-24UNF	17-6	ブッシング	21-35
ナイロンナット 4-P0.7	11-13	ブッシング 10.5-12.7-13.5	20-28
ナイロンナット 6-P1.0	11-19	ブッシング 13-16-40	13-57
ナイロンナット 6-P1.0	18-8	ブッシング 13-17-19.5	13-58
ナイロンナット 7/8-14	13-26	ブッシング 18-24-22	13-62
ナイロンナット 8-P1.25	20-35	ブッシング 18-24-57.5	13-63
ナット	4-4	ブッシング B	21-25
ナット	8-16	ブッシング D	21-21
ナット	9-11	ブッシング ブラケットシャフト 30-36-41	13-35
ナット	9-14	ブッシング ブラケットボルト	13-25
ナット	11-23	フェエルインジェクタアッシ	5-7
ナット	13-54	フェエルコネクタ(エンジンフィメール)	19-9
ナット	14-28	フェエルコネクタ(タンクフィメール)	19-8
ナット	15-46	フェエルタンクアッシ 25L(トールハツ)	19-12
ナット	21-10	フェエルタンクキャップアッシ	19-15
ナット	21-32	フェエルビックアップアッシ W/ゲージ	19-14
ナット 10-P1.25	11-51	フェエルフィードポンプ	5-20
ナット 10-P1.25	13-3	フェエルフィードポンプジョイント	5-22
ナット 10-P1.25	26-8-9	フェエルフィルタアッシ	6-23
ナット 20-P1.25	7-4	フェエルフィルタホルダ	6-33
ナット ベベルギヤ B	11-21	フェエルホース	6-6
<ニ>		フェエルホース	6-20-2
ニップル ウォータ	15-20	フェエルホース W/プロテクタ	6-4

フェUELホース W/プロテクタ	6-7-1	ボール スチール 3/8	12-13
フェUELホース W/プロテクタ	6-7-3	ボールベアリング 6007	12-16
フェUELホース W/プロテクタ	6-20-1	ボトムカウル	15-1-1
フェUELホース W/プロテクタ	15-16-1	ボトムカウル	15-1-2
フェUELホース W/プロテクタ	15-16-2	ホルダ	5-28
フェUELホースジョイント	15-13	ホルダ	21-47
フェUELポンプアッシ	6-15-1	ホルダ シフトレバーシャフト	16-27
フェUELメータキット	23-10-1	ボルト	1-6
フェUELメータキット	23-10-2	ボルト	1-10
フェUELメータキット	23A-9-2	ボルト	1-13
フェUELレールアッシ	5-6	ボルト	1-18
フェUELレギュレータ	5-27	ボルト	1-21
フライホイール W/ギヤ	7-1	ボルト	3-22
プライマバルブ	19-4	ボルト	3-43
プライマバルブアッシ	19-1	ボルト	3-44
プライマバルブアッシ W/バンド	19-1a	ボルト	4-7
ブラグ 8-8	11-8	ボルト	5-3
ブラグ フェUELホースニップル	15-14	ボルト	5-5
ブラグキャップ W/レジスタンス	7-21	ボルト	5-11
ブラケット	9-3	ボルト	5-15
ブラケット	16-17	ボルト	6-11
ブラシ	14-6	ボルト	6-12
ブラシスプリング	14-7	ボルト	6-17
ブラシホルダ	8-2	ボルト	6-18
フラッシングコネクタ	15-26	ボルト	6-32
フラッシングコネクタキャップ	15-29	ボルト	7-6
フラッシングコネクタブラケット	15-34	ボルト	7-10
フラッシングホース	15-30	ボルト	7-15
ブラネットギヤ	8-5	ボルト	7-22
プリーザホース	3-50	ボルト	8-12
プリースロットルスプリング	21-45	ボルト	8-15
プリースロットルドラム	21-20	ボルト	8-18
プリースロットルボタン	24-9	ボルト	9-5
プリースロットルボタン	24-11	ボルト	9-9
プリースロットルレバー	21-39	ボルト	9-17
プリースロットルローラ	21-43	ボルト	9-26
フリクションプレートレバー	20-38	ボルト	9-31
プリーザチャンバカバ	3-45	ボルト	10-24
ブレーカ	14-5	ボルト	10-29
プレート	6-31	ボルト	10-35
プレート	10-26	ボルト	11-5
プレート コパイロット	20-33	ボルト	11-11
プレコートボルト 6-16	20-34	ボルト	11-18
プレリキグキット サイド	25-23	ボルト	11-29
プレリキグキット(ジェネリック サイド)	25-1	ボルト	11-49
プレリキグキット(ジェネリック フラッシュ) (横型)	25-9b	ボルト	11-50
プレリキグキット(ジェネリック フラッシュ) (横型)	25-29a	ボルト	12-19
プレリキグキット(ジェネリック フラッシュ) (縦型)	25-9a	ボルト	13-8
プレリキグキット(ジェネリック フラッシュ) (縦型)	25-29b	ボルト	13-9
ブレンシャフトベアリング (ブラウン)	2-2-1	ボルト	13-19
ブレンシャフトベアリング(ブラック)	2-2-2	ボルト	13-23
ブレンシャフトベアリング (ブルー)	2-2-3	ボルト	13-41
フロート	5-17	ボルト	13-47
フロート フェUELフィルタ	6-27	ボルト	13-59
フロートアームピン	5-18	ボルト	13-76
フロートバルブアッシ (W/バルブピン)	5-19	ボルト	14-9
プロベラアッシ (11)	12-20-3	ボルト	14-13
プロベラアッシ (12)	12-20-4	ボルト	14-26
プロベラアッシ (13)	12-20-5	ボルト	15-11
プロベラアッシ (14)	12-20-6	ボルト	15-24
プロベラアッシ (15)	12-20-7	ボルト	15-35
プロベラアッシ (16)	12-20-8	ボルト	15-42
プロベラアッシ (17)	12-20-9	ボルト	15-45
プロベラアッシ (7')	12-20-1	ボルト	16-4
プロベラアッシ (9)	12-20-2	ボルト	16-11
プロベラシャフト	12-6	ボルト	16-15
プロベラシャフトハウジングアッシ	12-14-1	ボルト	16-18
プロベラシャフトハウジングアッシ	12-14-2	ボルト	16-19
プロベラナット	12-26	ボルト	16-26
プロベラハードウェアキット	12-21	ボルト	16-28
フロントハウジング	21-52	ボルト	16-30
<ヘ>		ボルト	17-3
ベースベゼル	24-1a	ボルト	21-11
ベースベゼル	24-2a	ボルト	21-37
ペーパーセパレータアッシ	5-16	ボルト	21-48
ベゼルカバーキット	24-5	ボルト	26-5-3
ベゼルカバーキット	24-6	ボルト	26-6-7
ベゼルカバーキット	24-10	ボルト 10-80 P1.25	20-25
ベベルギヤ B	11-20	ボルト 12-105 P1.25	13-67
ベベルギヤ C	12-4	ボルト 3/8-45	17-10
ベベルギヤアッシ (A)	12-1	ボルト 6-35	13-50
ベルトガイド	4-3	ボルト 8-115	10-20
<ホ>		ボルト 8-32 P1.25	20-42
ホース	19-6	ボルト 8-90	1-4
ホース	19-7	ボルト 8-P1.25	3-39
ホースジョイント (ウォーターワーク)	23-2	ボルト マウントラバー M12-P1.25-177.5	13-12

ボルトメータキット	23-7-1	リヤハウジング	21-13
ボルトメータキット	23-7-2	リヤパネル	21-14
ポンプ	14-25	リリーバルブアッシ	14-23
ポンプケース(アッパ)	11-38	リレー	9-23
ポンプケースアッシ(ロワ)	11-41	リングキャパ	7-7
ポンプケースガスケット	11-46	リンクロッドアッシ(スロットル)	16-12
ポンプケースガスケット	26-4-8	<レ>	
ポンプケースガスケット	26-6-6	レクチファイヤコンプリート	9-4
ポンプケースガスケット	26-7-5	<ロ>	
ポンプケースガスケット	26-9-15	ローラ	21-34
ポンプケースライナ	11-39	ローラ 6.1-14.7-14	15-7
ポンプケースライナ	26-6-5	ローラベアリング	11-7
ポンプケースライナ	26-9-14	ローラベアリング	12-15
ポンプケースライナ クロムメッキ	26-7-4	ローラリテーナ	21-44
<マ>		ロゴデカール	18-11
マウント 8.5-14-2.5	9-34	ロッカーアーム	3-8-1
マウント 8.5-14-2.5	15-40	ロッカーアームシャフト	3-11-1
マウントブラケット	13-39-1	ロッカシャフトスプリング	3-13-1
マウントブラケット	13-39-2	ロッカシャフトボルト	3-12-1
マウントホールディングプレート(ロワ)	13-18-1	ロックナット 10-P1.25	20-30
マウントホールディングプレート(ロワ)	13-18-2	ロックプレート	11-3
マグネットスイッチ	8-8	ロックプレート W/ボルト	13-5
マニュアルバルブアッシ	14-15	ロウユニットアッシ(L)	26-1-1
<メ>		ロウユニットアッシ(L)	26-1-3
メインスイッチアッシ	20-7	ロウユニットアッシ(S)	26-1-4
メインスイッチアッシ	22-1	ロウユニットアッシ(S)	26-1-5
メインスイッチアッシ	25-17	ロウユニットアッシ(UL)	26-1-2
メインスイッチアッシ	25-37	ロウユニットガスケットセット	26-4-1
メインスイッチキー No.301	25-17a-1	<ワ>	
メインスイッチキー No.301	25-37a-1	ワーニングランプデカール	20-14
メインスイッチキー No.302	25-17a-2	ワイヤリングダイヤグラムデカル	9-38
メインスイッチキー No.302	25-37a-2	ワッシャ	1-5
メインスイッチキー No.303	25-17a-3	ワッシャ	1-22
メインスイッチキー No.303	25-37a-3	ワッシャ	1-24
メインスイッチキー No.943	20-8-1	ワッシャ	1-25
メインスイッチキー No.943	22-2-1	ワッシャ	3-38
メインスイッチキー No.944	20-8-2	ワッシャ	6-2
メインスイッチキー No.944	22-2-2	ワッシャ	10-6
メインスイッチキー No.945	20-8-3	ワッシャ	10-21
メインスイッチキー No.945	22-2-3	ワッシャ	11-52
メインスイッチキーカバリングキャップ	20-9	ワッシャ	13-4
メインスイッチキーカバリングキャップ	22-3	ワッシャ	13-10
メインスイッチキーカバリングキャップ	25-19	ワッシャ	13-13
メインスイッチキーカバリングキャップ	25-39	ワッシャ	13-53
メインスイッチキャップ(ウォータブルーフ)	20-10	ワッシャ	13-70
メインスイッチパネル(横型)	25-13b	ワッシャ	17-4
メインスイッチパネル(横型)	25-33a	ワッシャ	19-18
メインスイッチパネル(縦型)	25-13a	ワッシャ	20-24
メインスイッチパネル(縦型)	25-33b	ワッシャ	20-29
メータリードワイヤ	25-7	ワッシャ	21-5
メータリードワイヤ	25-14	ワッシャ	21-31
メンテナンスキット	26-9-1	ワッシャ	21-33
<モ>		ワッシャ	21-36
モータアッシ	14-1	ワッシャ	26-8-10
モータブラケットアッシ	14-3	ワッシャ 10.5-20-3.2	4-6
<ラ>		ワッシャ 13-34-3	13-16
ラバーマウント	6-1	ワッシャ 13-34-3	13-68
ラバーマウント(アッパ)	13-1	ワッシャ 14.5-24-1	10-16
ラバーマウント(ロワ)	13-11	ワッシャ 14.5-24-1	26-9-12
ラバーマウント 8.5-14-2.5	9-35	ワッシャ 16-23-0.5	3-14-1
ランプパネルアッシ	25-42	ワッシャ 17-40-3	12-25
<リ>		ワッシャ 18.2-34-1	13-64
リードワイヤ L=200	25-41	ワッシャ 20.5-37-5	7-5
リングボルトセット	13-66	ワッシャ 22.1-26-3	12-5
リザーブタンク	14-12	ワッシャ 6.5-21-1	9-33
リストリクタ	5-14	ワッシャ 6.5-21-1	15-8
リテーナ	3-27-1	ワッシャ 6.5-21-1	15-43
リテーナ	3-55-1	ワッシャ 6.5-21-1	16-5
リテーナ	3-59	ワッシャ 6.5-21-1	16-7
リバースロックレバー	13-45	ワッシャ 6.5-21-1	16-16
リバースロックレバークリップ	13-46	ワッシャ 6.5-23-1.5	13-60
リフタ	3-4	ワッシャ 6.5-23-1.5	16-6
リフタボルト	3-5	ワッシャ 6-16-1.5	7-11
リモートコントロールケーブルステッカー	16-29-2	ワッシャ 6-16-1.5	9-18
リモートコントロールケーブルステッカー	16-29-1	ワッシャ 6-16-1.5	13-77
リモートコントロールフィッティングアッシ	17-1	ワッシャ 6-16-1.5	15-10
リモートコントロールフィッティングアッシ	25-5	ワッシャ 6-16-1.5	18-9
リモートコントロールフィッティングアッシ	25-21	ワッシャ 8.1-20-0.8	20-41
リモートコントロールヘッドアッシ(RC12F)	21-1	ワッシャ 8.5-18-1.6	16-21
リモートコントロールヘッドアッシ(RC12F)	25-6	ワッシャ 8.5-18-1.6	16-38
リモートコントロールヘッドアッシ(RC12F)	25-24	ワッシャ 8.5-24-1.5	20-36
リモートコントロールロゴデカール	22-17	ワッシャ 9.6-18-2	17-7
リヤデカール(40)	18-12-1	ワッシャ リモコンボックス	21-30
リヤデカール(40)	18-12-2	ワッシャセット	8-6
リヤデカール(50)	18-12-3		
リヤデカール(50)	18-12-4		

INDEX

<A>			
ADJUSTING NUT	3-10-1	BOLT	11-5
ADJUSTING SCREW	3-9-1	BOLT	11-11
ADJUSTING SCREW	21-6	BOLT	11-18
ALTERNATOR ASSY	7-2	BOLT	11-29
ANODE	1-9	BOLT	11-49
ANODE	3-34	BOLT	11-50
ANODE	11-17	BOLT	12-19
ANODE	13-22	BOLT	13-8
ANODE	13-40	BOLT	13-19
ANODE	26-9-4	BOLT	13-23
ANODE	26-9-5	BOLT	13-41
ANODE	26-9-6	BOLT	13-47
ANODE PLUG	3-32	BOLT	13-59
ANODE PLUG ASSY	3-31	BOLT	13-76
APRON ASSY	10-33-1	BOLT	14-9
APRON ASSY	10-33-2	BOLT	14-13
APRON ASSY	10-33-3	BOLT	14-26
APRON ASSY	10-33-4	BOLT	15-11
ARMATURE ASSY	14-2	BOLT	15-24
ASSIST CORD (BLK) L=200	25-16	BOLT	15-35
ASSIST CORD (BLK) L=200	25-36	BOLT	15-42
ASSIST CORD (RED)	23-17	BOLT	15-45
ASSIST CORD (RED) L=200	22-5	BOLT	16-4
		BOLT	16-11
BALL 3/8	12-13	BOLT	16-15
BALL BEARING 6007	12-16	BOLT	16-18
BAND	3-52	BOLT	16-19
BAND	22-9	BOLT	16-26
BAND 104	3-51	BOLT	16-28
BAND 104	9-28	BOLT	16-30
BAND 104	15-15	BOLT	17-3
BAND 104	19-11	BOLT	21-11
BAND 135	8-17	BOLT	21-37
BAND 202	10-9	BOLT	21-48
BAND 203	9-29	BOLT	26-5-3
BAND 203	13-51	BOLT	26-6-7
BASE BEZEL	24-1a	BOLT 10-80 P1.25	20-25
BASE BEZEL	24-2a	BOLT 12-105 P1.25	13-67
BATTERY CABLE	8-13	BOLT 3/8-45	17-10
BATTERY CABLE	23A-3	BOLT 6-35	13-50
BELT GUIDE	4-3	BOLT 8-115	10-20
BEVEL GEAR ASSY (A)	12-1	BOLT 8-32 P1.25	20-42
BEVEL GEAR B	11-20	BOLT 8-90	1-4
BEVEL GEAR C	12-4	BOLT 8-P1.25	3-39
BEZEL COVER KIT	24-5	BOLT M12,P1.25-177.5	13-12
BEZEL COVER KIT	24-6	BOLT M6-35	1-6
BEZEL COVER KIT	24-10	BOLT M8-70	13-9
BIG END BEARING (Black)	2-7-2	BOTTOM COWL	15-1-1
BIG END BEARING (Blue)	2-7-3	BOTTOM COWL	15-1-2
BIG END BEARING (Brown)	2-7-1	BRACKET	9-3
BOLT	1-10	BRACKET	16-17
BOLT	1-13	BREAKER	14-5
BOLT	1-18	BREATHER CHAMBER COVER	3-45
BOLT	1-21	BREATHER HOSE	3-50
BOLT	3-22	BRUSH	14-6
BOLT	3-43	BRUSH HOLDER	8-2
BOLT	3-44	BRUSH SPRING	14-7
BOLT	4-7	BUSHING	6-14
BOLT	5-3	BUSHING	13-25
BOLT	5-5	BUSHING	21-21
BOLT	5-11	BUSHING	21-25
BOLT	5-15	BUSHING	21-35
BOLT	6-11	BUSHING 10.5-12.7-13.5	20-28
BOLT	6-12	BUSHING 13-16-40	13-57
BOLT	6-17	BUSHING 13-17-19.5	13-58
BOLT	6-18	BUSHING 18-24-22	13-62
BOLT	6-32	BUSHING 18-24-57.5	13-63
BOLT	7-6	BUSHING 30-36-41	13-35
BOLT	7-10	BUZZER KIT	20-51
BOLT	7-15	<C>	
BOLT	7-22	CABLE BRACKET KIT	20-50
BOLT	8-12	CABLE CLIP	16-32
BOLT	8-15	CABLE JOINT	16-37
BOLT	8-18	CABLE JOINT ASSY	24-12
BOLT	9-5	CABLE TERMINAL	21-8
BOLT	9-9	CABLE TERMINAL HOLDER	15-23
BOLT	9-17	CABLE TERMINAL PLUG	9-25
BOLT	9-26	CABLE TERMINAL PLUG	9-39
BOLT	9-31	CAM ROD (L)	11-22-2
BOLT	10-24	CAM ROD (UL)	11-22-1
BOLT	10-29	CAM ROD (UL)	26-8-5
BOLT	10-35	CAM ROD BUSHING	11-26
		CAMSHAFT ASSY	3-3-1
		CAP (G)	9-24a-1
		CAP (Y)	9-24a-2
		CAP ASSY	14-14
		CAP NUT	13-80
		CAP NUT	20-52
		CAUTION DECAL	18-2
		CAUTION DECAL (A)	18-1-1
		CAUTION DECAL (A)	18-1-2
		CAUTION DECAL (B)	7-24-1
		CAUTION DECAL (B)	7-24-2
		CAUTION DECAL (SIGP)	7-26
		CAUTION DECAL (SIGP)	21-51
		CLAMP	19-5
		CLAMP	19-10-1
		CLAMP	19-10-2
		CLAMP	21-50
		CLAMP 6.5-14L	13-52
		CLAMP 6-9.5L	13-78
		CLAMP BRACKET (PTT-L)	13-21-1
		CLAMP BRACKET (PTT-L)	13-21-2
		CLAMP BRACKET (PTT-R)	13-20-1
		CLAMP BRACKET (PTT-R)	13-20-2
		CLAMP ϕ 16.8	6-5
		CLIP ϕ 11.3	6-8
		CLIP ϕ 11.3	6-21
		CLIP ϕ 17.8	15-31
		CLIP ϕ 9.4	6-22
		CLIP ϕ 9.4	15-18
		CLUTCH	12-7
		CLUTCH CAM	11-24
		COIL BRACKET	7-14
		COLLAR 10.2-12-12	13-32
		COLLAR 16-21.7-14.25	3-15
		COLLAR 16-21.7-4.25	3-16
		COLLAR 6.2-9-7.4	7-12
		COLLAR 6.5-10.5-22.6	16-3
		COLLAR 6.5-10.5-9.3	16-10
		COLLAR 6.5-10.5-9.3	16-14
		CONICAL SPRING WASHER 10.5-21-2.3	20-26
		CONNECTING ROD ASSY	2-5
		CONNECTING ROD BOLT	2-6
		CONT HEAD ASSY (CENTER CONSOLE)	24-3
		CONT HEAD ASSY (FLUSH MOUNT)	24-4
		CONTROL HEAD ASSY (TOP-SINGLE)	24-1
		CONTROL HEAD ASSY (TOP-TWIN)	24-2
		CONTROL LEVER	21-18
		COOLING HOSE	10-3
		CORD ASSY	9-21
		CORD ASSY	20-19
		CORD ASSY L=6200	22-4
		CORD HOLDER	20-31
		COTTER	3-28-1
		COTTER	3-56-1
		COTTER	3-60
		COUPLING	14-19
		COVER	5-32
		COVER	9-37
		COVER	10-22-1
		COVER	10-22-2
		COVER	15-25
		COVER	21-46
		COVER HOOK	15-6
		CRANKSHAFT ASSY	2-1
		C-RING	14-17
		C-RING d=18	13-65
		C-RING d=28	13-38
		CUP	6-24
		CYL BLOCK & CRANKCASE ASSY	1-1
		CYLINDER HEAD ASSY	3-2-1
		CYLINDER HEAD BOLT	10-5
		CYLINDER HEAD BOLT M10-90	3-37
		CYLINDER HEAD COMPLETE	3-1-1
		CYLINDER HEAD COVER ASSY	3-41
		CYLINDER HEAD COVER GASKET	3-42
		CYLINDER HEAD COVER GASKET	26-3-13
		CYLINDER HEAD GASKET	3-36
		CYLINDER HEAD GASKET	26-3-12
		CYLINDER PIN (LOWER)	13-61
		CYLINDER PIN (UPPER)	13-56
		<D>	
		DAMPER	8-11
		DAMPER (LOWER)	13-17
		DAMPER (UPPER)	13-6

DAMPER (UPPER)	13-7	FLUSHING HOSE	15-30	HOOK LEVER BUSHING 14-16.5-17.7 ...	15-4
DAMPER 21-36-5	13-14	FLYWHEEL W/GEAR	7-1	HOSE	19-6
DECAL (LEVER)	22-6	FREE THROTTLE BUTTON	24-9	HOSE	19-7
DETENT RETAINER	21-41	FREE THROTTLE BUTTON	24-11	HOSE JOINT (WATER-WORKS)	23-2
DETENT ROLLER	21-38	FREE THROTTLE DRUM	21-20	HOSE JOINT (WATER-WORKS)	23-2
DETENT SPRING	21-42	FREE THROTTLE LEVER	21-39	HOUR METER KIT	23-6-1
DISC 8.5-25-2	20-37	FREE THROTTLE ROLLER	21-43	HOUR METER KIT	23-6-2
DOWEL PIN 4-10	11-47	FREE THROTTLE ROLLER	21-43	<I>	
DOWEL PIN 6-12	1-3	FREE THROTTLE SPRING	21-45	IDLE EXHAUST PORT COVER	10-25-1
DOWEL PIN 6-12	3-40	FRICTION LEVER	20-38	IDLE EXHAUST PORT COVER	10-25-2
DOWEL PIN 6-12	7-16	FRONT HOUSING	21-52	IDLE EXHAUST PORT GASKET	10-28
DOWEL PIN 6-12	10-13	FUEL CONNECTOR	19-8	IGNITION COIL W/R-CAP	7-20-1
DOWEL PIN 6-12	10-19	FUEL CONNECTOR	19-9	INSTRUCTION DECAL	20-16
DOWEL PIN 6-12	10-31	FUEL FEED PUMP	5-20	INSTRUCTION DECAL	21-24
DOWEL PIN 6-12	11-53	FUEL FEED PUMP JOINT	5-22	INSULATOR	6-9-1
DOWEL PIN 6-12	26-8-4	FUEL FILTER ASSY	6-23	INTAKE MANIFOLD ASSY	5-1-1
DOWEL PIN 6-16	6-13	FUEL FILTER HOLDER	6-33	INTAKE SILENCER ASSY	5-12
DOWEL PIN 8-16	20-21	FUEL HOSE 4-9	6-6	INTAKE VALVE KIT	3-53-1
DRAG LINK ASSY	17-5	FUEL HOSE 5-10,L=445	6-20-2	INTAKE VALVE STEM SEAL	3-19-1
DRAIN BOLT 14-14	10-15	FUEL HOSE JOINT	15-13	INTAKE VALVE STEM SEAL	26-3-8
DRAIN SCREW	5-31	FUEL HOSE W/PROTECTOR	6-4	INTAKE VALVE ϕ 32	3-25-1
DRAIN VALVE	6-29	FUEL HOSE W/PROTECTOR	15-16-1	INTAKE VALVE ϕ 32	3-54-1
DRIVE GEAR	21-9	FUEL HOSE W/PROTECTOR	15-16-2	INTERNAL GEAR	8-3
DRIVE PULLEY	4-1	FUEL HOSE W/PROTECTOR	15-16-2	ISC VALVE	5-2
DRIVE SHAFT (L)	11-31-3	ϕ 11.3- ϕ 7~ ϕ 5- ϕ 10,L=445	6-20-1	<J>	
DRIVE SHAFT (S)	11-31-1	FUEL HOSE W/PROTECTOR ϕ 12	6-7-1	JOINT	14-18
DRIVE SHAFT (UL)	11-31-2	FUEL HOSE W/PROTECTOR ϕ 12	6-7-3	JOINT	21-49
DRIVE SHAFT (UL)	26-8-7	FUEL INJECTOR ASSY	5-7	JOINT ASSY (INLET)	19-2
DRIVE SHAFT HOUSING ASSY (L)	10-14-1	FUEL METER KIT	23-10-1	JOINT ASSY (OUTLET)	19-3
DRIVE SHAFT HOUSING ASSY (L)	10-14-2	FUEL METER KIT	23-10-2	<K>	
DRIVE SHAFT HOUSING ASSY (S)	10-14-3	FUEL METER KIT	23A-9-2	KEY 19-7-5	7-3
DRIVE SHAFT HOUSING ASSY (S)	10-14-4	FUEL PICK-UP ASSY W/GAUGE	19-14	KEY 20-4.6-2	11-37
DRIVE SHAFT HOUSING GASKET t=0.5	10-11	FUEL PUMP ASSY	6-15-1	KEY 20-4.6-2	26-6-8
DRIVE SHAFT HOUSING GASKET t=0.5	26-3-17	FUEL RAIL ASSY	5-6	KEY 20-4.6-2	26-9-3
DRIVE SHAFT SPRING	11-33	FUEL REGULATOR	5-27	KEY t =4	4-2
DRIVE SHAFT SPRING GUIDE	11-34	FUEL TANK ASSY 25L	19-12	<L>	
DRIVEN PULLEY	4-5	FUEL TANK CAP ASSY	19-15	LAMP PANEL ASSY	25-42
DUST COVER SET	8-9	FUSE 20A	9-24-2	LEAD WIRE L=200	25-41
<E>		FUSE 30A	9-24-1	LIFTER	3-4
ECU ASSY	9-15-1	FUSE DECAL	7-25	LIFTER BOLT	3-5
ECU ASSY	9-15-2	FUSE HOLDER BRACKET	9-6	LINK ROD ASSY (THROTTLE)	16-12
ENGINE BASEMENT ASSY	10-1	<G>		LOCK NUT 10-P1.25	20-30
ENGINE BASEMENT GASKET	1-19	GAS SHOCK ABSORBER	13-43	LOCK PLATE	11-3
ENGINE BASEMENT GASKET	26-3-15	GASKET	5-10	LOCK PLATE W/BOLT	13-5
ENGINE BASEMENT SEAL	10-12	GASKET	5-13	LOGO DECAL	18-11
ENGINE DROP CABLE L=6m	23A-2	GASKET	10-23	LOWER UNIT ASSY (L)	26-1-1
ENGINE SHORT BLOCK KIT	26-2-1	GASKET	15-36	LOWER UNIT ASSY (L)	26-1-3
ENGINE TEMP SENSOR	9-2	GASKET	19-19	LOWER UNIT ASSY (S)	26-1-4
E-RING d=5	15-9	GASKET 8.1-15-1	11-9	LOWER UNIT ASSY (S)	26-1-5
E-RING d=6	21-4	GASKET 8.1-15-1	26-4-2	LOWER UNIT ASSY (UL)	26-1-2
EXHAUST COVER ASSY	1-11	GASKET 8.1-15-1	26-9-2	LOWER UNIT GASKET SET	26-4-1
EXHAUST COVER GASKET	1-12	GEAR CASE ASSY	11-6-1	<M>	
EXHAUST COVER GASKET	26-3-3	GEAR CASE ASSY	11-6-2	MAGNETIC SWITCH	8-8
EXHAUST VALVE KIT	3-57	GREASE FITTING	13-30	MAIN SWITCH ASSY	20-7
EXHAUST VALVE STEM SEAL	3-20	GREASE FITTING	15-12	MAIN SWITCH ASSY	22-1
EXHAUST VALVE STEM SEAL	26-3-9	GRIP	20-39	MAIN SWITCH ASSY	25-17
EXHAUST VALVE ϕ 28	3-26	GRIP	21-17	MAIN SWITCH ASSY	25-37
EXHAUST VALVE ϕ 28	3-58	GRIP PARTS KIT	20-44	MAIN SWITCH CAP (WATERPROOF)	20-10
EXTENSION CORD (TRIM SENSOR) L=2000	23-12	GROMMET	5-21	MAIN SWITCH KEY	20-8-1
EXTENSION CORD (TRIM SENSOR) L=6000	23A-11	GROMMET	5-23	MAIN SWITCH KEY	20-8-2
EXTENSION CORD (TRIM SENSOR) L=6000	25-8	GROMMET	5-25	MAIN SWITCH KEY	20-8-3
EXTENSION CORD (TRIM SENSOR) L=6000	25-15	GROMMET	9-22	MAIN SWITCH KEY	22-2-1
EXTENSION CORD (TRIM SENSOR) L=6000	25-28	GROMMET	15-33	MAIN SWITCH KEY	22-2-2
EXTENSION CORD (TRIM SENSOR) L=6000	25-35	GROMMET	15-38	MAIN SWITCH KEY	22-2-3
EXTENSION CORD (TRIM SENSOR) L=6000	23-14	GROMMET	15-39	MAIN SWITCH KEY COVERING CAP	20-9
EXTENSION CORD L=2000 (11P)	23-13	GROMMET	15-44	MAIN SWITCH KEY COVERING CAP	22-3
EXTENSION HOUSING (UL)	10-30	GROMMET	16-31-1	MAIN SWITCH KEY COVERING CAP	25-19
EXTENSION HOUSING (UL)	26-8-3	GROMMET	20-18	MAIN SWITCH KEY COVERING CAP	25-39
EXTENSION HOUSING KIT (UL)	26-8-1	GROMMET	21-12	MAIN SWITCH KEY No.301	25-17a-1
<F>		GROMMET 13-2	7-13	MAIN SWITCH KEY No.301	25-37a-1
FILTER	6-26	GROMMET 16-2.5	7-8	MAIN SWITCH KEY No.302	25-17a-2
FILTER	14-11	GROMMET 17-3	16-33	MAIN SWITCH KEY No.302	25-37a-2
FILTER (INLET)	5-26	GROMMET 40-18-3	15-37	MAIN SWITCH KEY No.303	25-17a-3
FILTER (OUTLET)	5-24	GROUND L=130	13-44	MAIN SWITCH KEY No.303	25-37a-3
FLOAT	5-17	GROUND L=210	13-31	MAIN SWITCH PANEL (HORIZONTAL)	25-13b
FLOAT	6-27	GUIDE PLATE	10-17	MAIN SWITCH PANEL (HORIZONTAL)	25-33a
FLOAT ARM PIN	5-18	GUIDE PLATE GASKET	11-45	MAIN SWITCH PANEL (VERTICAL)	25-13a
FLOAT VALVE ASSY	5-19	GUIDE PLATE GASKET	26-4-7	MAIN SWITCH PANEL (VERTICAL)	25-33b
FLUSHING CONNECTOR	15-26	GUIDE PLATE GASKET	26-6-4	MAINTENANCE KIT FOR MFS40/50A	26-9-1
FLUSHING CONNECTOR BRACKET	15-34	GUIDE PLATE GASKET	26-7-3	MANUAL VALVE ASSY	14-15
FLUSHING CONNECTOR CAP	15-29	GUIDE PLATE GASKET	26-9-10	MAP SENSOR	5-4
		<H>		METER LEAD WIRE L=8000	25-7
		HANGER	1-20	METER LEAD WIRE L=8000	25-14
		HOLDER	5-28	MOTOR ASSY	14-1
		HOLDER	16-27	MOTOR BRACKET ASSY	14-3
		HOLDER	21-47	MOUNT 8.5-14-2.5	9-34
		HOOK	7-9	MOUNT 8.5-14-2.5	15-40
		HOOK LEVER	15-2	MOUNT BRACKET	13-39-1

MOUNT BRACKET	13-39-2
MOUNT HOLDING PLATE (LOWER)	13-18-1
MOUNT HOLDING PLATE (LOWER)	13-18-2
<N>	
NEUTRAL LOCK ARM	21-15
NEUTRAL LOCK SPRING	21-16
NEUTRAL SWITCH	15-21
NEUTRAL SWITCH (REMOTE CONT)	22-10
NEUTRAL SWITCH (REMOTE CONT)	24-14
NEUTRAL SWITCH ACTUATOR	15-22
NIPPLE 6-8-11	15-20
NUT	4-4
NUT	8-16
NUT	9-11
NUT	9-14
NUT	11-21
NUT	11-23
NUT	13-54
NUT	14-28
NUT	15-46
NUT	21-10
NUT	21-32
NUT 10-P1.25	11-51
NUT 10-P1.25	13-3
NUT 10-P1.25	26-8-9
NUT 20-P1.25	7-4
NYLON NUT 10-P1.5	20-23
NYLON NUT 12-P1.25	13-15
NYLON NUT 12-P1.25	13-69
NYLON NUT 3/8-24UNF	17-6
NYLON NUT 4-PO.7	11-13
NYLON NUT 6-P1.0	11-19
NYLON NUT 6-P1.0	18-8
NYLON NUT 7/8-14	13-26
NYLON NUT 8-P1.25	20-35
<O>	
OIL FILLER CAP	3-47
OIL FILTER	1-14
OIL FILTER	26-9-7
OIL FILTER BOLT	1-2
OIL LEVEL GAUGE	10-10
OIL PRESSURE SWITCH	9-1
OIL PUMP ASSY	3-21
OIL PUMP GASKET	3-23
OIL PUMP GASKET	26-3-10
OIL SEAL 16-28-6	10-2
OIL SEAL 16-28-6	26-3-16
OIL SEAL 17-33-6	11-42
OIL SEAL 17-33-6	26-4-10
OIL SEAL 22-37-8	12-18
OIL SEAL 22-37-8	26-4-4
OIL SEAL 30-45-8	3-7
OIL SEAL 30-45-8	26-3-7
OIL SEAL 38-50-8	2-4
OIL SEAL 38-50-8	26-3-6
OIL SEAL 50-68-9	2-3
OIL SEAL 50-68-9	26-3-5
OIL STRAINER ASSY	10-7
O-RING	5-7a
O-RING	5-7b
O-RING	5-29
O-RING	5-30
O-RING	6-25
O-RING	6-28
O-RING	12-17
O-RING	26-4-3
O-RING 1.5-3.5	14-24
O-RING 1.5-6.5	14-10
O-RING 1.8-69.6	14-20
O-RING 1.9-13	3-33
O-RING 1.9-13	26-3-11
O-RING 1.9-13	26-9-13
O-RING 1.9-33.2	6-10-1
O-RING 2.4-5.8	11-27
O-RING 2.4-5.8	26-4-5
O-RING 2-55.5	14-4
O-RING 3.1-24.4	3-48
O-RING 3.1-24.4	15-28
O-RING 3.1-24.4	26-3-14
O-RING 3.2-47	11-44
O-RING 3.2-47	26-4-9
O-RING 3.5-21.7	11-28
O-RING 3.5-21.7	26-4-6
O-RING 3.5-25.7	6-16-1
O-RING 3.5-29.7	13-37
OVERHEAT BUZZER	22-13
OVERHEAT BUZZER	25-20

OVERHEAT BUZZER	25-40
<P>	
PILOT LAMP ASSY	20-11
PIN	12-8
PINION ASSY	8-4
PIPE L=150	10-8
PISTON (0.5 O/S) ϕ 70.45	2-9-2
PISTON PIN	2-10
PISTON PIN CLIP	2-11
PISTON REPAIR KIT	2-8-1
PISTON REPAIR KIT (0.5 O/S)	2-8-3
PISTON RING	2-13-1
PISTON RING	2-14-1
PISTON RING (0.5 O/S) ϕ 70.5(OS)	2-13-2
PISTON RING (0.5 O/S) ϕ 70.5(OS)	2-14-2
PISTON RING SET (0.5 O/S) ϕ 70.5(OS)	2-12-2
PISTON RING SET ϕ 70	2-12-1
PISTON RING-OIL	2-15-1
PISTON RING-OIL (0.5 O/S) ϕ 70.5(OS)	2-15-2
PISTON ϕ 70	2-9-1
PLAIN SHAFT BEARING	2-2-1
PLAIN SHAFT BEARING	2-2-2
PLAIN SHAFT BEARING	2-2-3
PLANET GEAR	8-5
PLATE	6-31
PLATE	10-26
PLATE	20-33
PLUG	15-14
PLUG 8-8	11-8
PLUG CAP W/RESISTANCE	7-21
POWER HEAD GASKET SET	26-3-1
PRE-COATED BOLT 6-16	20-34
PRE-RIGGING KIT (GENERIC SIDE)	25-1
PRE-RIGGING KIT SIDE	25-23
PRE-RIGGING KIT (GENERIC FLUSH) (HORIZONTAL)	25-9b
PRE-RIGGING KIT (GENERIC FLUSH) (HORIZONTAL)	25-29a
PRE-RIGGING KIT (GENERIC FLUSH) (VERTICAL)	25-9a
PRE-RIGGING KIT (GENERIC FLUSH) (VERTICAL)	25-29b
PRIMER BULB	19-4
PRIMER BULB ASSY	19-1
PRIMER BULB ASSY W/BAND	19-1a
PROPELLER ASSY (11)	12-20-3
PROPELLER ASSY (12)	12-20-4
PROPELLER ASSY (13)	12-20-5
PROPELLER ASSY (14")	12-20-6
PROPELLER ASSY (15)	12-20-7
PROPELLER ASSY (16)	12-20-8
PROPELLER ASSY (17)	12-20-9
PROPELLER ASSY (7")	12-20-1
PROPELLER ASSY (9)	12-20-2
PROPELLER HARDWARE KIT	12-21
PROPELLER NUT M16P1.5	12-26
PROPELLER SHAFT	12-6
PROPELLER SHAFT HOUSING ASSY	12-14-1
PROPELLER SHAFT HOUSING ASSY	12-14-2
PTT ASSY	13-42
PTT O-RING SET	14-27
PTT SOLENOID SWITCH (A)	9-10
PTT SOLENOID SWITCH (B)	9-13b
PTT SWITCH ASSY	15-32
PTT SWITCH ASSY	22-12
PTT SWITCH ASSY	24-13
PTT THRUST ROD	13-27
PULSAR COIL	7-17
PULSAR COIL GUARD	7-18
PUMP	14-25
PUMP CASE (UPPER)	11-38
PUMP CASE ASSY (LOWER)	11-41
PUMP CASE GASKET	11-46
PUMP CASE GASKET	26-4-8
PUMP CASE GASKET	26-6-6
PUMP CASE GASKET	26-7-5
PUMP CASE GASKET	26-9-15
PUMP CASE LINER	11-39
PUMP CASE LINER	26-6-5
PUMP CASE LINER	26-7-4
PUMP CASE LINER	26-9-14
PUSH ROD	12-12
<Q>	
QUICK-CONNECTOR (MALE)	19-13
<R>	
REAR DECAL (40)	18-12-1
REAR DECAL (40)	18-12-2

REAR DECAL (50)	18-12-3
REAR DECAL (50)	18-12-4
REAR HOUSING	21-13
REAR PANEL	21-14
RECTIFIER COMPLETE	9-4
RELAY	9-23
RELIEF VALVE ASSY	14-23
REMOTE CONT CABLE STAY COVER	16-29-1
REMOTE CONT CABLE STAY COVER	16-29-2
REMOTE CONTROL FITTING ASSY	17-1
REMOTE CONTROL FITTING ASSY	25-5
REMOTE CONTROL FITTING ASSY	25-21
REMOTE CONTROL HEAD ASSY (RC12F)	21-1
REMOTE CONTROL HEAD ASSY (RC12F)	25-6
REMOTE CONTROL HEAD ASSY (RC12F)	25-24
REMOTE CONTROL LOGO DECAL	22-17
RESERVE TANK	14-12
RESTRICTOR	5-14
RETAINER	3-27-1
RETAINER	3-55-1
RETAINER	3-59
REVERSE LOCK LEVER	13-45
REVERSE LOCK LEVER GRIP	13-46
RIGGING BOLT SET	13-66
RING GEAR COVER	7-7
ROCKER ARM	3-8-1
ROCKER ARM SHAFT	3-11-1
ROCKER SHAFT BOLT	3-12-1
ROCKER SHAFT SPRING	3-13-1
ROLLER	21-34
ROLLER 6.1-14.7-14	15-7
ROLLER BEARING	11-7
ROLLER BEARING	12-15
ROLLER RETAINER	21-44
RUBBER MOUNT	6-1
RUBBER MOUNT (LOWER)	13-11
RUBBER MOUNT (UPPER)	13-1
RUBBER MOUNT 8.5-14-2.5	9-35
<S>	
SAFETY ROPE ϕ 5-1600	23-1
SCREW	3-35
SCREW	3-46
SCREW	7-19
SCREW	9-7
SCREW	9-27
SCREW	10-18
SCREW	11-14
SCREW	13-48
SCREW	13-79
SCREW	14-8
SCREW	14-21
SCREW	19-17
SCREW	20-55
SCREW	21-23
SCREW	21-26
SCREW	21-27
SCREW	21-28
SCREW	21-40
SCREW	22-11
SCREW	26-5-6
SCREW SET	20-43
SEAL	5-33
SEAL	6-30
SEAL RING	17-8
SEAL RING 13.8-22-3.7	15-3
SEAL WASHER	14-16
SHIFT ARM	16-13
SHIFT CABLE	20-3
SHIFT DECAL	20-13
SHIFT DETENT SPRING	16-24
SHIFT DETENT SUPPORTER t=0.8	16-25
SHIFT GEAR ASSY	21-7
SHIFT LEVER KIT	20-49
SHIFT LEVER ROD	16-20
SHIFT LEVER SET	8-7
SHIFT LEVER SHAFT ASSY	16-23
SHIFT POSITION DECAL	22-7
SHIFT ROD (L)	16-34-2
SHIFT ROD (S)	16-34-1
SHIFT ROD JOINT M6-22	16-36
SHIFT UNIT ASSY	20-48
SHIM 32.9-26-0.5	11-43
SHIM 36-44-0.1	12-2-1
SHIM 36-44-0.15	12-2-2
SHIM 36-44-0.3	12-2-3
SHIM 41-51.5-0.1	11-35-1
SHIM 41-51.5-0.15	11-35-2

SHIM 41-51.5-0.3	11-35-3	TAPPING SCREW 5-30	10-34-3	WASHER	13-70
SHIM 41-51.5-0.5	11-35-4	TAPPING SCREW 6-16	20-32	WASHER	17-4
SIDE DECAL	18-10-1	TEE CONNECTOR	23A-7	WASHER	19-18
SIDE DECAL	18-10-2	TERMINAL CAP 15.5-18.28	8-14	WASHER	20-24
SIMPLIQ DECAL	18-13-1	TERMINAL CAP 8-13-28	9-13	WASHER	20-29
SIMPLIQ DECAL	18-13-2	TERMINAL CAP 8-13-28	9-20	WASHER	21-5
SNAP	12-9	TERMINAL CAP 8-13-28	9-30	WASHER	21-30
SNAP PIN	13-28	TERMINAL CAP 8-13-28	13-55	WASHER	21-31
SNAP PIN d=5	16-35	TERMINATOR (FEMALE)	23A-6	WASHER	21-33
SNAP PIN d=8	16-22	TERMINATOR (MALE)	23A-5	WASHER	21-36
SNAP PIN d=8	16-39	THERMOSTAT	1-15	WASHER	26-8-10
SOLENOID SWITCH CORD (A)	9-16	THERMOSTAT CAP	1-16	WASHER 10.5-20-3.2	4-6
SOLENOID SWITCH CORD (B)	9-19	THERMOSTAT CAP GASKET	1-17	WASHER 13-34-3	13-16
SPACER	20-53	THERMOSTAT CAP GASKET	26-3-4	WASHER 13-34-3	13-68
SPACER	20-54	THERMOSTAT CAP GASKET	26-9-11	WASHER 14.5-24-1	10-16
SPACER	21-29	THROTTLE ARM	16-8	WASHER 14.5-24-1	26-9-12
SPACER 10.5-23-9	20-27	THROTTLE ARM	21-2	WASHER 16-23-0.5	3-14-1
SPACER 6.2-13-22	6-19	THROTTLE BODY ASSY ボア:φ45	5-9-1	WASHER 17-40-3	12-25
SPACER 6.2-9-15.7	9-36	THROTTLE CAM	16-1	WASHER 18.2-34-1	13-64
SPACER 6.2-9-15.7	15-41	THROTTLE DECAL	20-12	WASHER 20.5-37-5	7-5
SPACER 9.6-19-19	17-9	THROTTLE FRICTION ARM	21-3	WASHER 22.1-26-3	12-5
SPACER SET	24-7	THROTTLE FRICTION ASSY	20-47	WASHER 6.5-21-1	9-33
SPACER SET	24-8	THROTTLE LINK ASSY	20-46	WASHER 6.5-21-1	15-8
SPARK PLUG (IKR6G8)	3-49	THROTTLE ROLLER	16-9	WASHER 6.5-21-1	15-43
SPARK PLUG (IKR6G8)	26-9-17	THROTTLE SHAFT KIT	20-45	WASHER 6.5-21-1	16-5
SPEEDOMETER KIT (60MPH)	23-9-1	THROTTLE WIRE	20-2	WASHER 6.5-21-1	16-7
SPEEDOMETER KIT (60MPH)	23-9-2	THRUST BOLT	3-6	WASHER 6.5-21-1	16-16
SPEEDOMETER KIT (60MPH)	23A-8	THRUST HOLDER	12-22	WASHER 6.5-23-1.5	13-60
SPEEDOMETER KIT (70MPH)	23-15-1	THRUST PLATE	1-23	WASHER 6.5-23-1.5	16-6
SPEEDOMETER KIT (70MPH)	23-15-2	THRUST PLATE	21-22	WASHER 6-16-1.5	7-11
SPEEDOMETER LEAD WIRE	23-16	THRUST PLATE (UPPER) 31.1-50-2	13-36	WASHER 6-16-1.5	9-18
SPLIT PIN 3-25	12-23	TILLER HANDLE COVER	20-17	WASHER 6-16-1.5	13-77
SPLIT PIN 3-25	26-9-16	TILLER HANDLE KIT	20-1-1	WASHER 6-16-1.5	15-10
SPRING	12-10	TILLER HANDLE KIT	20-1-2	WASHER 6-16-1.5	18-9
SPRING	16-2	TILT HANDLE	18-7-1	WASHER 8.1-20-0.8	20-41
SPRING PIN 3.5-16	13-72	TILT HANDLE	18-7-2	WASHER 8.5-18-1.6	16-21
SPRING PIN 3-12	11-25	TILT LIMIT CAM HOLDER	26-5-5	WASHER 8.5-18-1.6	16-38
SPRING PIN 3-12	26-8-6	TILT LIMIT SWITCH CAM ASSY	26-5-4	WASHER 8.5-24-1.5	20-36
SPRING RETAINER	12-11	TILT LIMIT SWITCH KIT	26-5-1	WASHER 9.6-18-2	17-7
SPRING WASHER	9-12	TILT LIMIT SWITCH PLATE ASSY	26-5-2	WASHER SET	8-6
SPRING WASHER	9-14b	TILT STOPPER GRIP	13-73	WATER HOSE	15-19
STARTER MOTOR ASSY	8-1	TILT STOPPER KIT	13-71-1	WATER JACKET INSERT (L) L=35	1-8
STARTER MOTOR BAND	8-10	TILT STOPPER KIT	13-71-2	WATER JACKET INSERT (R)	1-7
STARTER SOLENOID	9-8	TILT STOPPER SPRING	13-33	WATER PIPE (L)	11-1-2
STAY	7-23	TIMING BELT	4-8	WATER PIPE (S)	11-1-1
STEERING BRACKET ASSY	20-20-1	TOCS STARTER KIT	23A-1	WATER PIPE (UL)	11-1-3
STEERING BRACKET ASSY	20-20-2	TOOL KIT	23-3	WATER PIPE (UL)	26-8-2
STEERING HOOK PLATE	17-2	TOP COWL ASSY	18-4-1	WATER PIPE AUXILIARY MOUNT	11-4
STEERING SHAFT ASSY	13-34-1	TOP COWL ASSY	18-4-2	WATER PIPE SEAL (LOWER)	11-40
STEERING SHAFT ASSY	13-34-2	TOP COWL SEAL	18-6	WATER PIPE SEAL (UPPER)	11-2
STEERING SHAFT ASSY	13-34-3	TOP COWL SUB-ASSY	18-5-1	WATER PRESSURE METER KIT	23-8-1
STEERING SHAFT ASSY	13-34-4	TOP COWL SUB-ASSY	18-5-2	WATER PRESSURE METER KIT	23-8-2
STOP SWITCH ASSY	20-4	TRIM METER KIT	23-4-1	WATER PUMP GUIDE PLATE	11-48
STOP SWITCH ASSY	22-14	TRIM METER KIT	23-4-2	WATER PUMP GUIDE PLATE	26-6-3
STOP SWITCH ASSY	25-18	TRIM METER KIT	23A-9-1	WATER PUMP GUIDE PLATE	26-7-6
STOP SWITCH ASSY	25-38	TRIM METER KIT	25-3	WATER PUMP GUIDE PLATE	26-9-9
STOP SWITCH DECAL	20-15	TRIM METER KIT	25-11	WATER PUMP IMPELLER	11-36
STOP SWITCH DECAL	22-16	TRIM METER KIT	25-26	WATER PUMP IMPELLER	26-6-2
STOP SWITCH LANYARD ASSY	20-5	TRIM METER KIT	25-31	WATER PUMP IMPELLER	26-7-2
STOP SWITCH LANYARD ASSY	22-15	TRIM SENSOR KIT	13-74	WATER PUMP IMPELLER	26-9-8
STOPPER	11-30	TRIM SENSOR KIT	25-4	WATER PUMP KIT (CHROME PLATED)	26-7-1
STOPPER	12-24	TRIM SENSOR KIT	25-22	WATER PUMP REPAIR KIT	26-6-1
STOPPER	13-49	TRIM SENSOR L=1700	13-75	WATER SEAL PLATE	11-16
STOPPER	20-40	TRIM TAB 3S	11-10	WATER SEAL RUBBER	11-15
STUD M10-145	10-32	TWIN REMOTE CONTROL KIT	23-11	WATER STRAINER SET	11-12
STUD M10-145	26-8-8	<V>		WAVE WASHER	21-19
STUD M10-40	20-22	VALVE ASSY	14-22	WAVE WASHER d=14	15-5
SWIVEL BRACKET ASSY	13-29-1	VALVE SPRING	3-17-1	WIRING DIAGRAM DECAL	9-38
SWIVEL BRACKET ASSY	13-29-2	VALVE SPRING SEAT	3-18-1		
SWIVEL BRACKET ASSY	13-29-3	VAPOR SEPARATOR ASSY	5-16		
SWIVEL BRACKET ASSY	13-29-4	VOLTMETER KIT	23-7-1		
SWIVEL BRACKET SHAFT ASSY	13-24	VOLTMETER KIT	23-7-2		
<T>		<W>			
TACHOMETER	23-5-1	WARNING LAMP DECAL	20-14		
TACHOMETER	23-5-2	WASHER	1-5		
TACHOMETER	25-2	WASHER	1-22		
TACHOMETER	25-10	WASHER	1-24		
TACHOMETER KIT	23A-13	WASHER	1-25		
TACHOMETER KIT	25-25	WASHER	3-38		
TACHOMETER KIT	25-30	WASHER	6-2		
TACHOMETER LEAD WIRE L=2000	25-27	WASHER	10-6		
TACHOMETER LEAD WIRE L=2000	25-34	WASHER	10-21		
TANK FILLER CAP GASKET	19-16	WASHER	11-52		
TAPERED ROLLER BEARING	11-32	WASHER	13-4		
TAPERED ROLLER BEARING 32007	12-3	WASHER	13-10		
TAPPING SCREW 5-30	10-34-1	WASHER	13-13		
TAPPING SCREW 5-30	10-34-2	WASHER	13-53		

INDEX (Parts Number)

172-36008-0	7-13	353-76205-1	25-19	3BJ-72100-1	23-3	3GF-70281-0	19-8
1E0-34092-0	9-24a-1	353-76205-1	25-39	3BJ-84398-0	8-17	3GF-71040-0	20-11
1E0-34093-0	9-24a-2	353-84371-0	21-30	3C7-00132-0	7-4	3GF-72019-1	20-12
1E0-36056-0	7-9	353-84388-0	21-38	3C7-00133-0	7-5	3GF-72198-1	20-14
332-60005-3	11-8	353-84394-0	21-5	3C7-61338-0	13-14	3GF-72200-1	20-15
332-60006-1	11-9	353-84916-0	17-7	3C7-62133-2	13-67	3GF-72672-1	23-9-2
332-60006-1	26-4-2	353-84917-0	17-10	3C7-70211-1	19-4	3GF-76020-0	20-7
332-60006-1	26-9-2	353-84918-0	17-6	3C7-70217-0	19-5	3GF-76020-0	22-1
332-65022-0	11-37	369-62433-1	13-73	3C7-70220-1	19-2	3GF-76175-0	20-51
332-65022-0	26-6-8	369-84398-1	10-9	3C7-70224-1	19-3	3GF-76205-0	20-9
332-65022-0	26-9-3	398-06830-0	20-4	3C8-60223-0	11-42	3GF-76205-0	22-3
332-66021-0	11-27	398-62396-1	13-44	3C8-60223-0	26-4-10	3GF-76217-0	20-8-1
332-66021-0	26-4-5	398-76083-0	15-22	3C8-62396-1	13-31	3GF-76217-0	22-2-1
332-70201-0	19-10-1	3A0-76079-0	7-12	3C8-64027-0	11-21	3GF-76218-0	20-8-2
332-70201-0	19-10-2	3A3-06830-0	22-14	3C8-64084-0	11-43	3GF-76218-0	22-2-2
334-00131-0	7-3	3A3-76145-0	9-30	3C8-64217-0	12-8	3GF-76219-0	20-8-3
334-65012-0	11-47	3A3-81301-0	23-11	3C8-64219-1	12-9	3GF-76219-0	22-2-3
336-06973-0	13-78	3A3-83314-2	21-8	3C8-64221-0	12-10	3GF-84339-1	20-16
338-60218-2	13-40	3A3-84307-0	21-42	3C8-64222-0	12-11	3GL-72672-1	23-9-1
338-67147-0	15-3	3A3-84364-2	21-9	3C8-65014-0	11-40	3GR-70250-0	19-9
344-67177-1	13-30	3A3-84365-1	21-2	3C8-65021-2	11-36	3GT-35143-0	6-22
344-67177-1	15-12	3A3-84368-0	21-19	3C8-65021-2	26-6-2	3GT-35143-0	15-18
345-01111-0	1-3	3A3-84374-0	21-29	3C8-65021-2	26-7-2	3H6-60218-0	13-22
345-01111-0	3-40	3A3-84376-0	21-12	3C8-65021-2	26-9-8	3H6-70200-2	19-1
345-01111-0	7-16	3A3-84381-0	21-7	3C8-65025-0	11-48	3H8-07237-0	3-10-1
345-01111-0	10-13	3A3-84383-0	21-33	3C8-65025-0	26-6-3	3H8-07636-0	1-2
345-01111-0	10-19	3A3-84391-0	21-20	3C8-65025-0	26-9-9	3H8-76040-0	9-8
345-05122-1	13-60	3A3-84403-0	21-16	3C8-65029-3	11-45	3KK-02319-0	1-13
345-05122-1	16-6	3A3-84421-0	21-34	3C8-65029-3	26-4-7	3KM-01142-0	3-31
345-06915-0	13-52	3A3-84422-0	21-22	3C8-65029-3	26-6-4	3KY-00001-1	2-9-1
345-60215-0	12-3	3A3-84423-0	21-41	3C8-65029-3	26-7-3	3KY-00004-1	2-9-2
345-64081-0	11-35-1	3A3-84424-0	21-43	3C8-65029-3	26-9-10	3KY-00011-1	2-13-1
345-64082-0	11-35-2	3A3-84425-0	21-45	3C8-65239-1	26-7-6	3KY-00012-1	2-14-1
345-64083-0	11-35-3	3A3-84426-0	21-44	3C8-66032-0	11-28	3KY-00013-1	2-15-1
345-64084-0	11-35-4	3A3-84428-0	21-3	3C8-66032-0	26-4-6	3KY-00014-1	2-13-2
345-65015-0	11-44	3A3-84432-0	21-25	3C8-66308-0	13-77	3KY-00015-1	2-14-2
345-65015-0	26-4-9	3A3-84435-0	21-21	3C8-66308-0	18-9	3KY-00016-1	2-15-2
345-70114-1	6-8	3AA-83719-0	16-21	3C8-72580-0	9-10	3KY-00021-0	2-10
345-70114-1	6-21	3AA-83719-0	16-38	3C8-72581-0	9-13b	3KY-00030-1	2-1
346-01215-0	10-2	3AB-01111-0	10-31	3C8-76171-0	22-13	3KY-00040-0	2-5
346-01215-0	26-3-16	3AB-01111-0	11-53	3E0-70270-0	19-13	3KY-00059-0	2-6
346-62124-1	13-26	3AB-01111-0	26-8-4	3E0-77183-0	14-6	3KY-00080-0	2-7-1
346-62127-0	13-80	3AC-06999-0	7-21	3E0-77184-0	14-7	3KY-00081-0	2-7-2
346-62127-0	20-52	3AC-10087-0	6-5	3EF-66113-0	16-24	3KY-00082-0	2-7-3
346-66334-0	13-49	3AC-62466-1	13-71-2	3F0-72185-0	18-2	3KY-00115-0	1-23
346-66334-0	20-40	3AC-63012-0	20-39	3F3-02423-0	10-34-1	3KY-00121-0	2-4
346-67113-0	9-34	3AC-66011-2	11-24	3F3-02423-0	10-34-2	3KY-00121-0	26-3-6
346-67113-0	15-40	3AC-70140-0	19-17	3F3-02423-0	10-34-3	3KY-00122-0	2-3
346-67114-1	9-36	3AC-70145-0	19-18	3F3-60223-0	12-18	3KY-00122-0	26-3-5
346-67114-1	15-41	3AC-70150-0	19-19	3F3-60223-0	26-4-4	3KY-01005-0	3-36
346-67115-0	9-33	3AC-70157-0	19-14	3F3-72616-1	15-36	3KY-01005-0	26-3-12
346-67115-0	15-8	3AC-72615-0	15-32	3F3-84908-0	17-8	3KY-01013-0	3-37
346-67115-0	15-43	3AHQ62000-1	20-20-1	3FW-76007-0	8-11	3KY-01024-0	3-42
346-67115-0	16-5	3AHW62000-1	20-20-2	3FW-76015-0	8-4	3KY-01024-0	26-3-13
346-67115-0	16-7	3AL-66333-0	13-46	3FW-76120-0	8-13	3KY-01030-1	1-15
346-67115-0	16-16	3AM-72120-0	13-66	3FW-76145-0	8-14	3KY-01032-0	1-17
348B64108-1	12-20-1	3B2-01111-0	6-13	3FW-76314-0	8-3	3KY-01032-0	26-3-4
350-67105-0	15-4	3B7-01116-0	4-6	3FW-76317-0	8-5	3KY-01032-0	26-9-11
353-06821-0	20-5	3B7-02234-0	6-26	3FW-76318-0	8-6	3KY-01114-0	1-6
353-06821-0	22-15	3B7-02236-0	6-28	3FW-76320-0	8-7	3KY-01195-0	1-7
353-61334-0	13-16	3B7-06920-0	9-35	3FW-76321-0	8-8	3KY-01196-0	1-8
353-61334-0	13-68	3B7-60218-1	1-9	3FW-76322-0	8-9	3KY-01303-0	1-19
353-62415-0	13-37	3B7-60218-1	26-9-4	3GF-62004-0	20-31	3KY-01303-0	26-3-15
353-62417-0	13-35	3B7-61018-2	10-20	3GF-62445-0	20-42	3KY-01513-0	1-20
353-62423-1	13-36	3B7-61114-0	11-51	3GF-62449-0	20-37	3KY-02010-0	5-1-1
353-63207-0	13-32	3B7-61114-0	13-3	3GF-62466-1	13-71-1	3KY-02012-0	6-10-1
353-64036-0	12-2-3	3B7-61114-0	26-8-9	3GF-63025-0	20-27	3KY-02160-0	15-16-2
353-64037-0	12-2-2	3B7-63730-0	20-36	3GF-63032-0	20-47	3KY-02165-0	6-4
353-64038-0	12-2-1	3B7-72201-0	23-1	3GF-63067-0	20-46	3KY-02166-0	6-20-1
353-64121-0	12-26	3B7-77167-0	14-20	3GF-63102-0	20-28	3KY-02203-0	6-6
353-66024-0	11-30	3B7-77430-0	14-25	3GF-63201-0	20-25	3KY-02211-0	6-20-2
353-72546-0	22-5	3B7-77431-1	14-9	3GF-63205-0	20-43	3KY-02305-0	1-12
353-72548-0	25-16	3B7-77432-1	14-26	3GF-63305-0	20-26	3KY-02305-0	26-3-3
353-72548-0	25-36	3B7-77433-0	14-10	3GF-63310-0	20-30	3KY-02409-0	5-12
353-76203-1	25-17a-1	3B7-77434-1	14-11	3GF-63624-0	20-18	3KY-02418-0	5-13
353-76203-1	25-37a-1	3B7-83715-2	16-37	3GF-65012-0	20-21	3KY-02605-0	6-19
353-76203-2	25-17a-2	3B7-84914-0	17-9	3GF-66158-0	20-49	3KY-03171-0	16-9
353-76203-2	25-37a-2	3BJ-07615-0	1-14	3GF-66160-0	20-48	3KY-03230-0	5-17
353-76203-3	25-17a-3	3BJ-07615-0	26-9-7	3GF-66198-0	20-50	3KY-03232-0	5-18
353-76203-3	25-37a-3	3BJ-61017-1	3-39	3GF-67578-2	20-13	3KY-03235-0	5-30

3KY-03239-0	5-19	3KY-60001-0	11-50	3KY-72539-0	25-27	3KYQ67521-0	18-7-1
3KY-03292-0	5-31	3KY-60041-0	11-15	3KY-72539-0	25-34	3KYQ67645-3	18-4-1
3KY-03536-0	5-14	3KY-60042-0	11-16	3KY-72546-0	23-17	3KYQ77208-1	13-29-1
3KY-03952-0	6-9-1	3KY-60102-0	12-15	3KY-72573-0	23A-11	3KYQ77211-1	13-20-1
3KY-04000-0	6-15-1	3KY-60103-0	12-17	3KY-72575-0	13-74	3KYQ77212-1	13-21-1
3KY-04077-0	6-7-3	3KY-60103-0	26-4-3	3KY-72575-0	25-4	3KYQ84555-5	25-1
3KY-04085-0	6-7-1	3KY-60205-0	11-12	3KY-72575-0	25-22	3KYQ87304-4	26-1-2
3KY-04302-0	5-20	3KY-60211-0	11-7	3KY-72582-0	9-16	3KYQ87314-0	26-8-1
3KY-04313-0	5-23	3KY-60215-0	11-32	3KY-72583-0	9-19	3KYQ87323-1	12-14-1
3KY-04314-0	5-25	3KY-60218-0	11-17	3KY-72600-1	23A-9-2	3KYW60000-1	11-6-2
3KY-04319-1	5-21	3KY-60218-0	26-9-5	3KY-72618-0	15-33	3KYW61020-0	10-14-4
3KY-04321-0	5-24	3KY-61012-0	10-11	3KY-72620-1	26-5-1	3KYW61028-0	10-22-2
3KY-04322-0	5-26	3KY-61012-0	26-3-17	3KY-72622-0	26-5-4	3KYW61030-1	10-14-2
3KY-04325-0	5-22	3KY-61029-0	10-23	3KY-72623-0	26-5-2	3KYW61208-0	10-25-2
3KY-06008-1	7-14	3KY-61111-0	10-32	3KY-72628-0	26-5-5	3KYW61225-0	10-33-2
3KY-06070-0	7-18	3KY-61111-0	26-8-8	3KY-72637-3	23A-1	3KYW61342-1	13-18-2
3KY-06071-0	7-17	3KY-61220-0	10-28	3KY-72638-1	23A-13	3KYW61411-1	13-39-2
3KY-06123-0	7-2	3KY-61301-1	13-1	3KY-72672-1	23A-8	3KYW62010-1	13-34-2
3KY-06191-0	7-1	3KY-61302-0	13-11	3KY-72673-0	23-15-1	3KYW63000-5	20-1-2
3KY-06281-0	15-23	3KY-61321-0	13-12	3KY-76009-0	8-10	3KYW67100-0	15-1-2
3KY-06301-0	7-7	3KY-61326-0	13-5	3KY-76010-1	8-1	3KYW67483-0	16-29-2
3KY-06401-2	9-15-2	3KY-61333-0	13-6	3KY-76014-0	8-2	3KYW67521-0	18-7-2
3KY-06469-0	7-20-1	3KY-61336-0	13-17	3KY-76037-0	9-25	3KYW67645-3	18-4-2
3KY-06901-0	9-3	3KY-61339-0	13-7	3KY-76064-0	9-6	3KYW77208-1	13-29-2
3KY-06902-0	9-37	3KY-61343-0	13-9	3KY-76065-0	9-4	3KYW77211-1	13-20-2
3KY-06920-0	6-1	3KY-62114-0	10-26	3KY-76079-0	16-10	3KYW77212-1	13-21-2
3KY-07600-0	3-21	3KY-62191-0	13-24	3KY-76079-0	16-14	3KYW87323-1	12-14-2
3KY-07611-0	9-1	3KY-62415-0	6-16-1	3KY-76110-3	9-21	3KZ-04080-0	15-16-1
3KY-07612-0	9-22	3KY-62441-0	20-38	3KY-76119-0	20-19	3KZ-06401-2	9-15-1
3KY-07653-0	3-23	3KY-62447-0	20-33	3KY-76120-0	23A-3	3KZ-06902-0	15-25
3KY-07653-0	26-3-10	3KY-63600-0	20-2	3KY-76131-0	23A-2	3KZ-07939-0	3-16
3KY-07707-0	2-2-1	3KY-63610-0	16-12	3KY-76151-0	23A-7	3KZ-60217-0	11-10
3KY-07708-0	2-2-2	3KY-63718-0	16-1	3KY-76152-0	23A-6	3KZ-67536-2	18-12-1
3KY-07710-0	10-7	3KY-63727-0	16-2	3KY-76153-0	23A-5	3KZ-70177-0	19-12
3KY-07715-0	10-8	3KY-63751-0	16-8	3KY-76174-0	7-23	3KZ-76037-0	9-39
3KY-07721-0	10-10	3KY-64010-0	12-1	3KY-76201-0	25-13a	3KZ-76116-0	16-31-1
3KY-07731-0	3-45	3KY-64020-0	11-20	3KY-76201-0	25-33b	3KZ-84556-0	25-9b
3KY-07735-0	3-50	3KY-64030-0	12-4	3KY-77071-0	13-56	3KZQ61225-0	10-33-3
3KY-07740-0	10-17	3KY-64032-0	12-5	3KY-77075-0	13-58	3KZQ62010-1	13-34-3
3KY-07750-0	2-2-3	3KY-64211-1	12-6	3KY-77076-0	13-62	3KZQ77208-1	13-29-3
3KY-07810-0	3-3-1	3KY-64215-0	12-7	3KY-77103-0	13-63	3KZW61225-0	10-33-4
3KY-07895-1	3-53-1	3KY-64223-0	12-12	3KY-77213-0	13-25	3KZW62010-1	13-34-4
3KY-07896-1	3-57	3KY-64231-0	12-22	3KY-77367-0	14-18	3KZW77208-1	13-29-4
3KY-07901-0	3-25-1	3KY-64301-0	11-31-1	3KY-77374-0	14-28	3LC-00024-0	2-11
3KY-07901-0	3-54-1	3KY-64302-0	11-31-3	3KY-83734-0	16-32	3LD-01012-0	10-5
3KY-07902-0	3-26	3KY-64303-0	11-31-2	3KY-83830-0	17-2	3M2-66226-0	16-33
3KY-07902-0	3-58	3KY-64303-0	26-8-7	3KY-83880-0	17-1	3NRQ87301-4	26-1-4
3KY-07903-0	3-17-1	3KY-64327-0	11-33	3KY-83880-0	25-5	3NRQ87302-4	26-1-1
3KY-07905-0	3-18-1	3KY-64328-0	11-34	3KY-83880-0	25-21	3NRW87301-4	26-1-5
3KY-07920-0	3-11-1	3KY-65002-1	11-41	3KY-84398-0	3-52	3NRW87302-4	26-1-3
3KY-07921-0	3-27-1	3KY-65100-0	11-1-1	3KY-84556-4	25-9a	3NT-02095-0	1-18
3KY-07921-0	3-55-1	3KY-65110-0	11-1-2	3KY-84905-0	17-5	3NV-76080-0	15-21
3KY-07921-0	3-59	3KY-65120-0	11-1-3	3KY-87121-0	26-3-1	3NV-76201-0	25-13b
3KY-07922-0	3-12-1	3KY-65120-0	26-8-2	3KY-87123-1	2-12-1	3NV-76201-0	25-33a
3KY-07923-0	3-28-1	3KY-65203-0	11-3	3KY-87124-1	2-12-2	3PO-01143-0	3-32
3KY-07923-0	3-56-1	3KY-65204-0	11-4	3KY-87130-1	2-8-1	3PO-60218-0	3-34
3KY-07923-0	3-60	3KY-65206-0	11-2	3KY-87131-1	2-8-3	3PO-60218-0	26-9-6
3KY-07925-0	3-13-1	3KY-65210-0	10-3	3KY-87321-1	26-4-1	3PA-72638-2	25-25
3KY-07927-0	3-14-1	3KY-65212-0	15-19	3KY-87326-0	12-21	3PA-72638-2	25-30
3KY-07935-0	3-8-1	3KY-66013-0	11-22-2	3KY-87500-0	26-9-1	3RO-01113-1	1-4
3KY-07939-0	3-15	3KY-66014-0	11-22-1	3KYB01000-1	3-1-1	3RO-07238-0	3-9-1
3KY-07950-0	3-6	3KY-66014-0	26-8-5	3KYB01001-1	3-2-1	3RO-07422-0	3-48
3KY-07960-0	3-4	3KY-66122-0	16-13	3KYB01020-0	3-41	3RO-07422-0	15-28
3KY-07962-0	3-5	3KY-66126-0	16-17	3KYB01031-0	1-16	3RO-07422-0	26-3-14
3KY-10045-0	4-8	3KY-66130-0	16-23	3KYB01100-1	1-1	3RO-61324-0	13-15
3KY-10060-0	4-1	3KY-66134-0	16-20	3KYB02300-1	1-11	3RO-61324-0	13-69
3KY-10062-1	4-5	3KY-66196-0	20-3	3KYB64534-1	12-20-8	3RO-62473-0	13-33
3KY-10063-0	4-3	3KY-66214-0	16-34-1	3KYB64536-1	12-20-9	3RO-66031-0	11-26
3KY-10068-0	4-4	3KY-66215-0	16-34-2	3KYB87090-A	26-2-1	3RO-66308-0	7-11
3KY-10095-0	5-29	3KY-66241-0	16-36	3KYQ01300-0	10-1	3RO-66308-0	9-18
3KY-10100-0	5-9-1	3KY-67116-0	10-12	3KYQ60000-1	11-6-1	3RO-66308-0	15-10
3KY-10104-0	5-10	3KY-67117-0	15-38	3KYQ61020-0	10-14-3	3RO-66311-0	13-45
3KY-10150-1	5-16	3KY-67141-0	15-2	3KYQ61028-0	10-22-1	3RO-67517-0	15-7
3KY-10154-0	5-27	3KY-67142-0	15-6	3KYQ61030-1	10-14-1	3RO-71015-1	3-47
3KY-10155-0	6-14	3KY-67501-1	18-6	3KYQ61110-0	10-30	3RO-77075-0	13-57
3KY-10157-0	5-28	3KY-67536-1	18-12-3	3KYQ61110-0	26-8-3	3RO-77112-0	13-64
3KY-10179-0	5-32	3KY-72028-0	9-38	3KYQ61208-0	10-25-1	3RO-77118-0	13-27
3KY-10180-0	5-33	3KY-72194-0	7-25	3KYQ61225-0	10-33-1	3RO-77171-0	14-17
3KY-10200-0	5-6	3KY-72410-0	15-30	3KYQ61342-1	13-18-1	3RO-77173-0	14-16
3KY-10211-0	5-2	3KY-72413-0	15-34	3KYQ61411-1	13-39-1	3RO-77451-0	14-24
3KY-10214-0	5-4	3KY-72523-1	23A-9-1	3KYQ62010-1	13-34-1	3R3-07204-0	3-19-1
3KY-10300-0	5-7	3KY-72537-0	25-7	3KYQ63000-6	20-1-1	3R3-07204-0	26-3-8
3KY-10303-0	5-7b	3KY-72537-0	25-14	3KYQ67100-1	15-1-1	3R3-07206-0	3-20
3KY-10304-0	5-7a	3KY-72538-0	23-16	3KYQ67483-0	16-29-1	3R3-07206-0	26-3-9

3R3-07406-0	10-16	3U2-84442-0	21-37	3Y9-76251-0	25-42	9101E3-5855	11-49
3R3-07406-0	26-9-12	3U2-84917-0	21-48	3YG-72180-0	18-1-2	9101E3-5855	26-6-7
3R3-07705-1	10-15	3U2B84312-0	21-39	3Z0-84398-0	9-29	911103-1030	4-7
3R3-62443-0	20-41	3U2B84366-0	21-14	3Z0-84398-0	13-51	9153E3-1040	20-22
3R3-66124-0	16-3	3U2B84440-0	21-52	3Z4-72573-0	23-12	921503-0406	21-40
3R3-66226-0	15-37	3U2B84441-0	21-13	3Z4-72574-0	13-75	921503-0430	11-14
3RS-02229-0	6-27	3U2B84500-1	21-1	3Z5-65231-1	26-7-1	921503-0510	10-18
3RS-02230-0	6-23	3U2B84500-1	25-6	3Z5-65238-1	26-7-4	921503-0510	26-5-6
3RS-02232-0	6-33	3U2B84500-1	25-24	3Z5-77150-3	13-42	921503-0512	9-7
3RS-02235-0	6-25	3U3-72560-0	24-13	3Z5-77159-0	14-13	921503-0512	9-27
3RS-02237-0	6-24	3U3-76086-0	24-14	3Z5-77165-1	14-12	921503-0520	14-8
3RS-02239-0	6-31	3U3-83710-0	24-12	3Z5-77166-0	14-19	921503-0530	3-35
3RS-02253-0	6-29	3U3-84313-0	24-9	3Z5-77175-0	14-15	921503-5316	22-11
3RS-02258-0	6-30	3U3-84373-0	24-7	3Z5-77180-0	14-1	921503-5512	7-19
3RS-70020-0	19-15	3U3-84490-1	24-1	3Z5-77182-0	14-4	921503-5612	13-48
3RS-70021-0	19-16	3U3-84540-1	24-2	3Z5-77190-0	14-2	921503-5612	13-79
3SS-67541-0	18-10-1	3U3-84541-1	24-5	3Z5-77191-0	14-5	921521-0408	3-46
3SS-67580-0	18-11	3U3-84543-0	24-1a	3Z5-77192-0	14-3	921603-0512	21-23
3SS-72181-0	7-24-2	3U3-84600-1	24-4	3Z5-77194-0	14-21	9216E3-0625	20-55
3T1-01138-0	15-20	3U3-84620-1	24-3	3Z5-77221-0	14-14	930103-0500	21-10
3T1-03813-0	15-14	3U6-84373-0	24-8	3Z5-77225-0	14-27	930103-0600	9-11
3T1-06330-0	9-23	3U6-84541-1	24-6	3Z5-77450-0	14-23	930103-0600	9-14
3T1-07737-1	15-31	3U6-84543-0	24-2a	3Z5-77460-0	14-22	930103-0600	11-23
3T1-67005-0	7-8	3U8-84313-0	24-11	3Z5-77601-0	13-43	930103-0600	21-32
3T1-67161-0	15-39	3U8-84541-1	24-10	3ZB-67538-0	18-13-2	930103-0800	8-16
3T1-72403-0	15-26	3UG-67541-0	18-10-2	3ZG-84555-0	25-23	9301E3-0600	13-54
3T1-72404-0	15-29	3UG-72181-0	7-24-1	3ZG-84556-0	25-29b	9301E3-0600	15-46
3T1-72405-0	23-2	3UH-84556-0	25-29a	910103-0525	21-11	930403-0400	11-13
3T1-72573-0	25-8	3UR-63062-0	20-45	910103-0612	13-59	930403-0600	11-19
3T1-72573-0	25-15	3UR-63193-0	20-44	910103-0616	15-11	930403-0600	18-8
3T1-72573-0	25-28	3UR-63320-0	20-17	910103-0620	7-10	930403-1000	20-23
3T1-72573-0	25-35	3UR-72187-1	7-26	910103-0620	9-17	940103-0600	1-24
3T5-06437-0	20-32	3UR-72523-3	23-4-2	910103-0620	13-76	940103-0600	1-25
3T5-10046-0	3-33	3UR-72523-3	25-3	910103-0620	16-11	940103-0800	1-5
3T5-10046-0	26-3-11	3UR-72523-3	25-11	910103-0625	16-15	940103-0800	1-22
3T5-10046-0	26-9-13	3UR-72523-3	25-26	910103-0630	9-31	940103-0800	6-2
3T5-10131-0	4-2	3UR-72523-3	25-31	910103-0630	15-42	940103-0800	10-6
3T5-65011-0	11-39	3UR-72527-3	23-8-2	910103-0635	16-4	940103-0800	21-36
3T5-65011-0	26-6-5	3UR-72531-1	23-7-2	910103-1030	17-3	940103-1000	17-4
3T5-65011-0	26-9-14	3UR-72532-1	23-6-2	910103-5608	9-9	9401E3-0600	13-53
3T5-65016-0	11-38	3UR-72600-1	23-10-2	910103-5612	6-32	9401E3-0800	10-21
3T5-65018-2	11-46	3UR-72647-3	23-5-2	910103-5612	8-15	9401E3-1000	20-24
3T5-65018-2	26-4-8	3UR-72647-3	25-2	910103-5612	9-26	9401E3-1000	20-29
3T5-65018-2	26-6-6	3UR-72647-3	25-10	910103-5612	13-47	9401E3-1200	13-70
3T5-65018-2	26-7-5	3UR-77101-0	13-61	910103-5612	16-26	940203-1000	13-4
3T5-65018-2	26-9-15	3URQ67640-0	18-5-1	910103-5612	16-28	940221-1000	3-38
3T5-76022-0	20-10	3URW67640-0	18-5-2	910103-5616	8-12	9402E3-0800	13-10
3T5-76086-0	22-10	3UW-67536-2	18-12-4	910103-5616	13-41	9402E3-1000	11-52
3T5-76112-0	23-13	3UW-72673-0	23-15-2	910103-5616	15-35	9402E3-1000	26-8-10
3T5-76114-0	23-14	3UY-67536-2	18-12-2	910103-5616	16-18	9402E3-1200	13-13
3T5-76115-1	22-4	3V1-00121-0	3-7	910103-5616	16-19	941303-0600	9-12
3T5-76247-0	9-24-2	3V1-00121-0	26-3-7	910103-5620	5-3	941303-0600	9-14b
3T5-76249-0	9-24-1	3V1-60108-0	20-34	910103-5620	5-5	941403-1400	15-5
3T5-84398-0	3-51	3V1-66145-0	16-27	910103-5620	5-11	945103-1800	13-65
3T5-84398-0	9-28	3V2-60001-0	13-50	910103-5620	7-22	945103-2800	13-38
3T5-84398-0	15-15	3V5-62442-0	20-35	910103-5620	13-23	945303-0500	15-9
3T5-84398-0	19-11	3VK-84339-1	21-24	910103-5620	15-24	945303-0600	21-4
3T5-87322-3	26-6-1	3VK-84375-0	21-27	910103-5625	3-43	951403-3516	13-72
3T5B64518-1	12-20-2	3VL-84375-0	21-28	910103-5625	5-15	951407-0312	11-25
3T5B64523-1	12-20-3	3VS-63025-0	20-53	910103-5625	6-12	951407-0312	26-8-6
3T5B64525-1	12-20-4	3VS-67129-0	15-44	910103-5625	6-17	951503-0325	12-23
3T5B64527-1	12-20-5	3VS-67538-0	18-13-1	910103-5625	7-6	951503-0325	26-9-16
3T5B64529-1	12-20-6	3VS-70232-0	19-1a	910103-5625	7-15	951603-0500	16-35
3T5B64532-1	12-20-7	3VS-70235-0	15-13	910103-5625	9-5	951603-0800	16-22
3TW-64124-0	12-25	3VS-72510-0	9-2	910103-5625	11-18	951603-0800	16-39
3TW-64232-0	12-24	3VV-63025-0	20-54	910103-5625	16-30	951603-1000	13-28
3U2-06973-0	21-50	3WA-72523-3	23-4-1	910103-5635	1-10	9601-0-6007	12-16
3U2-63107-0	21-46	3WA-72527-2	23-8-1	910103-5635	6-11	965002-0803	12-13
3U2-63506-0	21-47	3WA-72531-1	23-7-1	910103-5645	3-44	9701-1-1121	3-49
3U2-72187-0	21-51	3WA-72532-1	23-6-1	910103-5645	6-18	9701-1-1121	26-9-17
3U2-72200-0	22-16	3WA-72600-1	23-10-1	910103-5650	3-22	98AB-701600	19-7
3U2-72615-0	22-12	3WA-72647-3	23-5-1	910103-5820	11-11	98AB-70-700	19-6
3U2-77367-0	21-49	3WL-72180-0	18-1-1	910103-5830	8-18		
3U2-84331-0	22-6	3Y1-66117-0	16-25				
3U2-84334-0	22-17	3Y1-76145-0	9-13				
3U2-84336-1	22-7	3Y1-76145-0	9-20				
3U2-84343-0	21-18	3Y1-76145-0	13-55				
3U2-84371-0	21-31	3Y9-06830-0	25-18				
3U2-84375-0	21-26	3Y9-06830-0	25-38				
3U2-84398-0	22-9	3Y9-76020-0	25-17				
3U2-84401-0	21-15	3Y9-76020-0	25-37				
3U2-84404-0	21-17	3Y9-76049-0	25-41				
3U2-84427-0	21-6	3Y9-76171-0	25-20				
3U2-84431-0	21-35	3Y9-76171-0	25-40				

Note

Note

2023 PARTS CATALOG

MFS 40A MFS 50A Models

Serial Number 000001BC~
OB No.002-21056-0BC 3KY 2301

トーハツ株式会社

〒174-0051

東京都板橋区小豆沢 3-5-4

Tel: 03 (3966) 3116

TOHATSU CORPORATION

5-4, Azusawa 3-Chome, Itabashi-Ku

Tokyo 174-0051, Japan

Tel: +81-3-3966-3117 Fax: +81-3-3966-2951

www.tohatsu.com

